

Specifiche



Modello	BBA429	BBA439check	BBA449check+	IND429	IND439check	IND449check+
Forma costruttiva	Bilancia compatta			Terminale di pesata		
Funzioni principali						
Azzeramento	•	•	•	•	•	•
Taratura	•	•	•	•	•	•
Commutazione unità	•	•	•	•	•	•
Stampa / trasferimento dati	•	•	•	•	•	•
MinWeigh	•	•	•	•	•	•
Conteggio	–	–	•	–	–	•
Info	–	–	•	–	–	•
Identificazione (2 valori)	–	–	•	–	–	•
Data / Ora	–	–	•	–	–	•
Tara manuale	–	–	•	–	–	•
Pesata di controllo						
Indicazione numerica	•	•	•	•	•	•
Applicazione ± (check, check+)	–	•	•	–	•	•
Istogramma ± Visualizzazione	–	•	•	–	•	•
Visualizzazione ± a colori	–	•	•	–	•	•
Modi di inserimento per pesi nominali	–	3	3	–	3	3
Modi di inserim. per conteggio pezzi nom.	–	–	2	–	–	2
Classificazione	–	–	•	–	–	•
Tolleranze standard	–	•	•	–	•	•
Modo «take-away»	–	–	•	–	–	•
Memoria tolleranze ±	–	99	99	–	99	99
Memoria per parametri di classificazione	–	–	99	–	–	99
Varie						
Bilance collegabili	–	–	–	1	1	1
Numero tasti	6	10	25	6	10	25
Funzionamento a batteria (opzionale)	•	•	•	•	•	•
Protezione IP69k	•	•	•	•	•	•
Versione per bilancia analogica	–	–	–	•	•	•
Versione per bilancia IDNet	–	–	–	•	•	•
Versione per Zona 2/22 per aree a rischio di esplosione (categoria 3)	–	–	–	•	•	•

Versioni BBA4x9

(risoluzione approvata, bilancia Multi-Range)

Portata	Dimensioni piattaforma	
	240 x 300 mm	300 x 400 mm
3 kg	0,5g/1g	–
6 kg	1 g/2 g	–
15 kg	2 g/5 g	–
30 kg	–	5 g/10 g

Opzioni

Interfacce

Interfaccia RS232 di serie

Interfacce opzionali (solo una scelta possibile):

- Seconda interfaccia RS232
- Interfaccia RS422/RS485
- Interfaccia Ethernet
- Interfaccia Wireless LAN
- Interfaccia USB (Slave)
- I/O digitale (4 ingressi/4 uscite)

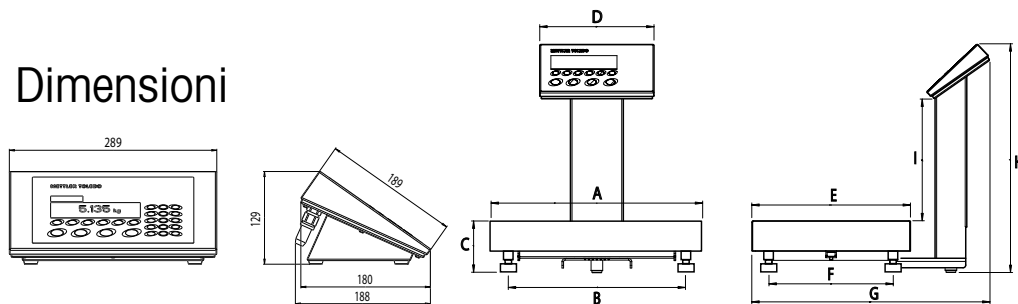
Ulteriori opzioni

- Batteria interna (compreso alimentatore di rete)
- Versione per alimentazione esterna da 12 a 24VDC

Opzioni che non possono essere impiegate in aree a rischio di esplosione

- Batteria esterna per BBA4x9 (compreso alimentatore di rete)

Dimensioni



BBA4x9check

Modello	A	B	C	D	E	F	G	H	I
A	300	235	102,5	216	240	175	380	432	228
BB	400	335	104,5	216	300	235	450	432	230

Accessori

Stampante termica GA46, chassis in acciaio inox, interfaccia RS232, cavo da 2,5 m compreso	00505471 *1
Stampante termica GA46, chassis in acciaio inox, interfaccia RS232, cavo da 0,4 m compreso	00507229 *1
Stampante termica GA46-W, chassis in acciaio inox, interfaccia RS232, IP65, capottina di protezione, dispositivo di riavvolgimento, cavo 2,5 m compreso	00505799 *1
Stampante termica GA46-W, chassis in acciaio inox, interfaccia RS232, IP65, capottina di protezione, dispositivo di riavvolgimento, cavo 0,4 m compreso	00507230 *1
Cavo RS232 per PC (3 m, connettore 8 pin <-> 9 pin Sub D)	00504376 *2
Connettore RS232, 8 pin	00503756 *2
Cavo RS422/RS485 (3 m, 6 pin <-> estremità aperte)	00204933 *2
Connettore RS485, 6 pin	00204866 *2
Cavo Ethernet 10/100 Base T twisted pair (5 m -> 8 pin RJ45)	00205247 *2
Cavo Ethernet 10/100 Base T twisted pair (20 m -> 8 pin RJ45)	00208152 *2
Cavo adattatore USB (0,2 m -> presa USB serie A)	22006268 *2
Cavo adattatore USB (3 m -> presa USB serie A)	22007713 *2
Scatola relè per opzione I/O digitale (come per IND690)	22011967 *1
Cavo per collegamento opzione I/O digitale - scatola relè (10 m)	00504458 *2
Connettore I/O digitale, 19 pin	00504461 *2
Capottina protettiva per BBA4x9 (set da 3 pezzi)	22013992 *1
Capottina protettiva per terminali IND4x9 (set da 3 pezzi)	22013963 *1
Stativo, acciaio inox, per IND4x9, altezza 330 mm	22013964
Stativo, acciaio inox, per IND4x9, altezza 660 mm	22013965
Stativo, acciaio inox, per IND4x9 e piattaforme KA, KB, MA, MB e DB, altezza 330 mm	22014836
Stativo su supporto, acciaio inox, per IND4x9, adatto a cavalletto 00503632 e 00504854, altezza 500 mm	22014835
Colonna a pavimento, acciaio inox, per IND4x9, altezza 1000 mm	22014834
Display ausiliario ADI419 (IP69k, RS232, cavo da 3 m incluso, display senza retroilluminazione)	22013962 *1
Display ausiliario ADI419-B (IP69k, RS232, cavo da 3 m incluso, display con retroilluminazione)	22014022 *1
Piedistallo per colonna a pavimento	22011982
Supporto a parete, acciaio inox, per IND4x9, ribaltabile	22013966
Supporto a parete, acciaio inox, per IND4x9, ribaltabile e girevole	22014833
Adattatore inox per montaggio GA46, per colonna a pavimento, stativo su supporto e console a parete	22011985 *1
Batteria esterna (batteria aggiuntiva per BBA4x9, senza carica-batteria)	22013988 *1
Carica-batteria per batteria esterna e interna	22014056 *1

Le indicazioni seguenti riguardano solo l'installazione in aree a rischio di esplosione:

*1 Questi apparecchi / accessori non possono essere utilizzati in aree a rischio di esplosione!

*2 Questi accessori sono adatti al collegamento con un terminale in aree a rischio di esplosione con apparecchio in zona sicura.

Vendita e servizio clienti:

www.mt.com

Per ulteriori informazioni

Italia **Mettler-Toledo S.p.A.**, I-20026 Novate Milanese
Tel. (02) 333 321, Fax (02) 356 29 73

Svizzera **Mettler-Toledo (Schweiz) AG**, CH-8606 Greifensee
Tel. (044) 944 45 45, Fax (044) 944 45 10

ServiceXXL
Tailored Services



Service XXL

- Assistenza integrale
- Pacchetti di assistenza concordati su misura
- Contratti di assistenza
- Certificati di calibrazione in loco
- Determinazione della pesata minima con MinWeigh

Certificato di qualità.

Lo sviluppo, la produzione e il controllo rispettano gli standard ISO 9001. Il sistema di gestione ambientale rispetta gli standard ISO 14001.

«Conformité Européenne».

Questo marchio fornisce la garanzia che i nostri prodotti si attengono alle direttive più recenti.

Bilancia di controllo



La soluzione ottimale per la pesata di controllo manuale: la Serie 4 con applicazione Check

- Design ottimale per la massima igiene
- Retroilluminazione a colori
- Velocità e precisione
- Massima flessibilità

IP69k
GMP
EHEDG
NSF

Controllo delle tolleranze a colori
per risultati inequivocabili!

METTLER TOLEDO

La soluzione perfetta per eseguire pesate di controllo in tutta comodità

Design a garanzia della massima igiene, elaborazione veloce dei valori misurati e innovativa visualizzazione a colori: una rivoluzione in questo settore.

GMP

Good Manufacturing Practice

«È l'ideale per le operazioni che devono essere conformi alle normative GMP!». Ecco il giudizio espresso dallo Steinbeis-Transfer-Institut dell'Università di Berlino sui terminali IND4x9 e sulle bilance compatte BBA4x9. Sono state valutate, tra l'altro, la facilità di pulizia, la calibrazione, le superfici e la documentazione relativa alla qualificazione.



Protezione IP

Essendo dotate di grado di protezione IP69k in base alla norma DIN40050, le bilance sono in grado di sopportare anche le condizioni ambientali più difficili. La strumentazione è resistente alla polvere e adatta alla pulizia con getti ad alta pressione.

Tecnologia di pesata IND4x9

Tutte le piattaforme di pesatura METTLER TOLEDO sono collegabili ai terminali IND4x9. Sono disponibili versioni dei terminali con interfaccia per bilancia analogica o digitale (IDNet). Di norma possono essere utilizzate anche bilance e celle analogiche di altri costruttori. I dettagli tecnici relativi alla tecnologia di pesatura sono disponibili nel manuale di istruzioni e nella scheda tecnica del terminale.

Interfacce

Per il collegamento a un computer e a una stampante è disponibile una vasta gamma di interfacce diverse (vedi opzioni). Le interfacce sono protette e poste sulla parte posteriore dell'apparecchio. Sono facilmente accessibili tramite la presa con protezione IP69k.



Display

Display LC dotato di retroilluminazione a colori, a 7 cifre e a 7 segmenti. Luminosità e colori impostabili liberamente.

Wireless LAN

Comunicazione anche senza fili! A richiesta i terminali IND4x9 e le bilance compatte BBA4x9 possono essere dotati d'interfaccia opzionale WLAN – conforme a IEEE 802.11b. In questo modo la strumentazione può essere integrata senza problemi in una rete LAN. La sicurezza dei dati è garantita da una codifica WEP e WPA. Il modulo WLAN si può configurare comodamente tramite WEB-Browser.



Protezione dalle esplosioni

Tutti i terminali IND4x9 sono disponibili anche in versione adatta per l'impiego in aree a rischio di esplosioni. Soddisfano i requisiti relativi alla categoria 3 e sono perciò utilizzabili nelle zone 2 (gas) e 22 (polvere). È inoltre disponibile una gamma completa di piattaforme adeguate all'impiego in aree a rischio di esplosione.



Forma costruttiva BBA4x9





Design a garanzia di igiene senza compromessi

Igiene

I terminali IND4x9 e le bilance compatte BBA4x9 sono stati concepiti in modo particolare per l'utilizzo in ambienti in cui l'igiene è fondamentale. Le superfici lisce e i materiali utilizzati consentono una pulizia facile e completa. Anche il retro dell'apparecchio presenta una superficie eccezionalmente liscia e chiusa. La NSF (National Sanitation Foundation) e la EHEDG (European Hygienic Engineering and Design Group) hanno espresso parere positivo sull'apparecchiatura. I certificati e i rapporti relativi sono disponibili sul sito www.mt.com.

EHEDG



Mobilità

Gli strumenti possono essere dotati di batteria interna opzionale. Un indicatore dello stato di carica informa tempestivamente in caso di necessità di ricarica della batteria. È possibile lavorare in modo indipendente dalla rete di alimentazione per un periodo tra le 9 e le 90 ore senza necessità di ricarica.

9 h: funzionamento continuo
 90 h: 10% del tempo di utilizzo con modalità Power-Off inserita.

Per gli strumenti della serie BBA4x9, è disponibile anche una versione con batteria esterna. Si consiglia l'utilizzo di una seconda batteria in modo da poter assicurare il funzionamento continuo senza la necessità di collegamento alla rete.



Tecnologia di pesata BBA4x9

Gli strumenti della serie BBA4x9 utilizzano una cella di pesata DMS in acciaio con protezione ermetica. La struttura compatta è disponibile con portate da 3 a 30 kg ed è realizzata con piattaforme disponibili nelle dimensioni: 240x300 mm e 300x400 mm. È possibile configurare gli strumenti con una risoluzione massima di 30.000d per i sistemi non approvati, e con risoluzione 2 x 3000e (Multi-Range) per sistemi approvabili.

Pesata di controllo

Le due diverse versioni con software applicativo «check» e «check+» sono la soluzione ottimale per il processo di controllo manuale del peso. Grazie alla grande versatilità è possibile adattare gli strumenti di pesatura ad ogni procedura di lavoro. L'utilizzo semplice ed intuitivo permette di ridurre le spese necessarie al training d'istruzione ed aiuta ad evitare inserimenti errati.



colorWeight® per la massima chiarezza

Display a colori per risultati inequivocabili



La retroilluminazione a colori del display LC permette di conoscere in modo semplice e chiaro l'esito delle pesate effettuate, ed il conseguente rispetto dei limiti di tolleranza prefissati. I colori standard del display possono essere variati o implementati in modo semplice dal menù dello strumento. Anche la luminosità della visualizzazione è regolabile. L'istogramma fornisce ulteriori informazioni relative allo stato del peso nominale.

Giallo

Peso superiore alla tolleranza

Verde

Peso che rispetta le tolleranze

Rosso

Peso inferiore alla tolleranza

Grigio

Pesata di controllo non attivata o Peso Netto ≤ 0

Procedure flessibili per operazioni in totale comfort

Gli applicativi software «check» e «check+» sono progettati per la pesata di controllo manuale. L'applicativo «check+» consente inoltre il conteggio manuale e la classificazione in un massimo di 5 classi. Le numerose possibilità di configurazione consentono di adattare lo strumento ad ogni esigenza in modo semplicissimo:

- 3 possibilità diverse di definizione del peso nominale e delle tolleranze

Assoluto: inserimento di limiti di peso o conteggio superiore o inferiore.

Relativo: inserimento del peso nominale o del conteggio nominale, delle tolleranze + e - come valori di peso / conteggio pezzi.

Percentuale: impostazione del peso nominale e della tolleranza + e - in percentuale

- I nominali possono essere inseriti tramite tastiera oppure pesati.
- Possono essere utilizzate tolleranze + e - di diversa grandezza
- Nell'utilizzo di tolleranze standard solo il valore nominale viene inserito o pesato! Spesa minima e nessun rischio di errori.
- 99 memorie per articoli e tolleranze differenti. Facili da richiamare e identificare! Il display visualizza il numero della cella di memoria in basso a destra.
- Sicurezza contro modifiche non autorizzate! L'accesso a singole fun-

zioni quali per esempio l'inserimento e la memorizzazione di valori nominali possono essere bloccate.

- Cosa preferite visualizzare? Il peso attuale / il conteggio attuale, oppure lo scostamento da questi riferimenti? Nessun problema! Basta un semplice inserimento nel menù dello strumento.
- La funzione «take-away» consente di acquisire ripetutamente un peso o una quantità stabiliti con il controllo automatico della tolleranza e la tara automatica. La funzione «classify» consente di assegnare articoli a un massimo di 5 classi diverse.