

## Automatische Auszeichnung Viele Lösungen und noch mehr



### Einzigartige Benutzeroberfläche

Alle Produkte der Etica-Reihe verfügen über eine intuitive grafische Benutzeroberfläche. Die Symbole sind einfach zu verstehen, und der Bediener wird anhand des Kontextmenüs schnell und einfach durch den Prozess geführt.



### Umfassende Funktionen

Die umfangreichen konfigurierbaren Preisauszeichnungsfunktionen der Etica-Produktreihe sind für jeden Bedarf geeignet. Mit dem einfachen und doch umfassenden Etica-System zur Verwaltung von Preisen, Aufträgen und Etiketten können nahezu alle denkbaren Aufgaben erfüllt werden.



### Automatische Positionierung

Der revolutionäre Drucker AP4-GYRO ermöglicht die automatische Etikettierung an jeder gewünschten Position. Nach der Konfiguration wird der Artikel vom Benutzer gewählt, und der GYRO-Druckkopf erledigt den Rest. Der empfindliche Stempelmechanismus platziert das Etikett schnell und präzise, ohne dabei den Inhalt zu beschädigen.



### Automatische Artikel ausrichtung

Die speziell angeordneten Förderbänder richten den Artikel vollautomatisch in der richtigen Position aus um eine präzise Etikettierung zu ermöglichen. Der sonst übliche, aufwändige Einsatz zusätzlicher Positionierungs- und Steuerungsgeräte ist nicht notwendig.



### Etica 7420G/7430G

Beim Etica 7420G/7430G handelt es sich um einen automatischen Preisauszeichner aus Edelstahl für anspruchsvolle industrielle Anwendungen mit einer Kapazität von mehr als 50 Einheiten pro Minute. Diese Preisauszeichner verfügen über die gleiche, intuitive Benutzeroberfläche der Etica-Produktreihe. Einarbeitungszeiten reduzieren sich auf ein Minimum, die Bedienung erfolgt einheitlich und ist sehr einfach. Die Verwaltung von Aufträgen, das Einrichten von Preisen und die Gestaltung von Etiketten ist über die intuitiven Symbole und Menüs problemlos möglich. Erforderliche Änderungen können auf dem Touchscreen mit wenigen Berührungen vorgenommen werden.

Mit dem revolutionären Drucker AP4-Gyro können Etiketten an jeder beliebigen Stelle des Artikels angebracht werden. Der Bediener muss einmal die Position mithilfe des benutzerfreundlichen Bildschirms für einen Artikel bestimmen, alles weitere erledigt der AP4-Gyro. Die zukünftig vollautomatische Etikettierung erfolgt durch ein patentiertes Soft-Touch-Stempelsystem, das keine zusätzliche externe Druckluftzufuhr benötigt.

## Technische Daten

# Etica 7420G/7430G

## Voll- Automatische Preisauszeichnung

### Systemeigenschaften

- Bis zu 30.000 Preiseinträge
- 10.000 Zeichen pro Einzelrezepturliste und Preis
- 255 Tara-Gewichte, 4 programmierbare Daten
- 4 Summierungsebenen
- 3 Preisklassifikationsebenen (Bereiche, Familien und Gruppen)
- Gewicht- und Tara-Angabe mit bis zu 5 Zeichen
- Preisangabe pro Artikel mit bis zu 8 Zeichen
- Gedruckter Verkaufspreis mit bis zu 9 Zeichen
- Bibliotheken für Texte, Zutaten und Etikettenlayouts
- Integrierter Etiketten-Editor
- Bildschirm-Hilfefunktionen
- Beim Wareneingang automatische Artikelkennzeichnung mittels Barcode-Eintrag
- Mühelose Handhabung grosser Textmengen über Vollbildanzeige
- Einfache Bildschirmabwicklung von Wiederetikettierung, Verlust, Rückgabe und Stornierung von Artikeln
- Funktionen beinhalten variable Gewichte/Preise, Festgewichte, Festpreise sowie Artikel ohne Gewichtsangabe.
- Verschiedene Landeswährungen und Sprachen
- Etikettendruck mit manueller Eingabe des Festgewichts
- Drucken und Lesen von Barcodes EAN8, 13, 14, Codes 39, 93, 128, ITF, UPC-A, UPC-E und 2/5 durchgeschossen, EAN128 und PDF417
- Aufdruck der Gesamtsumme auf Etiketten durch externen Drucker

### Datenverwaltung

- Erweiterte Statistikfunktionen
- Kundendatenbank
- Auftragsverwaltung
- Konfigurierbare Berichtsfunktionen
- Ereignisprotokolle

### Benutzeroberfläche

- Intuitive Programmierung mittels grafischem Bildschirm
- 40 Tasten + integrierte virtuelle Tastatur
- Ergonomisch geformte Tastatur
- 5.7VGA TFT / 10,4-Zoll-SVGA TFT-Farbmonitor (Touchscreen)

### Datenspeicher

- 512 MB RAM
- Massenspeicherung 40 GB auf interner Festplatte
- Unbegrenzte Anzahl an Logos und Etikettendefinitionen

### Schnittstellen und Hostkommunikation

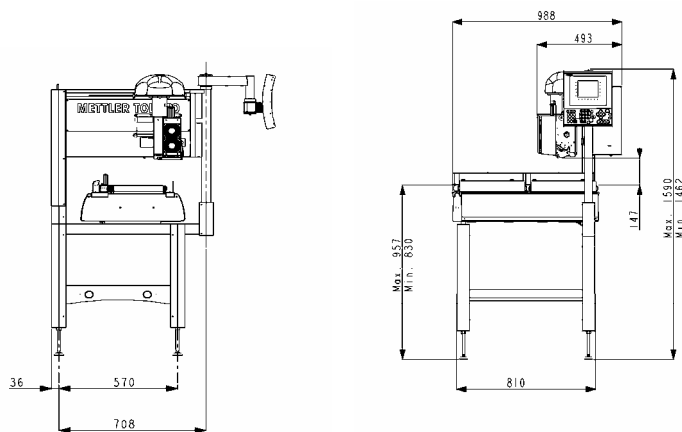
- Schnittstellen: RS232, Ethernet (10baseT) TCP/IP, 2 x USB und RS485 (optional)
- Hostkommunikation (Charge) durch METTLER TOLEDO ETITRANS
- Hostkommunikation in Echtzeit durch METTLER TOLEDO WALIS

### Sicherheit

- Passwortgeschützte Menüs
- Datensicherheit durch Datenspeicherung auf Remote-Gerät
- Erstellung von Benutzerpasswörtern auf verschiedenen Ebenen

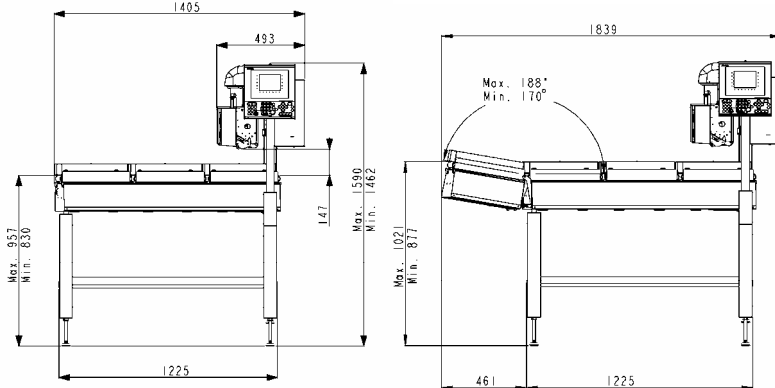
### Werkstoffe

- 100 % kugelgestrahlter Edelstahl
- Drei Förderbänder mit Edelstahlstativ



Etica 7420G/7430G oder 7430G optional mit viertem Förderband

Etica 7420G



Etica 7430G

Etica 7430G optional mit viertem Förderband

Gewicht	Präzisions	Mindestgewicht
6/12 kg	2/5 g	40 g

Tara-Ausgleich in allen Bereichen

Für alternative Waagen bis zu 600 kg wenden Sie sich bitte an Ihren METTLER TOLEDO-Vertreter

Fachgrösse	Max. 320 x 260 mm	
Etikettengrösse	Min. 60 x 60 mm	Max. 80 x 80 mm
Förderbandgeschwindigkeit	36 m/min	

### Auszeichnungssystem und Etikettendruck

- Bis zu 50 Etiketten pro Minute. Zykluszeit abhängig von der Etikettengrösse, Anzahl der Zeichen, gedruckten Grafiken sowie der jeweiligen Fähigkeit des Bedieners
- Etikettenanbringung mittels pneumatischer Stempelvorrichtung
- Automatischer PLU-gesteuerter Druck an beliebiger Stelle
- Thermodirekt (125 mm/s)
- Die Etiketten werden durch ein Luftsaugsystem vor Anbringen in Position gehalten
- Unterstützung von Windows®-Schriftarten
- Unterstützung verschiedener Schriftarten und Zeichensätze (Kyrillisch, Arabisch, Chinesisch, Griechisch)
- Drucken verschiedener Logos
- Bedruckbare Breite 72 mm
- Multidirektionaler Druck
- Maximaler Rollendurchmesser 200 mm
- Papierrollenhalter 76 mm
- Anschluss an externe Drucker möglich

### Zusatzoptionen:

- Schnittstelle RS485
- Externer Drucker
- Tragbarer Barcode-Leser
- Externe Terminalhalterung
- Viertes Förderband für Etica 7430G



Qualitätszertifikat ISO 9001  
Umweltmanagementsystem ISO14001  
Weltweiter Service

Technische Änderungen vorbehalten  
©08/2007 Mettler-Toledo EPEC  
Gedruckt in Deutschland  
Ref: 29230651-v1.6

[www.mt.com/iwpl](http://www.mt.com/iwpl)

Für weitere Informationen