

Étiquetage automatique L'essentiel, entre autres



Interface unique

Tous les produits industriels Etica sont dotés d'une interface graphique particulièrement intuitive. Les icônes sont simples à mémoriser et les menus guide aisément et rapidement les opérateurs parmi les processus.



Exhaustivité

Les paramètres avancés des fonctions d'étiquetage de poids-prix de la gamme de produits Etica permettent de répondre à tous les besoins. Le système de gestion des étiquettes, des commandes et des PLU Etica simple, mais complet, ne connaît



Positionnement automatique

L'imprimante révolutionnaire AP4-GYRO est capable de gérer automatiquement le positionnement des étiquettes. Une fois la configuration effectuée, les opérateurs sélectionnent le PLU, et la tête d'impression GYRO fait le reste. Le mécanisme sensible de



Positionnement de l'article

Les tapis roulants angulaires caractéristiques guident l'article dans la position d'étiquetage correcte. Plus besoin de recourir à un équipement de pilotage des articles supplémentaire !



Etica 7420G/7430G

Les étiqueteuses automatiques poids-prix Etica 7420G/7430G sont en acier inoxydable et conçues pour les applications industrielles intensives, atteignant des capacités de plus de 50 unités par minute.

Intégrées à la gamme de produits Etica, elles partagent l'interface homme-machine commune. Les opérateurs utilisent sans effort les icônes et les menus « intuitifs » pour configurer des commandes, des PLU et concevoir des étiquettes. Les changements requis sont réalisés en quelques pressions sur l'écran tactile.

L'imprimante révolutionnaire AP4-Gyro positionne les étiquettes en tout point de l'article. Les opérateurs définissent la position sur l'écran convivial et l'imprimante AP4-Gyro gère la suite de la procédure. Nul besoin d'air comprimé externe, l'application d'étiquette s'effectue via un système basse pression, respectueux du produit.

Caractéristiques techniques

Etica 7420G/7430G

Étiquetage automatique poids-prix

Caractéristiques de l'application

- Jusqu'à 30 000 PLU
- 10 000 caractères par liste d'ingrédients et par PLU
- 255 tares, 4 dates programmables
- 4 niveaux de totaux
- 3 niveaux de classification PLU (départements, familles et groupes)
- Poids et tare jusqu'à 5 caractères
- Prix par article jusqu'à 8 caractères
- Impression du paiement jusqu'à 9 caractères
- Bibliothèques pour les textes, les ingrédients et les formats d'étiquette
- Éditeur d'étiquettes intégré
- Messages d'aide à l'écran
- Traçabilité des articles entrants avec saisie automatique de codes-barres
- Gestion simple d'une grande quantité de texte via l'affichage en plein écran
- Méthodes simples de gestion à l'écran des articles à ré-étiqueter, des pertes, des retours et des annulations
- Modes gérant des poids/prix variables, des poids fixes, des prix fixes, ainsi que des articles à la pièce
- Plusieurs langues et prix par pays
- Impression d'étiquettes avec saisie de poids fixe manuelle
- Impression et lecture de codes-barres EAN8, 13, 14, codes 39, 93, 128, ITF, UPC-A, UPC-E et 2/5 interleafed, EAN128 et PDF417
- Totaux imprimés sur les étiquettes par une imprimante externe

Gestion des données

- Fonctions statistiques avancées
- Base de données clients
- Gestion des commandes
- Création de rapports configurable
- Journaux d'événements

Interface utilisateur

- Programmation intuitive via l'affichage graphique
- Clavier 40 touches + clavier virtuel intégré
- Clavier ergonomique
- Écran couleurs tactile 10.4"

Stockage des données et mémoire

- 512 Mo de Mémoire vive
- Disque dur de 40 Go
- Nombre illimité de définitions de logos et d'étiquettes

Interfaces et communication hôte

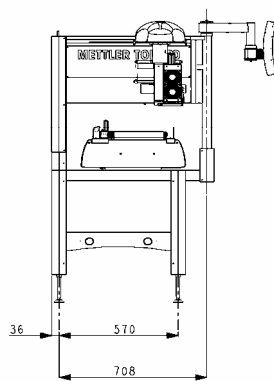
- Interfaces : RS232, Ethernet (10baseT) TCP/IP, 2 x USB et RS485 (optionnel)
- Communication hôte (par lot) via METTLER TOLEDO ETITRANS
- Communication hôte en « temps réel » via METTLER TOLEDO WALIS

Sécurité

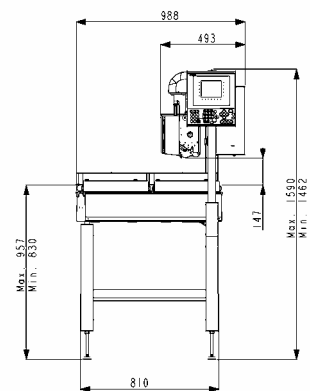
- Menus protégés par mot de passe
- Sécurité des données par stockage sur un périphérique distant
- Mots de passe de l'opérateur définis par niveau

Materials

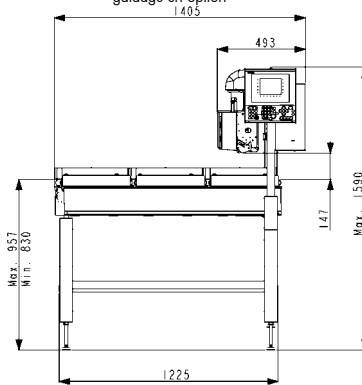
- 100 % acier inoxydable microbillé
- Clavier étanche
- Trois supports de tapis en acier inoxydable



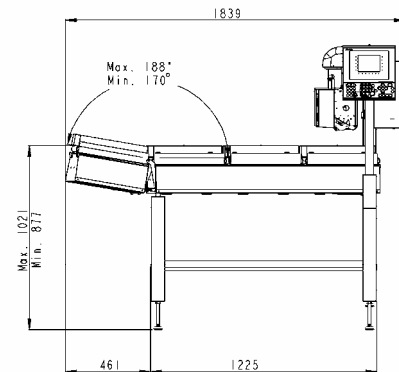
Etica 7420G/7430G ou 7430G avec 4è tapis de guidage en option



Etica 7420G



Etica 7430G



Etica 7430G avec 4è tapis de guidage en option

Poids	Précision	Poids min.
6/12 kg	2/5 g	40 g

Compensation de tare sur toute les portées

Taille de paquet	Max. 320 x 260 mm	
Taille d'étiquette	Min. 60 x 60 mm	Max. 80 x 80 mm
Vitesse du tapis roulant	36 m/min	

Application d'étiquettes et impression

- Jusqu'à 50 étiquettes par min. Le temps de cycle dépend de la taille de l'étiquette, du nombre de caractères, des graphiques imprimés et des capacités de l'opérateur
- Étiquette déposée par application pneumatique
- Impression automatique dans toutes les positions contrôlée par PLU
- Thermique directe (125 mm/s)
- Maintien de l'étiquette en position à l'aide d'un système d'aspiration avant l'application
- Compatibilité avec les polices Windows®
- Compatibilité avec différents jeux et polices de caractères (cyrillique, arabe, chinois, grec)
- Impression de plusieurs logos
- Largeur imprimable de 72 mm
- Impression multidirectionnelle
- Diamètre maximal du rouleau de 200 mm
- Support de rouleau de papier de 76 mm
- Connexion à des imprimantes externes

Options :

- Interface RS485
- Imprimantes externes
- Lecteurs de codes-barres
- Support de terminal externe
- Quatrième tapis de guidage pour l'Etica 7430G



Qualité certifiée ISO 9001
Système de gestion de l'environnement ISO 14001
Service international

Sous réserve de modifications techniques
©08/2007, Mettler-Toledo EPEC
Imprimé en Allemagne
Réf. : 29230650-v1.6

www.mt.com/iwpl

Pour plus d'informations