

## Automatisch etiketteren alle basisfuncties en meer



### Unieke interface

Alle industriële Etica-producten hebben een uitzonderlijk intuïtieve grafische interface. De pictogrammen zijn eenvoudig te onthouden en de menu's leiden operators snel door de processen heen.



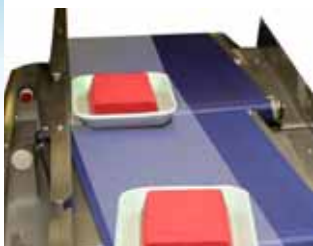
### Uitgebreid

De uitgebreide, programmeerbare weeg- en etiketteerfuncties van het Etica-productassortiment voldoen aan iedere behoefte. Etica's eenvoudige, maar uitgebreide PLU-, order- en etikettenbeheersysteem kent nauwelijks beperkingen.



### Automatisch positioneren

De revolutionaire AP4-GYRO printer etiketteert automatisch op elke gewenste positie. Wanneer de printer eenmaal is ingesteld, selecteert de operator de PLU waarna de GYRO-kop de rest doet. Het gevoelige aandrukmechanisme plaatst het etiket voorzichtig, zonder het artikel zelf te beschadigen.



### Artikel positioneren

De opvallende hoekige uitlijnbanden plaatsen het artikel in de juiste positie voor etikettering, zodat geen aanvullende stuurapparatuur nodig is.



### Etica 7420G/7430G

De Etica 7420G/7430G zijn roestvrijstalen, automatische weeg- en etiketteersystemen voor zwaardere industriële toepassingen, waarmee meer dan 50 artikelen per minuut kunnen worden verwerkt. Als onderdeel van het Etica-productassortiment hebben ze dezelfde mens-machine-interface als de andere Etica-producten. Operators kunnen de "intuïtieve" pictogrammen en menu's gebruiken om orders en PLU's in te stellen en labels te ontwerpen. Noodzakelijke wijzigingen kunnen met slechts een paar keer drukken op het aanraakscherm worden doorgevoerd. De revolutionaire AP4-GYRO printer plaatst etiketten op elke gewenste plaats op het artikel. Operators bepalen deze positie op het gebruikersvriendelijke scherm en de AP4-GYRO doet de rest. Het aanbrengen van de etiketten wordt gedaan met behulp van een aandruksysteem met lichte aanraking en vereist geen externe luchtdruk.

Technische gegevens

## Etica 7420G/7430G

### Automatisch weeg- en etiketteersysteem

#### Toepassingskenmerken

- Tot 30.000 PLU's
- 10.000 tekens per ingrediëntenlijst per PLU
- 255 tarra's, 4 programmeerbare datums
- 4 niveaus voor totalen
- 3 niveaus voor PLU-classificatie (afdelingen, productfamilies en groepen)
- Tot 5 tekens voor gewicht en tarra
- Tot 8 tekens voor prijs per artikel
- Tot 9 tekens voor afdrukken te betalen prijs
- Bibliotheken voor teksten, ingrediënten en labelontwerpen
- Geïntegreerd etiketopmaakprogramma
- Helpeteksten op het scherm
- Traceerfunctie voor binnenkomende artikelen met automatische barcode-invoer
- Probleemloze verwerking van grote hoeveelheden tekst via volledige schermweergave
- Eenvoudige methoden om via het scherm opnieuw etiketteren, verliezen, retourneren en annuleringen af te handelen
- Keuzeopties voor variabel gewicht/prijs, vast gewicht, vaste prijs en ongewogen goederen
- Prijzen voor diverse landen en in diverse talen
- Afdrukken van etiketten met handmatig ingevoerd vast gewicht
- Afdrukken en lezen van barcodes EAN8, 13, 14, codes 39, 93, 128, ITF, UPC-A, UPC-E en 2/5 interleafed, EAN128 en PDF417
- Afdrukken van totalen via externe printer

#### Gegevensbeheer

- Geavanceerde statistische functies
- Klantendatabase
- Orderbeheer
- Instelbare rapportagefuncties
- Logboekregistratie van gebeurtenissen

#### Gebruikersinterface

- Intuïtieve programmering via grafisch display
- 40 toetsen + geïntegreerd virtueel toetsenbord
- Toetsenbord ergonomisch naar gebruiker toe gericht
- 5.7 VGA TFT /10.4 SVGA TFT kleurenaanraakscherm

#### Dataopslag en -geheugen

- 512 MB RAM
- Massaopslag 40 GB
- Onbeperkt aantal logo's en labelontwerpen

#### Interface- en hostcommunicatie

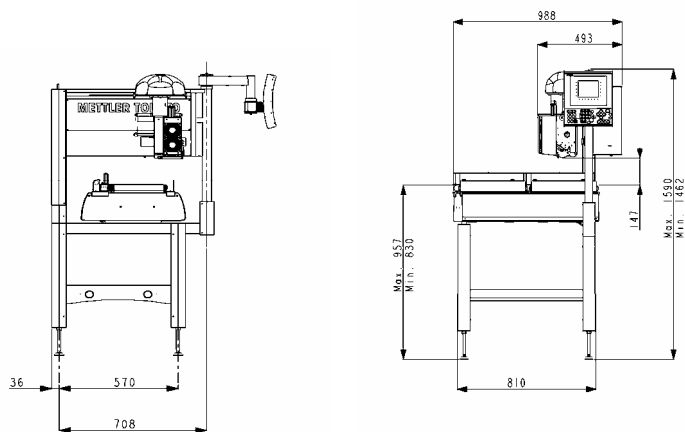
- Interfaces: RS 232, Ethernet (10baseT) TCP/IP, 2 x USB en RS 485 (optioneel)
- Hostcommunicatie (batch) via METTLER TOLEDO ETITRANS
- Realtime-hostcommunicatie via METTLER TOLEDO WALIS

#### Beveiliging

- Menu's beveiligd met wachtwoord
- Databeveiliging dankzij externe dataopslag
- Operatorwachtwoorden op basis van niveau

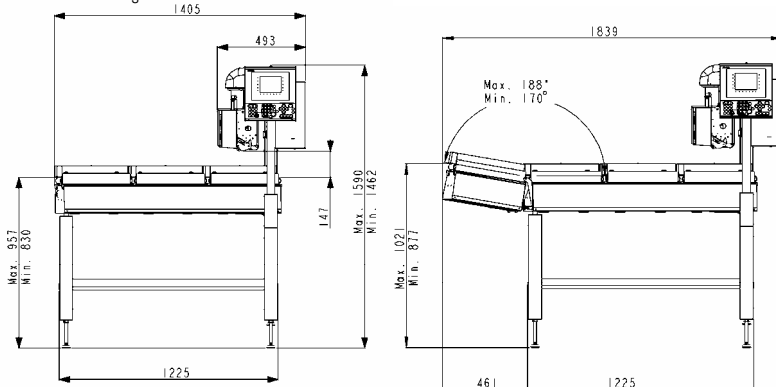
#### Materiaal

- 100% gestraald roestvrij staal
- Waterdicht toetsenbord
- Roestvrijstalen standaard met drie transportbanden



Etica 7420G/7430G of 7430G met optionele 4e geleideband

Etica 7420G



Etica 7430G

Etica 7430G met optionele 4e geleideband

Gewicht	Nauwkeurigheid	Min. gewicht
6/12 kg	2/5 g	40 g

Tarracompensatie bij alle weegbereiken  
Neem contact op met uw METTLER TOLEDO-vertegenwoordiger voor andere

Grootte weegplateau	Max. 320x260 mm	
Etiketgrootte	Min. 60x60 mm	Max. 80x80 mm
Snelheid transportband	36 m/min	

#### Etiketten aanbrengen en afdrukken

- Tot 50 etiketten per minuut. Cyclustijd hangt af van de etiketgrootte, het aantal tekens, eventuele afbeeldingen en operatorvaardigheden
- Etiket wordt aangebracht met behulp van een pneumatisch aandrukmechanisme
- Automatisch afdrukken in elke positie met behulp van PLU
- Thermisch direct (125 mm/s)
- Luchtaanzuigsysteem houdt etiket in positie voordat het wordt aangebracht
- Ondersteuning Windows® lettertypes
- Ondersteuning voor diverse lettertypes en tekensets (Cyrillisch, Arabisch, Chinees, Grieks)
- Afdrukken van meerdere logo's
- Afdrukbreedte 72 mm
- Afdrukken in diverse richtingen
- Maximale roldiameter 200 mm
- Papierrolsteun 76 mm
- Aansluiting naar externe printers

#### Mogelijke opties:

- RS 485 interface
- Externe printers
- Mobiele barcodelezers
- Geheugenuitbreiding
- Standaard voor externe terminal
- Vierde geleideband voor Etica 7430G



ISO 9001 gecertificeerd  
Milieumanagementsysteem  
ISO 14001  
Wereldwijde service

Onderhevig aan technische wijzigingen  
©06/2007 Mettler-Toledo EPEC  
Gedrukt in Duitsland  
Ref: 29230655- v1.5

[www.mt.com/iwpl](http://www.mt.com/iwpl)

Voor meer informatie