

IND690

Terminal de Pesaje

¿Tiene que pesar productos agresivos, en entornos duros, húmedos, con mucho polvo, corrosivos?

No se preocupe, tenemos la solución. Nuestro terminal de pesaje IND690 de acero inoxidable, muy fácil de manejar, mantiene el tipo en cualquier entorno industrial.

Durante años.



**Datos de pesada fiables para la industria,
en todo momento, en cualquier lugar**

METTLER TOLEDO

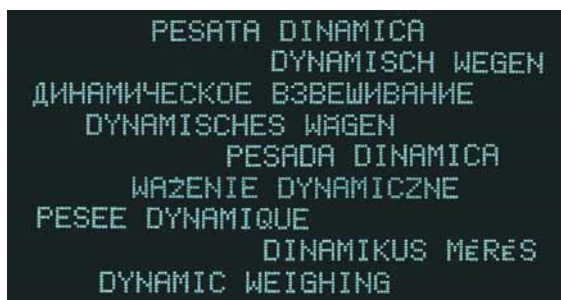
Robusta y, sin embargo, muy sensible en pesadas y medidas

- Resultados fiables para la producción: las 24 horas, día tras día
- Gracias a su grado de protección IP69K, se puede utilizar incluso en las condiciones de trabajo más duras
- Pantalla BIG WEIGHT®: muy luminosa, gráfica, visible incluso en los rincones más oscuros
- Máximo rendimiento ya desde el comienzo, y ampliable con aplicaciones de software
- Fácil de ampliar e integrar, abierta también a las aplicaciones propias del cliente



Ver y ser visto: con las funciones patentadas de la pantalla BIG WEIGHT®

Esta pantalla de matriz de puntos activa muestra de forma muy luminosa, rápida e inequívoca, el resultado de las operaciones de pesada, que se pueden leer ya desde lejos gracias al gran formato BIG WEIGHT®, especial para profesionales. El cristal de seguridad resistente al rayado que la protege le asegura además una vista clara durante años.



Las pantallas del IND690 «hablan» claro, garantizando en varias lenguas una guía de usuario sencilla e inequívoca.



1 terminal, 2 modelos, 3 tipos de montaje

Se coloca y adapta siempre de forma óptima. Completamente protegido con grado IP69K y de acero inoxidable, este equipo de sobremesa es también ideal para su instalación sobre una pared, gracias a su adaptador inclinable y pivotante. Los cables quedan ocultos bajo el equipo, lo que los protege óptimamente contra la suciedad y los daños.

Tampoco supone un problema la caja para el montaje empotrado: sobresaliente gracias a su montaje rápido, universal y a la mejor accesibilidad. También dispone de protección IP69K y contra la oxidación en la parte frontal.

Un hermoso teclado compacto

El teclado, amplio y fácil de limpiar, con superficie plana y, sin embargo, de sensible confirmación de la introducción de datos, cumple todas las exigencias en cuanto a ergonomía, higiene y durabilidad.

La introducción de datos resulta aún más fácil y rápida si se lleva a cabo mediante un teclado de PC compatible (MFI/PS2) o un lector de códigos de barras.

Interfaces para conexiones seguras

El interface de datos RS232 garantiza ya la conexión en el equipo estándar, por ejemplo para la conexión de una impresora. Además, se pueden incorporar hasta 8 interfaces adicionales de forma fácil y económica, lo que le permite aún más modularidad y flexibilidad.



IND690: una conexión con el mundo de la automatización

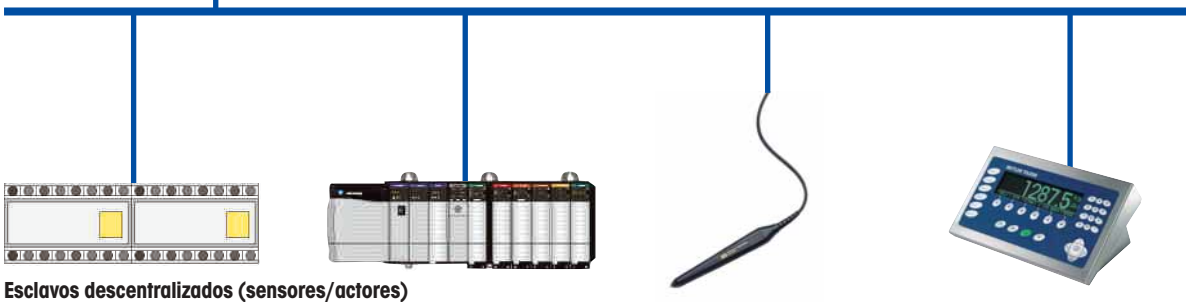
La tarjeta de interface «ProfibusDP-690» permite el manejo del IND690 como esclavo en Profibus-DP. Con un PLC maestro conectado al sistema, el usuario dispondrá de diversas funciones. He aquí algunos ejemplos:

- Acceso a los valores ponderales de las plataformas de pesada conectadas al terminal, así como a su manejo (puesta a cero, tarado, introducción de preajustes de tara estándares, etc.).
- Activación de pulsaciones y visualización de textos.
- Fijación de umbrales, p. ej., puntos de desconexión para la dosificación



PLC/PC
p. ej., Siemens S7

Fieldbus Profibus-DP



Esclavos descentralizados (sensores/actores)

Aplicaciones fáciles

Cada tarea de pesada tiene sus singularidades y requiere determinados conocimientos especializados. Disfrute de la ventajosa ayuda de un módulo de software específico para cada aplicación, todos ellos valiosos frutos de la estrecha colaboración entre los expertos de la industria y nuestro departamento de investigación y desarrollo.



Control



Contaje de piezas



Dosificación/Formulación



Pesada

Potentes funciones

Las funciones de pesada generales son solo el comienzo. Otras funciones integradas como el tarado automático, la memoria de valores fijos, la función de test, el DeltaTrac, la fecha/hora o los datos de identificación de producto, facilitan y perfeccionan sus tareas de pesada: incluso cuando usted trabaja con 4 balanzas conectadas.

Cajas/Condiciones ambientales

Equipo de sobremesa

Modelo	Caja inclinada
Material	Acero al cromo-níquel DIN X5 CrNi 1810
Instalación sobre pared mediante el soporte de pared	

Equipo empotrado

Modelo	Caja compacta para su incorporación en paneles frontales
Material de la parte frontal	Acero al cromo-níquel DIN X5 CrNi 1810

Condiciones ambientales

Grado de protección	IP69K (DIN 40050): resistente frente a limpieza de alta presión o con chorro de vapor
Temp. ambiente permisible	-10 ... +40 °C en la clase de precisión III, 0 ... 40 °C en la clase de precisión II
Sobre las dimensiones de todos los tipos de caja del IND690, vea los croquis dimensionales.	

Pantallas y manejo

Pantalla

Tamaño de la pantalla	Campo de la pantalla 195 x 46 mm
Tecnología	Pantalla VFD de matriz de puntos activa, gráfica y luminosa, verde
Datos en pantalla	Datos de pesada e identificación, información en texto claro (instrucciones para el operador, mensajes de error), información gráfica, leyendas de las teclas de función F1... F6.
Pantalla BIG WEIGHT ® *	Indicador de gran tamaño patentado para los valores ponderales y otros datos; altura de los dígitos de hasta 35 mm.
Cubierta de la pantalla	Cristal de seguridad endurecido, resistente al rayado. Para Reino Unido y EE. UU.: policarbonato.

Teclado

Tecnología	Teclado sensible con altura de tecla apreciable y confirmación acústica de la introducción del dato
Superficie	Cerrada y plana, de poliéster duradero; con impresión elevada de las teclas, adecuada para su manejo táctil
Diseño y leyenda de las teclas	Letras y símbolos rotulados a prueba de rayado, en varios colores, y con las teclas importantes ampliadas
Funciones de tecla	<ul style="list-style-type: none"> • 6 teclas A...F para los datos de identificación • 6 teclas de función F1... F6, con teclas de cambio de función y de información • 4 teclas de función de la balanza • Bloqueo de introducción de datos numéricos
Vida útil	≥ 1 millón de pulsaciones
Alfanumérico	<ul style="list-style-type: none"> • Con teclas F1... F6, selección controlada por el operador • Conexión para teclado externo MFII/PS2 opcional

Funciones básicas

Funciones de pesada

Tarado	Por pulsación de tecla, sustractivo
Tarado automático	Desconectable
Precajuste de tara	<ul style="list-style-type: none"> • Mediante el teclado: • Mediante interface, p. ej., PC o lector de códigos de barras. • Memoria permanente de 999 taras para los valores más usados
Cálculos con taras	Adición de taras, multiplicación de taras, taras intermedias
Selección del bruto	Indicación del bruto pulsando una tecla
Puesta a cero	Automática o manual
Cambio de unidades	Pulsando una tecla se puede cambiar entre las siguientes unidades de peso: kg, g, lb, oz, ozt, dwt
Pesada dinámica	Para objetos de pesada inestables, como animales, con duración del ciclo e impresión automática seleccionables
Control de la estabilidad	4 niveles regulables, con indicador de inestabilidad
Adaptador del proceso de pesada	Adapta la balanza al proceso de pesada, 3 niveles seleccionables
Adaptador de vibración	Amortigua los efectos de las vibraciones, 3 niveles seleccionables
Tecla de test	<ul style="list-style-type: none"> • Indicación del código de identidad (precinto de verificación) • En las plataformas de pesada de la línea K, comprobación de la precisión de medida (calibración interna automática)
Modo de control	Indicación del valor ponderal con mayor resolución
Puntos de conexión	8 puntos de conexión independientes, de libre definición, para las aplicaciones de software 690 Base, Form, Count, Sum y Com

Conexiones de plataformas

Se puede conectar un máximo de 4 plataformas de los tipos IDNet, SICS o analógicas.

Conexión IDNet

- Para todas las plataformas de pesada con conexión IDNet
- Módulos de pesaje con solución de sistema Point

Conexión SICS

- Balanzas de precisión con interface serie RS232
- Básculas industriales BBA/BBK

Conexión analógica

Tipo de conexión	Conexión a presión interna
Básculas analógicas conectables	Básculas de METTLER TOLEDO de tipos D...T, PFA, IND, PBA, módulos de pesaje RWM con solución de sistema analógica
Otras marcas conectables	Número 1-4 (células de 350 Ω) Células de pesada 1-12 (células de 1000 Ω) Sensibilidad 0,4... 3 mV/V

Convertidor analógico-digital

Resolución máx. (admisible a la verificación) 7500e
 Resolución máx. (no admisible a la verificación) 450 000d
 Tensión de alimentación extensométrica 8,75 V
 Escalón numérico mín. (admisible a la verificación) 0,58 μ V/e
 Escalón numérico mín. (no admisible a la verificación) 0,058 μ V/d
 Longitud funcional máx. 100 m
 Tipo de tiempo de estabilización \geq 0,6 s
 Cambio de valores medidos regulable a máx. 20/s

Funciones de la pantalla

Texto de conexión	Texto de 20 caracteres que aparecerá brevemente en pantalla tras la conexión, de libre configuración
Indicador de tara	Se ilumina un NET cuando se memoriza una tara
DeltaTrac	Indicador analógico de los valores de medida dinámicos, con marcas ópticas para el valor teórico y las tolerancias mínima y máxima Aplicaciones: dosificación, clasificación, control.
Fecha/Hora	Indicador de 12 ó 24 horas, controlado por cristal; función de calendario automática; formato europeo, estadounidense o de libre elección
Funciones de información	Posibilidad de llamada de todos los datos de pesada actuales; datos de identificación y de memoria; el idioma de todos los textos de información e indicación de datos se puede seleccionar entre alemán, inglés, francés, español, italiano, neerlandés y polaco. Otros idiomas a petición.

Datos de identificación

Números/Dígitos	6 valores alfanuméricos, con un máx. de 30 dígitos
Introducción	Mediante el teclado táctil, un teclado externo MFII/PS2 de PC o un interface (p. ej., un lector de códigos de barras)
Designación	Teclas A... F con campo de designación variable
Textos fijos	Memoria de 999 valores fijos para datos de identificación o textos más usados, de 20 caracteres
Módulos de aplicación	Consulte los accesorios

Interfaces de datos

Conexión de interfaces COM1: RS232

Modos de trabajo	– Modo de diálogo Modo de trabajo para equipos DV con posibilidad de diálogo; juego de instrucciones completo para el intercambio de datos con la balanza; posibilidad de recepción de software y datos, p. ej., para actualización de software o copia de seguridad de datos – Modo de impresión Modo de trabajo que permite formatear libremente una impresora de rollo (GA46) externa y una impresora de formularios
Códigos de barras	Posibilidad de conexión de un lector de códigos de barras con suministro de corriente
GA46	Posibilidad de conexión de una impresora GA46

Otras conexiones de interfaces

COM2 ... COM9	Posibilidad de ampliación hasta un máx. de 9 interfaces (accesorios)
---------------	--

Datos generales

Conexión a la red

Tensión	100... 240 V, +10/-15%, 50/60 Hz
Consumo de energía	ca. 60 aprox.
Cable de alimentación	2,5 m de longitud

Verificaciones y normas

Conformidad CE	Marca de conformidad europea con declaración de conformidad
Verificación	Conforme a las directivas CE 90/384/CEE; 93/68/CEE; EN 45 501; OIML R76; NTEP
Seguridad eléctrica	Verificadas las directivas CE 73/23/CEE; 93/68/CEE; EN 60 950, UL, CSA
Compatibilidad electromagnética	Directivas CE 89/336/CEE; 92/31/CEE; 93/68/CEE; EN 50 081-1, EN 50 082-2, EN 61 000-3-2

Información de entrega

Modelo	N.º de pedido
Equipo de sobremesa IND690	22 011 901
Equipo empotrado IND690	22 011 902
Embalaje	Caja de cartón, 440 x 330 x 260 mm aprox. (sobremesa) Caja de cartón, 550 x 450 x 280 mm aprox. (empotrado)
Peso	Bruto 5 kg aprox., neto 4,2 kg aprox. (sobremesa) Bruto 7 kg aprox., neto 4,7 kg aprox. (empotrado)
Documentación suministrada	Instrucciones detalladas de instalación y manejo en formato CD-ROM

Módulos de aplicación

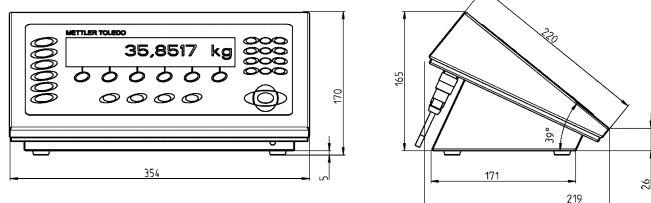
Existen módulos de aplicación de alto rendimiento para tareas de pesada especiales.

Nombre del módulo	Función	N.º de pedido
690count	Contaje de piezas, totalización	22 011 941
690form	Formulación, totalización	22 011 942
690com	Diálogo con el ordenador	22 011 943
690sum	Totalización en 3 planos	22 011 944
690fill	Dosificación	22 011 945
690batch	Dosificación de varios componentes	22 011 946
690control	Control, clasificación	22 011 947
690formXP	Formulación cómoda	22 011 948
	Conexión a PC	

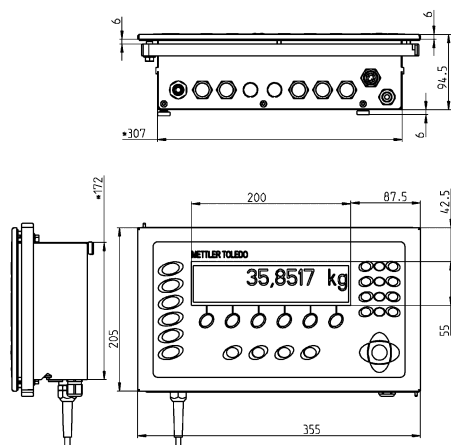
Sobre la descripción de las características funcionales, vea las datasheets de los módulos.

Croquis dimensionales (dimensiones en mm)

Equipo de sobremesa IND690



Equipo empotrado IND690



Accesorios para el terminal de pesaje IND690

Conexiones a plataformas		N.º de pedido
IDNet-690	Conexión de plataforma para plataformas IDNet	22 011 951
Balanza analógica 690	Conexión de balanza para plataformas de pesada analógicas	22 011 952
Balanza SICS 690	Conexión de balanza para balanzas SICS	22 011 953
	Cable de unión para balanzas SICS, 3 m	22 006 795
Interfaces serie		
CL20mA-690	Interface CL20mA	22 011 954
	Cable CL de 3 m con toma de 7 polos	00 503 749
	Enchufe de 7 polos	00 503 745
RS232-690	Interface RS232	22 011 955
	Con toma de 8 polos:	
	Cable/DTE RS232 de 3 m	00 503 754
	Cable/DCE RS232 de 3 m	00 503 755
	Cable/PC RS232 de 3 m	00 504 374
	Cable/9p RS232 de 3 m	00 504 376
	Enchufe de 8 polos	00 503 756
RS485/422-690	Interface RS485/422	22 011 956
	Cable RS422/485 de 3 m, aislado galvánicamente, con toma de 6 polos y extremo abierto	00 204 933
	Cable de prolongación de 10 m para RS422/485	00 204 847
	Enchufe de 6 polos	00 204 866
Bluetooth-690	Serie sin cable con antena integrada	22 011 958
USB-690	Esclavo USB	22 011 959
	Cable adaptador para USB, de 0,2 m	22 006 268
	Cable adaptador para USB, de 3 m	22 007 713
PS2-690	Conexión para teclado MFII/PS2	22 011 960
Interfaces de red		
Ethernet-690	Tarjeta Ethernet 10/100 Base T	22 011 961
	Cable de par trenzado con toma de 8 polos	
	Cable de par trenzado con 8 pines RJ45 de 5 m	00 205 247
	Cable de par trenzado con 8 pines RJ45 de 20 m	00 208 152
WLAN-690	Red de radio con antena estabilizadora	22 011 962
ProfibusDP-690	2 pasos de cable PG11 para enclave interno directo	22 011 963
Interfaces E/S digitales		
4I/O-690	Interface con 4 entradas y 4 salidas, con toma de 19 polos	22 011 965
Interface a relés 4-690	Interface a relés con 4 entradas y 4 salidas para conectar a un 4 I/O-690	22 011 967
	Cable de 10 m para conectar conectar el interface a relés con el 4 I/O-690	00 504 458
	Enchufe de 19 polos	00 504 461
Interface a relés 8-690	Interface a relés con 8 entradas y 8 salidas para conectar a un RS485/422-690	22 011 968

Salida analógica		Bestell-Nr.
Salida analógica 690	Salida analógica de 0-10 V, 0-20 mA, 4-20 mA, con toma de 5 polos	22 011 966
	Cable para salida analógica, con extremo abierto, de 3 m	00 204 930
	Enchufe digital-analógico de 5 polos	00 205 538
Memoria verificable		
Memoria de justificación 690	Memoria para 675 500 conjuntos de datos metro-lógicos relevantes, sustituida por las aplicaciones verificables de la memoria de justificación	22 011 950
Accesorios mecánicos		
Soporte de pared	para equipo de sobremesa, inoxidable	22 011 980
Soporte de mesa	para equipo de sobremesa, inoxidable	22 011 981
Zócalo de columna	inoxidable	22 011 982
Funda protectora, para el equipo de sobremesa de PVC transparente, juego de 3		22 011 983

Ventas y Servicio:

Referencia



Certificados de Calidad



ServiceXXL
Tailored Services

www.mt.com