

# IND690xx

## Terminale d'applicazione

Le innumerevoli possibilità di espansione del terminale IND690 possono essere utilizzate anche con il terminale IND690xx:

- 8 pacchetti applicativi (moduli software) per la totalizzazione, la formulazione, il dosaggio ecc.
- Memoria alibi
- Interfaccia Profibus®
- Collegamento Ethernet
- 2 diverse forme costruttive
- fino a 9 interfacce seriali
- Certificazione ATEX 94/9/CE
- Cat. 3, Zona 2/22



Secondo la direttiva ATEX 94/9/CE

Zona 2

Zona 22

**La potente tecnologia di IND690 anche  
per le aree a rischio di esplosione**

**METTLER TOLEDO**

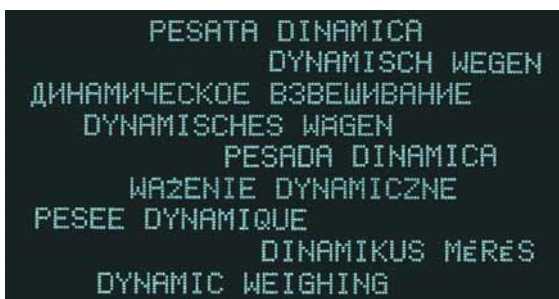
# Resistente all'esterno ma altamente sensibile nella pesata perfino nelle aree a rischio di esplosione.

- Conforme alla direttiva ATEX 94/9/CE per le aree a rischio di esplosione
- Si adatta senza problemi alle condizioni di lavoro più dure grazie alla protezione IP69K
- Display BIG WEIGHT®: visualizzazione grafica luminosa, che lo rende adatto anche agli ambienti meno illuminati
- Prestazioni eccellenti fin dall'inizio e possibilità di espansione grazie al software di applicazione
- Facilmente integrabile e potenziabile, adattabile per la vostra applicazione specifica



## La visione più chiara possibile con il Display\* BIG WEIGHT®

Luminoso, veloce e chiarissimo senza possibilità di errore, ecco le caratteristiche del display attivo a matrice di punti. Leggibile anche da lontano grazie al display BIG WEIGHT®, caratteristica particolare per l'impiego professionale. Protetto da schermo di sicurezza antigraffio, che consente una visione chiara che si mantiene negli anni.



Gli indicatori di IND690 comunicano in formato testo e in diverse lingue, fornendo una guida chiara e completa per l'utilizzo.

## 1 terminale, 2 forme costruttive, 3 possibilità di montaggio

Posizionamento e adattamento sempre ottimali. Con protezione totale IP69K e struttura completamente in acciaio inossidabile, l'apparecchio da tavolo è adatto anche al montaggio a parete grazie all'adattatore orientabile e inclinabile. I cavi passano nella parte inferiore e sono coperti, cosa che garantisce una migliore protezione da impurità e danneggiamento.

Anche l'alloggiamento da incasso non consente compromessi: lo caratterizzano un montaggio universale veloce e un accesso ottimale. Anche la parte frontale ha protezione IP69K ed è in acciaio inossidabile.

## Tastiera ermetica

La superficie grande, facile da pulire e completamente liscia, unita alla reazione sensibile agli inserimenti risponde ai requisiti in quanto a ergonomia, igiene e durata. L'inserimento dati è ancora più semplice e veloce tramite tastiera per PC collegabile (MFI/PS2) o lettore di codici a barre.

## Interfacce per collegamenti sicuri

Anche nella versione standard il collegamento è garantito tramite interfaccia dati RS232, per esempio per una stampante. Per una modularità e flessibilità ancora maggiori, è possibile inoltre installare fino a 8 interfacce aggiuntive in modo facile e a costi limitati



100 % ermetica e nonostante questo aperta su tutti i lati, per fornire dati e contatti ad altri apparecchi. Aggiornabile nel tempo.



### Rapporto tra categorie e zone

Nel settore chimico e farmaceutico spesso esistono aree a rischio di esplosione che vengono suddivise in differenti zone a seconda del grado di pericolosità che le contraddistingue. A seconda delle zone, è possibile utilizzare attrezzatura elettrica di categoria diversa.

Categoria	indicata a seconda del tipo di atmosfera esplosiva	impiegabile nella zona	IND690xx utilizzabile
3	Miscela di gas/aria o miscela vapore/aria o nebbia	2	•
3	Miscela polvere/aria	22	•

EN 1127-1:1997



Dal 1998 METTLER TOLEDO possiede un sistema di assicurazione qualità riconosciuto conforme alla direttiva ATEX 94/9/CE per la produzione di apparecchi adatti all'utilizzo in aree a rischio di esplosioni.

### Frequenza con cui si verifica una miscela esplosiva

Con che frequenza si verifica la presenza di atmosfera esplosiva? A seconda di questa valutazione, vengono definite diverse zone all'interno di un'azienda o di un impianto:

### Presenza di atmosfera pericolosa ed esplosiva

	raramente, per breve tempo
Per gas, nebbia, vapore	Zone 2
Per polveri	Zone 22

Tanto maggiore è la frequenza del rischio di esplosioni, tanto più alta è la necessità di sicurezza per la strumentazione utilizzata. Nella direttiva ATEX 94/9/CE vengono definiti i livelli di sicurezza con il concetto di «Categoria».

Livello di sicurezza dell'attrezzatura	Categoria	Utilizzo in zona
Altissimo grado di sicurezza	1	0, 1, 2, 20, 21, 22
Alto grado di sicurezza	2	1, 2, 21, 22
Grado di sicurezza normale	3	2, 22

### Collegamento alla bilancia a seconda delle esigenze

#### Bilancia da tavolo e su carrello

Campo di pesata da 3 kg/0,1 g fino a 600 kg/50 g. Omologabile classe II e III con risoluzione fino a 32 000 divisioni o 3 x 3000e multi-interval.



#### Bilancia pesapallet

Campo di pesata da 300 kg/50 g fino a 3000 kg/500 g. Omologabile classe III con risoluzione fino a 6000 divisioni.



#### Piattaforma a basso profilo

Campo di pesata da 300 kg/50 g fino a 1500 kg/500 g. Omologabile classe III con risoluzione fino a 6000 divisioni. Altezza utile 35 mm oppure 45 mm



#### Bilancia da pavimento

Campo di pesata da 300 kg/20 g fino a 12t/2 kg. Omologabile classe II e III con risoluzione fino a 6000 divisioni o 3 x 3000e multi-interval.



#### Bilancia da pavimento con piatto sollevabile

Campo di pesata da 1500 kg/200 g fino a 3000 kg/500 g. Omologabile classe III con risoluzione massima di 7500 divisioni o 3 x 3000e multi-interval.



## Chassis/condizioni ambientali

### Apparecchio da tavolo

Forma costruttiva	chassis a quadro
Materiale	acciaio al cromo-nickel DIN X5 CrNi1810
Adatto anche al montaggio a parete tramite console	

### Strumento da incasso

Forma costruttiva	chassis compatto per incasso nel pannello frontale
Materiale parte frontale	acciaio al cromo-nickel DIN X5 CrNi1810

### Condizioni ambientali

Protezione IP69K (DIN 40050):	resistente alla pulizia ad alta pressione e a getto di vapore
Temperatura ambiente consentita	-10 ... +40 °C con omologazione classe III, 0 ... 40 °C con omologazione classe II
Dimensioni di tutti gli chassis di IND690 vedi disegni.	

### Protezione da esplosioni

Strumenti	tipo di protezione contro l'accensione
Terminale di applicazione IND690xx	G: II3G EEx nAL (L) IIC T4 D: II3D T70° C IP69K
Piattaforme linea D	G: II3G EEx nA II T4 D: II3D T+50° C IP67
Piattaforme linea K	G: II3G EEx nR T6 D: II3D T+45° C IP67
Piattaforme linea M	G: II3G EEx nA IIC T6 D: II3D T+50° C IP67

## Visualizzazione e comandi

### Display

Dimensioni	campo di visualizzazione 195 x 46 mm
Tecnologia	display VFD a matrice di punti attivo e luminoso con capacità grafica, verde
Dati visualizzazione	dati di peso, dati identificativi, informazioni formato testo (indicazioni per l'utente, messaggi d'errore) informazioni grafiche, tasti funzione F1...F6 programmabili.
Display* <b>BIG WEIGHT®</b>	visualizzazione grande brevettata del valore del peso o di altri dati, altezza delle cifre fino a 35mm.
Rivestimento	schermo di protezione del display a prova di graffio.

### Tastiera

Tecnologia	tastiera a sfioramento con punto di pressione percepibile con sollevamento dei tasti, reazione sonora
Superficie	superficie chiusa e liscia in poliestere resistente, con incisione tasti in rilievo per una facile presa.
Identificazione/design dei tasti	identificazione a prova di graffio con testo o simboli a colori, tasti più importanti ingranditi.
Tasti funzione	<ul style="list-style-type: none"> <li>• 6 tasti A...F per i dati identificativi</li> <li>• 6 tasti funzione F1...F6, con cambio funzione e tasti informazione</li> <li>• 4 tasti funzione bilancia</li> <li>• tastierino numerico</li> </ul>
Durata	≥ 1 milione di azionamenti
Inserimento alfanumerico	<ul style="list-style-type: none"> <li>• tramite tasti F1...F6, selezione guidata</li> <li>• collegamento per tastiera esterna MFII/PS2 opzionale</li> </ul>

## Funzioni di base

### Funzioni di pesata

Tara	tramite tasto, sottrattiva
Tara automatica	taratura automatica, escludibile
Tara preimpostata	<ul style="list-style-type: none"> <li>• da tastiera</li> <li>• da interfaccia, es. da PC o lettore codice a barre</li> <li>• 999 memorizzazione valori fissi per valori tara utilizzati frequentemente</li> </ul>
Calcolo della tara	tara additiva, tara moltiplicativa, tara intermedia
Passaggio al peso lordo	visualizzazione del lordo tramite tasto lordo
Azzeramento	automatico o manuale
Cambio di unità di misura	tramite tasto è possibile passare all'unità di peso successiva: kg, g, lb, oz, ozt, dwt
Pesata dinamica:	per materiale instabile, come nel caso della pesata di animali, possibilità di selezionare la durata del ciclo di pesate e la stampa automatica
Controllo di stabilità:	impostabile in 4 fasi con indicatore di movimento
Adattatore processo di pesata	adatta la bilancia al processo di pesata: selezionabile su 3 fasi
Adattatore vibrazioni	attenua l'influsso delle vibrazioni, selezionabile su 3 fasi
Tasti verifica	<ul style="list-style-type: none"> <li>• indicazione del codice identificativo (sigillo di omologazione)</li> <li>• piattaforme K: verifica della precisione di misurazione (autocalibrazione interna)</li> </ul>
Modo di controllo Setpoint:	visualizzazione del peso in alta risoluzione 8 setpoint indipendenti, liberamente definibili per Base-, Form-, Count-, Sum- e Com-690

### Collegamenti bilancia

Possibilità di collegare fino a 4 bilance tipo IDNet, SICS o analogiche

#### Collegamento IDNet

- Per tutte le piattaforme con collegamento IDNet
- Carico decentrato con soluzione di sistema Point

#### Collegamento SICS

- Bilance di precisione con interfaccia seriale RS232
- Bilance industriali Viper

#### Collegamento analogico

Tipo di collegamento: morsetto interno

Bilance analogiche collegabili: METTLER TOLEDO tipo D..T, N..T, Spider, carico decentrato RWM con soluzione di sistema analogica

Numero di bilance collegabili: 1–4 (celle da 350 Ω)  
Celle di pesata 1–12 1–12 (celle da 1000 Ω)  
Sensibilità 0,4... 3 mV/V

#### Convertitore A/D

Risoluzione massima (omologabile) 7500 e  
Risoluzione massima (non homologabile) 450000 d  
Tensione di alimentazione DMS 8,75 V  
Incremento numerico minimo (omologabile) 0,58 μV/e  
Incremento numerico minimo (non homologabile) 0,058 μV/d  
Lunghezza massima cavo 100 m  
Tempo di risposta tipico ≥ 0,6 s  
Cambio valore di misurazione impostabile massimo 20/s

### Funzioni di visualizzazione

Testo di accensione testo a 20 caratteri, viene visualizzato brevemente dopo l'accensione, liberamente configurabile

Indicatore di tara compare NET quando si memorizza un valore di tara

DeltaTrac visualizzazione analogica di valori di misurazione dinamici, con marcatori ottici per valore nominale e tolleranze più/meno  
Applicazioni: dosaggio, classificazione, controllo

Data e ora: comando al quarzo, indicazione a 12 o 24 ore, funzione automatica calendario, formato europeo, americano o libero

Funzioni di informazione: possibilità di richiamare tutti i dati di pesata attuali, dati in memoria e di identificazione, La lingua di tutti i testi per le visualizzazioni e la trasmissione di dati è selezionabile tra tedesco, inglese, francese, spagnolo, italiano, olandese o polacco. Altre lingue su richiesta.

### Dati identificativi

Numero/cifre: 6 valori alfanumerici, massimo 30 cifre

Inserimento tramite tastiera a sfioramento, tastiera esterna MFII/PS2 o interfaccia (es. lettore codici a barre)

Denominazione: Tasti A..F con campo di scrittura variabile

Testi fissi: 999 valori fissi per dati di testo o di identificazione utilizzati spesso, 20 cifre

Pacchetti applicativi: vedi accessori

### Interfacce dati

#### Collegamento interfacce COM1: RS232

Tipo di funzionamento – modalità dialogo  
Tipo di funzionamento per strumenti informatici in grado di dialogare; numerosi comandi per lo scambio di dati con la bilancia; possibilità di trasmissione di software e dati, per es. per aggiornamento software o sicurezza dei dati  
– modalità stampa  
Tipo di funzionamento per la formattazione libera di stampanti di codici a barre (GA46) e stampanti di formulari.

Lettore di codici a barre Possibilità di collegamento di lettore di codici a barre con alimentazione di corrente.  
GA46 Possibilità di collegamento stampante GA46

#### Collegamenti di ulteriori interfacce

COM2 ... COM9 Possibilità di espansione fino a un massimo di 9 interfacce (accessori)

### Dati generici

#### Collegamento di rete

Tensione 100... 240 V, +10/-15%, 50/60 Hz

Assorbimento ca. 60 VA

Cavo di rete lunghezza 2,5 m

#### Autorizzazioni e norme

Conformità CEE Marchio CE con dichiarazione di conformità

Autorizzazione Direttive CEE 90/384/CEE; 93/68/CEE;

omologazione EN 45 501; OIML R76; conforme a NTEP

Sicurezza elettr. Direttive CE 73/23/CEE; 93/68/CEE; EN 60 950 conforme, autorizzazione UL, CSA

Compatibilità elettromagnetica Direttive CE 89/336/CEE; 92/31/CEE;

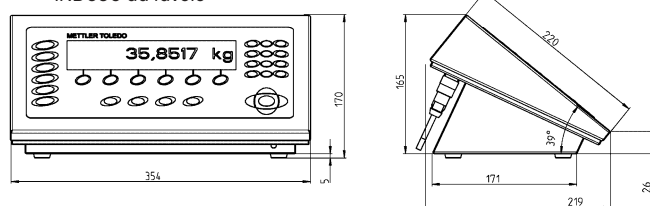
93/68/CEE; EN 50 081-1, EN 50 082-2, EN 61 000-3-2

## Informazioni per la consegna

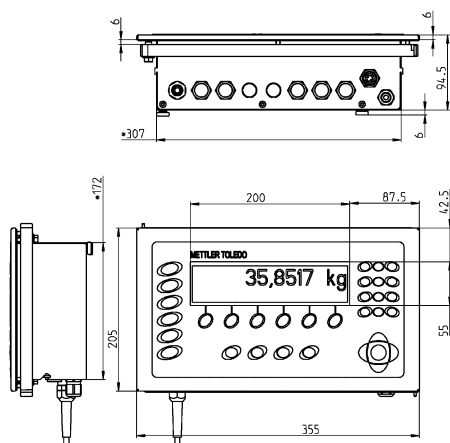
Modello	N. per l'ordine	
<b>IND690 da tavolo</b>	22 011 903	
<b>IND690 da incasso</b>	22 011 904	
Imballo	Scatola di cartone, ca. 440 x 330 x 260 mm (tavolo) Scatola di cartone, ca. 550 x 450 x 280 mm (incasso)	
Peso	Lordo ca. 5 kg, netto ca. 4,2 kg (tavolo) Lordo ca. 7 kg, netto ca. 4,7 kg (incasso)	
Documentazione inclusa	Istruzioni complete per l'installazione e l'uso su CD-ROM	
<b>Pacchetti applicativi</b>		
Per operazioni di pesata particolari sono disponibili potenti pacchetti applicativi:		
Denominazione pacchetto	Funzione	N. per l'ordine.
<b>Count-690</b>	Conteggio, totalizzazione	22 011 941
<b>Form-690</b>	formulazione, totalizzazione	22 011 942
<b>Com-690</b>	Funzionamento con dialogo con calcolatore	22 011 943
<b>Sum-690</b>	Totalizzazione su tre livelli	22 011 944
<b>Fill-690</b>	Dosaggio	22 011 945
<b>Batch-690</b>	Dosaggio con più componenti	22 011 946
<b>Control-690</b>	Controllo, classificazione	22 011 947
<b>FormXP-690</b>	Formulazione comoda Collegamento a PC	22 011 948
Per la descrizione delle funzioni e caratteristiche, si consulti la scheda dati del singolo pacchetto		

## Schemi con le misure (Dimensioni in mm)

IND690-da tavolo



IND690-da incasso



## Terminale di applicazione IND690xx: accessori

Collegamenti alla bilancia	N. per l'ordine	
È possibile collegare un massimo di 4 bilance tipo IDNet, SICS o analogico		
IDNet-690	Collegamento a bilancia per bilance IDNet	22 011 951
bilancia analogica 690	Collegamento a bilancia per piattaforme analogiche	22 011 952
bilancia SICS 690	Collegamento a bilancia per bilance SICS	22 011 953
	Cavo di collegamento bilance SICS, 3m	22 006 795
<b>Interfacce seriali</b>		
CL20mA-690	CL20mA interfaccia, Pres a 7 poli Cavo CL 3m	22 011 954 00 503 749
	presa di accoppiamento a 7 poli	00 503 745
RS232-690	RS232-interfaccia Pres a 8 poli Cavo RS232 /DTE, 3m Cavo RS232 /DCE, 3m Cavo RS232 /PC, 3m Cavo RS232 /9p-3m presa di accoppiamento a 8 poli	22 011 955 00 503 754 00 503 755 00 504 374 00 504 376 00 503 756
RS485/422-690	RS485/422-interfaccia Pres a 6 poli, separaz. galv. Cavo RS422/485, Estremità aperta, 3m Prolunga per RS422/485, 10m presa di accoppiamento a 6 poli	22 011 956 00 204 933 00 204 847 00 204 866
Bluetooth-690	seriale senza cavo Antenna integrata	22 011 958
USB-690	USB-Slave Cavo adattatore USB, 0,2m Cavo adattatore USB, 3m	22 011 959 22 006 268 22 007 713
PS2-690	Collegamento tastiera MFII/PS2	22 011 960
<b>Interfacce di rete</b>		
Ethernet-690	Ethernet - 10/100 Base T Pres a Twisted pair a 8 poli Cavo Twisted pair a 8pin RJ45, 5m Cavo Twisted pair a 8pin RJ45, 20m	22 011 961 00 205 247 00 208 152
WLAN-690	Refe radio Con antenna a codolo	22 011 962
ProfibusDP-690	passaggio cavo 2xPG11 Per il fissaggio diretto interno	22 011 963

#### Interfacce I/O digitali esterne alle aree Ex

Le scatole relè 4-690 e 8-690 non sono indicate per l'impiego in aree a rischio esplosioni. Possono essere impiegato solo in aree sicure. Per l'impiego in aree Ex, sarà necessario adottare misure di sicurezza aggiuntive.

#### Interfacce I/O digitali N. per l'ordine

4I/O-690	4 Input/4 Output interfaccia, presa 19 poli	22 011 965
Scatola relè 4-690	Scatola relè con 4 ingressi 4 uscite, per collegamento al cavo 4I/O-690	22 011 967
	10 m, per il collegamento di 4I/O-690 con la scatola relè presa di accoppiamento a 19 poli	00 504 458
		00 504 461
Scatola relè 8-690	scatola relè con 8 ingressi 8 uscite per il collegamento a RS485/422-690	22 011 968

#### Uscita analogica

Uscita analogica 690	uscita analogica 0-10 V, 0-20 mA, 4-20 mA, presa a 5poli	22 011 966
	Cavo per uscita analogica Estremità aperta, 3 m presa di accoppiamento D/A, a 5-poli	00 204 930 00 205 538

#### Memoria omologabile

memoria alibi 690	Memoria fino a 675 500 Record di dati per l'omologazione. Sostituisce la stampante alibi per applicazioni con obbligo di omologazione .	22 011 950
-------------------	---	------------

#### Accessori meccanici

Console da parete	per apparecchio da tavolo, in acciaio inox	22 011 980
Stativo da pavimento	per apparecchio da tavolo, in acciaio inox	22 011 981
Base per stativo	in acciaio inox	22 011 982

#### Vendita e assistenza

#### Conformità



#### Certificati qualità



**ServiceXXL**  
Tailored Services

**www.mt.com**