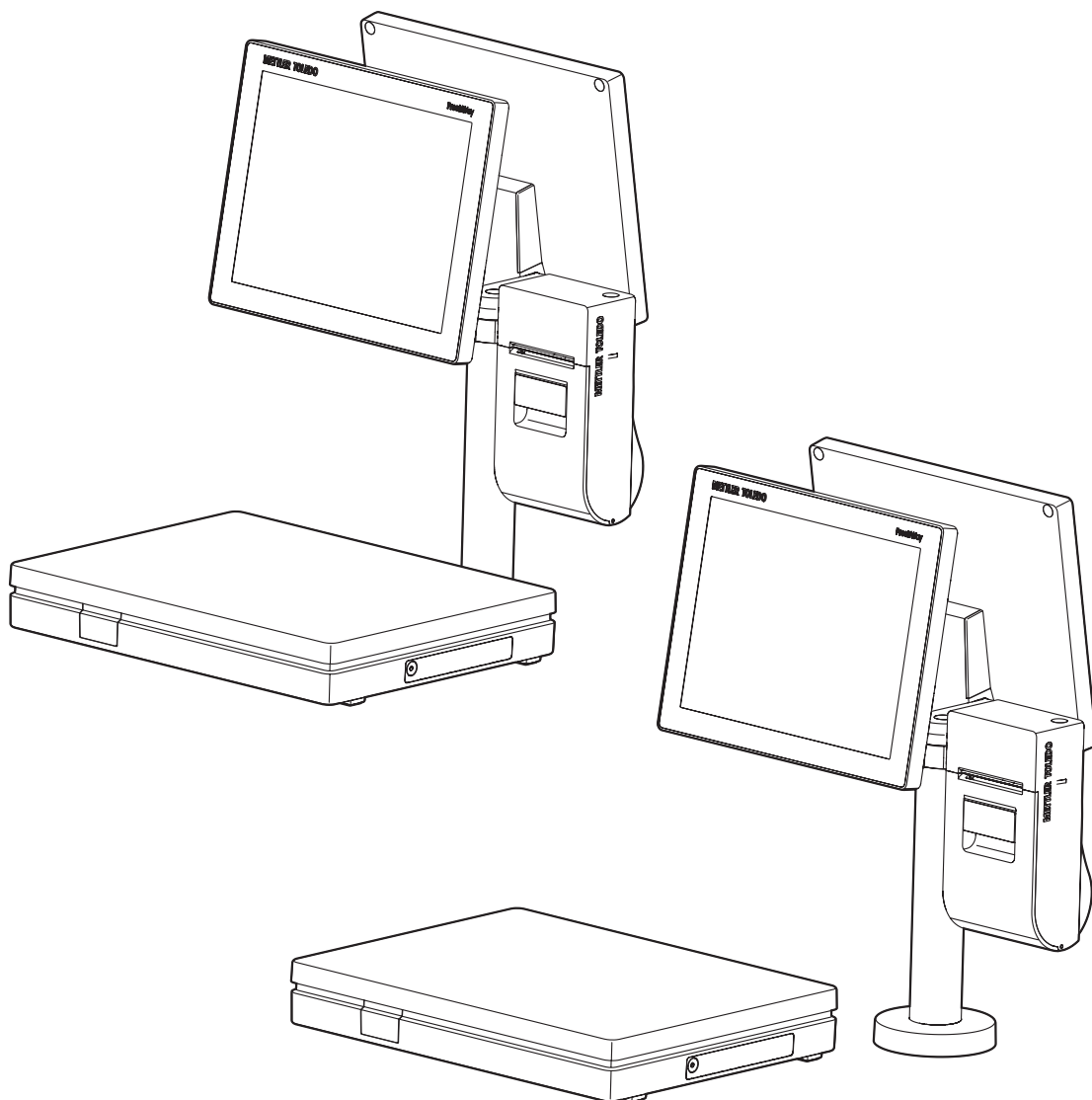


FreshWay FW-V / FW-T

Winkelweegschalen



METTLER TOLEDO

Inhoudsopgave

1	Inleiding		3
1.1	Uw nieuwe weegschaal		3
1.2	Afspraken en symbolen die in deze handleiding worden gebruikt		3
1.3	Veiligheidsinstructies		4
1.4	Onderhoud		4
1.5	Beoogd gebruik		4
1.6	Legal for Trade (voor de handel toegelaten)		4
1.6.1	Verzegeling		4
1.6.2	Metrologische informatie		5
1.7	Overzicht apparaat		5
1.7.1	Displaystandaard		5
1.7.2	Basismodule		6
2	Instelling		7
2.1	De weegschaal waterpas stellen		7
2.2	Randapparatuur en LAN aansluiten		7
2.2.1	Schakelaars, poorten en aansluitingen		7
2.2.2	Randapparatuur en LAN aansluiten		8
2.3	Op het hoofdnet aansluiten		9
2.4	Papier plaatsen / vervangen		10
2.4.1	Belangrijke informatie over thermisch papier en thermische etiketten		10
3	Bediening		13
3.1	In-/uitschakelen		13
3.2	Nullen		13
4	Reiniging en onderhoud		14
4.1	Behuizing en scherm reinigen		14
4.2	De printerkop reinigen		15
5	Technische gegevens		16
6	Bijlage		17
6.1	Maattekeningen		17
6.1.1	Displaystandaard FW-V		17
6.1.2	Basismodule FW-V		17
6.1.3	FW-T		18
6.2	Verwijderen		19
6.3	Tabel met geo-waarden		19
6.4	EU-conformiteitsverklaring		20

1 Inleiding

1.1 Uw nieuwe weegschaal

U hebt een kwalitatief zeer goede systeemweegschaal uit de familie van FreshWay weegschalen van METTLER TOLEDO aangeschaft. Met behulp van deze beknopte handleiding maakt u uzelf vertrouwd met installatie en onderhoud van de weegschaal.

De installatie, instelling en configuratie van deze weegschaal wordt over het algemeen verricht door medewerkers van de METTLER TOLEDO servicedienst (contactadres leest u op het typeplaatje) of door een organisatie die is bevoegd door METTLER TOLEDO. Tijdens het instellen van de weegschaal wordt u tevens geïnformeerd over hoe u op de juiste manier met de weegschaal omgaat.

Neem contact op met de METTLER TOLEDO servicedienst of uw leverancier als u nog vragen hebt of wanneer u wilt dat de configuratie van de weegschaal wordt veranderd.



U hebt dit apparaat samen met de METTLER TOLEDO toepassingssoftware UC3 of samen met toepassingssoftware van een andere aanbieder gekocht.

i Als u de weegschaal in combinatie met de METTLER TOLEDO toepassingssoftware UC3 gebruikt, raadpleeg dan de afzonderlijke 'Gebruikershandleiding UC3 software' voor een volledige beschrijving van de werking en het gebruik van de toepassingssoftware UC3.

Indien anders, raadpleeg dan de handleiding van de respectieve toepassingssoftware of neem contact op met uw leverancier.

Als u de displaystandaard bij een andere basismodule van METTLER TOLEDO gebruikt, raadpleeg dan de gebruikershandleiding van de betreffende basismodule.

1.2 Afspraken en symbolen die in deze handleiding worden gebruikt

Symbool	Omschrijving
	Veiligheidssteken dat de gebruiker waarschuwt voor situaties die leiden tot de dood of ernstig letsel, indien de aangegeven veiligheidsinformatie niet wordt nageleefd.
	Veiligheidssteken dat de gebruiker waarschuwt voor situaties die leiden tot materiële schade, indien de aangegeven veiligheidsinformatie niet wordt nageleefd.
i	Informatie die het werken met het apparaat gemakkelijker maakt.
■	Voorwaarde voor een handeling.
-	Individuele handeling die moet worden verricht.
1 2	Reeks handelingen die in de aangegeven volgorde moet worden doorlopen.
⇒	Resultaat van een handeling of reeks handelingen.
[▶ 18]	Verwijzing (voorbeeld: verwijzing naar pagina 18)

1.3 Veiligheidsinstructies

Fundamentele veiligheidsinstructies

- Lees deze handleiding door voordat u de weegschaal gebruikt.
- Leef deze handleiding zorgvuldig na.
- Bewaar deze handleiding in de buurt van de weegschaal, zodat u haar te allen tijde kunt raadplegen.
- Plaats de weegschaal altijd op een stabiele locatie, en garandeer dat alle stelpoten op een stevige ondergrond staan, zodat de weegschaal niet kan kantelen of vallen.
- Zorg ervoor dat ongeschoolde medewerkers de weegschaal niet gebruiken of reinigen.
- Gebruik de weegschaal niet in omgevingen met explosieve mengsels van gassen, dampen, poeders of stof. Elk elektrisch apparaat dat niet voorzien is van een speciale gezondheidsbescherming, die geschikt is voor het betreffende explosiegevaarlijke gebied, vormt voor dit gebied een behoorlijk groot risico.
- Om ongevallen te vermijden, mag de weegschaal uitsluitend worden geopend door geschoolde klantenservicemedewerkers.
- Voordat u de weegschaal onderhoudt of reinigt, moet u altijd de stekker uit het stopcontact trekken.
- Gebruik geen gereedschap om de behuizing te openen.

1.4 Onderhoud

- Uitsluitend bevoegde en geschoolde klantenservicemedewerkers mogen de weegschaal openen en repareren. Neem contact op met uw plaatselijke vertegenwoordiger.

1.5 Beoogd gebruik

- Gebruik de weegschaal uitsluitend om te wegen, conform deze gebruikershandleiding en de gebruikershandleiding van de software.
- De weegschaal is uitsluitend ontworpen voor gebruik binnenshuis, in droge omgevingen.
- Enig ander gebruik en bediening die de technische specificaties overschrijdt, wordt beschouwd als onjuist gebruik.

1.6 Legal for Trade (voor de handel toegelaten)

1.6.1 Verzegeling

Weegschalen die worden gebruikt binnen een door wetgeving gereguleerde toepassing (bijvoorbeeld voor rechtstreekse verkoop aan het publiek), moeten zijn geïnstalleerd, geïjkt en verzegeld volgens de plaatselijke ijkvoorschriften. De gebruiker moet er voor zorgen dat aan alle toepasselijke wettelijke voorschriften is voldaan. Daarom moet de koper contact opnemen met de betreffende instantie voor plaatselijke voorschriften voor gewichten en maten, als hij niet vertrouwd is met de eisen.

Om toegang tot ijk- en metrologische instellingen te verhinderen, moet de weegschaal worden verzegeld door middel van een papier- of draadzegel.

1.6.2 Metrologische informatie

Belangrijke mededeling betreffende geijkte weeginstrumenten in EU-lidstaten



Weeginstrumenten, waarvoor de conformiteitsbeoordeling is afgerond (en die wettelijk zijn geijkt), dragen voorgaande markering op het verpakkingsetiket ...



en de metrologische markering op het machineplaatje. Deze kunnen onmiddellijk in gebruik worden genomen.



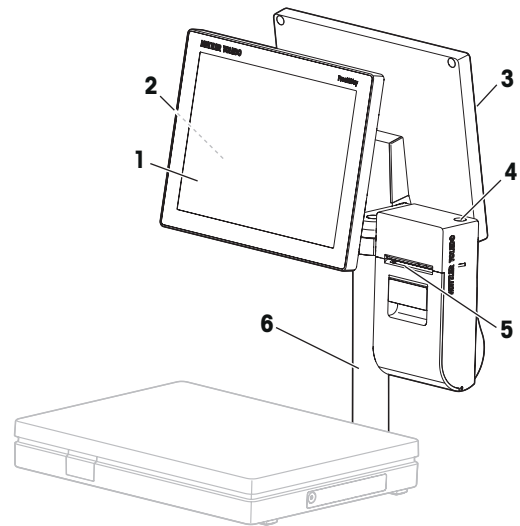
Weeginstrumenten, waarvoor de conformiteitsbeoordeling in twee fasen wordt uitgevoerd, zijn niet voorzien van de metrologische markering op het machineplaatje en zijn voorzien van voorgaande markering op het verpakkingsetiket. De tweede fase moet worden uitgevoerd door een geautoriseerde METTLER TOLEDO servicemonteur. Neem contact op met de METTLER TOLEDO service-organisatie.

De eerste fase van de conformiteitsbeoordeling is uitgevoerd bij de fabrikant. Deze fase omvat alle proeven conform EN 45501-8.3.3. Als nationale regelgeving in individuele landen de geldigheidsduur van de keuring beperkt, is de gebruiker van een dergelijk weeginstrument zelf verantwoordelijk voor tijdige herkeuring.

1.7 Overzicht apparaat

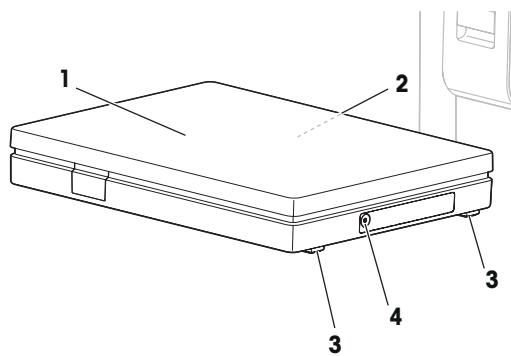
1.7.1 Displaystandaard

1. Bedien-display met touchfunctionaliteit
2. Schakelaars, poorten en aansluitingen (aan de linkerzijde van het bediendisplay)
3. Klant-display
4. Papiertoevoerknop
5. Bonprinter
6. Displaystandaard



1.7.2 Basismodule

1. Plateau
2. Poorten en aansluitingen (aan de achterzijde van de basismodule, onder het plateau)
3. Stelpoten
4. Hoofdschakelaar basismodule



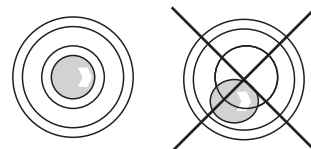
2 Instelling

De weegschaal is meestal opgenomen in een netwerk. Zij wordt door METTLER TOLEDO of één van onze dealers geïnstalleerd, waterpas gesteld en in bedrijf genomen. U krijgt bij de installatie een uitvoerige scholing en de noodzakelijke schriftelijke documentatie.

2.1 De weegschaal waterpas stellen

Uitsluitend een perfect waterpas gestelde weegschaal geeft nauwkeurige resultaten. De weegschaal heeft een libelle zodat u haar makkelijk waterpas kunt stellen.

- 1 Om de weegschaal waterpas te stellen, verdraait u de stelpoten, tot de luchtbel zich in de binnenste cirkel bevindt.
- 2 Borg de stelvoeten door op iedere stelvoet de kunststof borgmoer vast te draaien.



2.2 Randapparatuur en LAN aansluiten

Om externe randapparatuur (bijvoorbeeld een kassalade of scanner) te kunnen aansluiten, of om de weegschaal in een netwerk te kunnen opnemen, is de weegschaal voorzien van verscheidene poorten en aansluitingen.

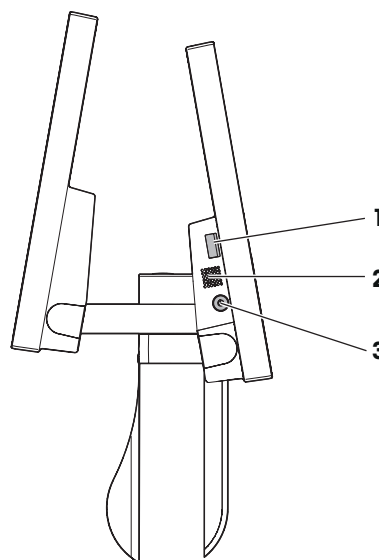
2.2.1 Schakelaars, poorten en aansluitingen

i De hoofdschakelaars op de displaystandaard en de basismodule zijn identiek. U kunt beide hoofdschakelaars gebruiken om de weegschaal in of uit te schakelen.

Schakelaars, poorten en aansluitingen op de displaystandaard

De volgende schakelaars, poorten en aansluitingen bevinden zich op de displaystandaard.

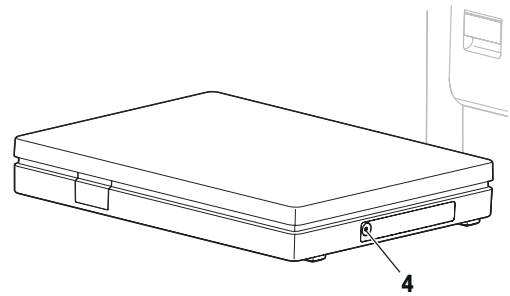
- 1 USB-poort (USB 2.0, uitsluitend FW-V weegschaal)
- 2 Luidspreker
- 3 Hoofdschakelaar displaystandaard (uitsluitend FW-V weegschaal)



Hoofdschakelaar op de basismodule

Een tweede hoofdschakelaar bevindt zich op de basismodule.

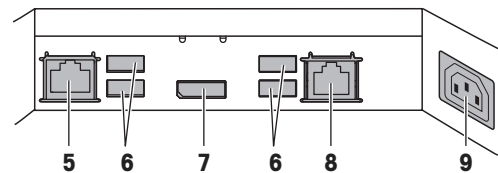
- 4 Hoofdschakelaar



Schakelaars, poorten en aansluitingen onder het plateau

De volgende schakelaars, poorten en aansluitingen bevinden zich op de basismodule, onder het plateau.

- 5 Ethernet LAN poort (RJ45, TCP/IP, 100 Mbit)
6 4 USB poorten (USB 2.0)
7 HDMI poort
8 Poort kassalade (RJ11)
9 Contrastekker netsnoer



2.2.2 Randapparatuur en LAN aansluiten



LET OP

Schade aan het apparaat

- Schakel het apparaat uit en trek de stekker uit het stopcontact voordat u externe onderdelen aansluit.

- De weegschaal wordt uitgeschakeld (zie In-/uitschakelen).
 - De stekker van de weegschaal wordt uit het stopcontact getrokken.
- 1 Sluit de randapparatuur aan op de respectieve poorten (1, 6, 7, 8).
 - 2 Sluit de LAN-kabel aan op de Ethernet LAN poort (5).
 - 3 Steek de stekker van de weegschaal weer in het stopcontact.
 - 4 Schakel de weegschaal weer in (zie In-/uitschakelen).

2.3 Op het hoofdnet aansluiten

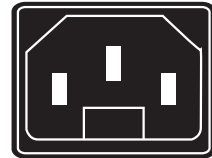


GEVAAR

Gevaar van elektrische schokken

- 1 Voordat u de stekker in het stopcontact steekt, moet u controleren of de spanning van het voedingsnet overeenkomt met de spanningswaarde die op het etiket wordt vermeld.
- 2 Als dat niet het geval is, mag u het apparaat beslist niet aansluiten op het voedingsnet.
- 3 Sluit het apparaat uitsluitend op een goed geaard stopcontact aan.
- 4 Gebruik uitsluitend het netsnoer dat bij het apparaat is geleverd.
- 5 Gebruik goed toegankelijke stopcontacten die niet verder verwijderd zijn dan het netsnoer lang is.
- 6 Verwijder of verander de aardpen niet.
- 7 Sluit het apparaat niet aan op elektrische leidingen waarop ook apparatuur is aangesloten die ruis produceert, bijvoorbeeld motoren, compressoren, verwarmingselementen enzovoort. In dergelijke situaties moet u een afzonderlijk vermogenscircuit of een 'power line conditioner' gebruiken.

- 1 Steek het meegeleverde netsnoer in de contrastekker van de weegschaal.
- 2 Steek de stekker in een goed geaard stopcontact.



2.4 Papier plaatsen / vervangen

2.4.1 Belangrijke informatie over thermisch papier en thermische etiketten

In winkelweegschalen wordt een thermische printer gebruikt. Gebruik uitsluitend thermisch papier of thermisch etikettenpapier in deze printer. METTLER TOLEDO heeft deze papiertypen goedgekeurd (bijvoorbeeld L1-21, L1-31 voor bonprinters; P3-20, P3-011 voor etikettenprinters, en P5-23, P5-24 voor draagvelloze printers). Het papier is door de respectieve instantie voor gewichten en maten ook goedgekeurd voor gebruik in weegschalen.



LET OP

Kortere levensduur van de printerkop, lagere afdrukkwaliteit en ongeldig worden van de garantie van de thermische printer tengevolge van gebruik van ander thermisch papier of thermisch etikettenpapier dan hierboven vermeld

- Gebruik uitsluitend het thermisch papier of thermisch etikettenpapier zoals hierboven vermeld. Anders aanvaarden we geen garantie voor de thermische printer.

2.4.2 De printerdeur openen

- 1 Trek de hendel van de printerdeur in de pijlrichting (1).
- 2 Open de printerdeur (2).



2.4.3 Een bonrol plaatsen / vervangen

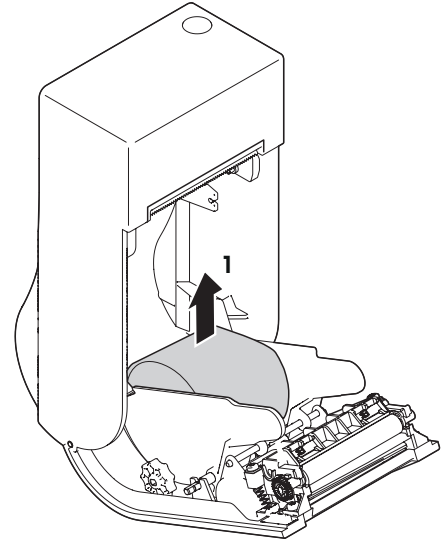


VOORZICHTIG

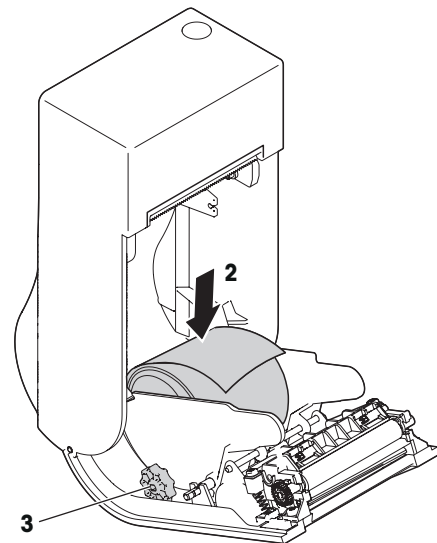
Snijgevaar vanwege scherpe papierranden

– Pas bij het plaatsen / vervangen van de bonrol op voor de scherpe papierranden.

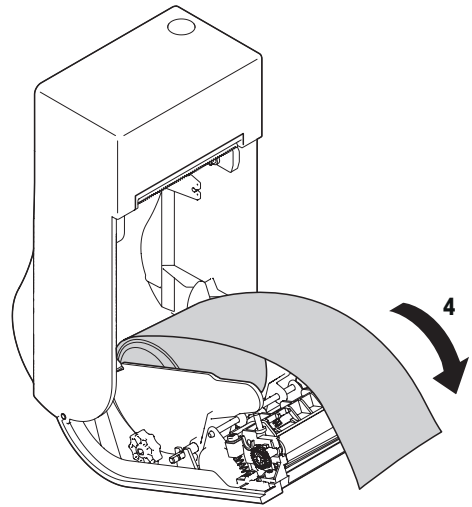
- 1 Verwijder de lege huls van de gebruikte rol (1).



- 2 Plaats de nieuwe bonrol (2) volgens de afbeelding, met de afdrukzijde naar boven.
- 3 Stel het papier in met behulp van de instelknop (3).

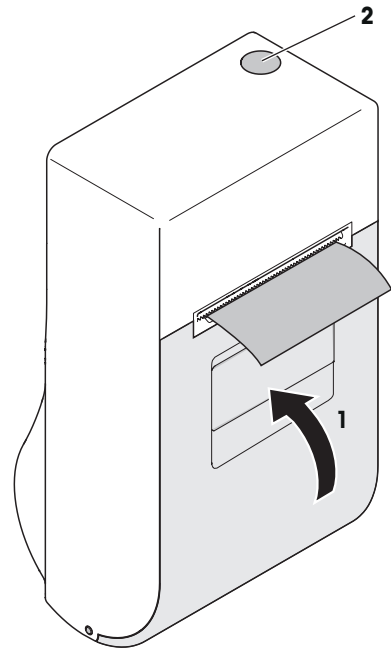


- 4 Trek het papier naar voren over de rand van de printerdeur (4).



2.4.4 De printerdeur sluiten

- 1 Sluit de printerdeur in de pijlrichting (1).
- 2 Druk op de papiertoevoerknop (2).
- 3 Trek overtollig papier eraf.



3 Bediening

3.1 In-/uitschakelen

Inschakelen

- Het weegplateau is op de schaal aangebracht.
- De schaal is leeg.
- Houd de hoofdschakelaar een korte tijd ingedrukt.
 - ⇒ Na een paar tellen verschijnt het startscherm.

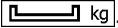
Uitschakelen

- Houd de hoofdschakelaar een korte tijd ingedrukt.
 - ⇒ De schaal schakelt op gecontroleerde manier uit.

i Let op: als u de schaal uitschakelt met behulp van de hoofdschakelaar, betekent dat niet dat deze niet meer met het lichtnet is verbonden. Als u de schaal van het lichtnet wilt halen, moet u de snoer uit de weegschaal trekken of de stekker uit het stopcontact trekken.

3.2 Nullen

Nullen corrigeert de invloed van kleine veranderingen op het plateau of kleine afwijkingen van het nulpunt.

Ten gevolge van verontreiniging op het plateau of ongewenste externe invloeden is het mogelijk dat het weegvenster bij een leeg plateau niet langer 0,000 kg aangeeft of het symbool Onderlast verschijnt  kg. In dergelijke gevallen moet de schaal weer op nul worden gezet.

Voor meer informatie over het nullen raadpleegt u de 'Gebruikershandleiding UC3 software'

4 Reiniging en onderhoud



GEVAAR

Gevaar van elektrische schokken

- Schakel het apparaat uit en trek de stekker uit het stopcontact voordat u onderhoudswerkzaamheden verricht.

4.1 Behuizing en scherm reinigen



GEVAAR

Gevaar van elektrische schokken

Schade aan het apparaat en het tipscherm

- 1 Schakel het apparaat uit en trek de stekker uit het stopcontact voordat u het reinigt.
 - 2 Open het apparaat niet tijdens het reinigen.
 - 3 Zorg ervoor dat er geen vloeistof in het apparaat dringt.
 - 4 Gebruik voor het reinigen geen organische zuren of alkalische oplossingen, schuurpoeder of reinigingsmiddelen die kunststoffen oplossen!
 - 5 Oefen geen sterke druk uit en kras niet over het oppervlak met harde, scherpe of puntige voorwerpen.
-
- 1 Om het tipscherm te reinigen, gebruikt u een zachte doek met een klein beetje beeldschermreiniger, een brillenpoetsdoek of een vochtige doek met glasreinigingsmiddel.
 - 2 Om de overige onderdelen aan de buitenzijde van de weegschaal te reinigen, gebruikt u een vochtige doek die even in water met een voor de voedselverwerkende industrie goedgekeurd mild afwasmiddel is gedompeld en goed is uitgewrongen.
 - 3 Om etiketten en aan de printerdeur plakkende etiketresten te verwijderen, gebruikt u de door METTLER TOLEDO of een door METTLER TOLEDO bevoegde organisatie aanbevolen etiketverwijderaar.
 - 4 Na het reinigen steekt u de stekker van de weegschaal weer in het stopcontact en zet u de weegschaal aan.

4.2 De printerkop reinigen

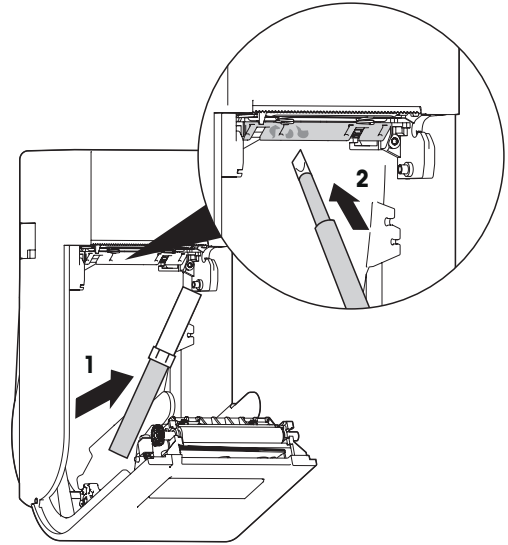


LET OP

Schade aan de printerkop omdat deze met andere voorwerpen is gereinigd dan de meegeleverde reinigingspen

- Om de printerkop te reinigen, mag u uitsluitend de bij de weegschaal meegeleverde reinigingspen gebruiken.

- 1 Open de printerdeur (zie [De printerdeur openen ▶ 10]).
- 2 Breng de reinigingspen uit zijn rustpositie (1) en verwijder de dop van de pen.
- 3 Reinig de voorzijde van de printerkop (2) met de vochtige punt van de reinigingspen.
- 4 Plaats de dop weer op de reinigingspen.
- 5 Sluit de printerdeur (zie [De printerdeur sluiten ▶ 12]).



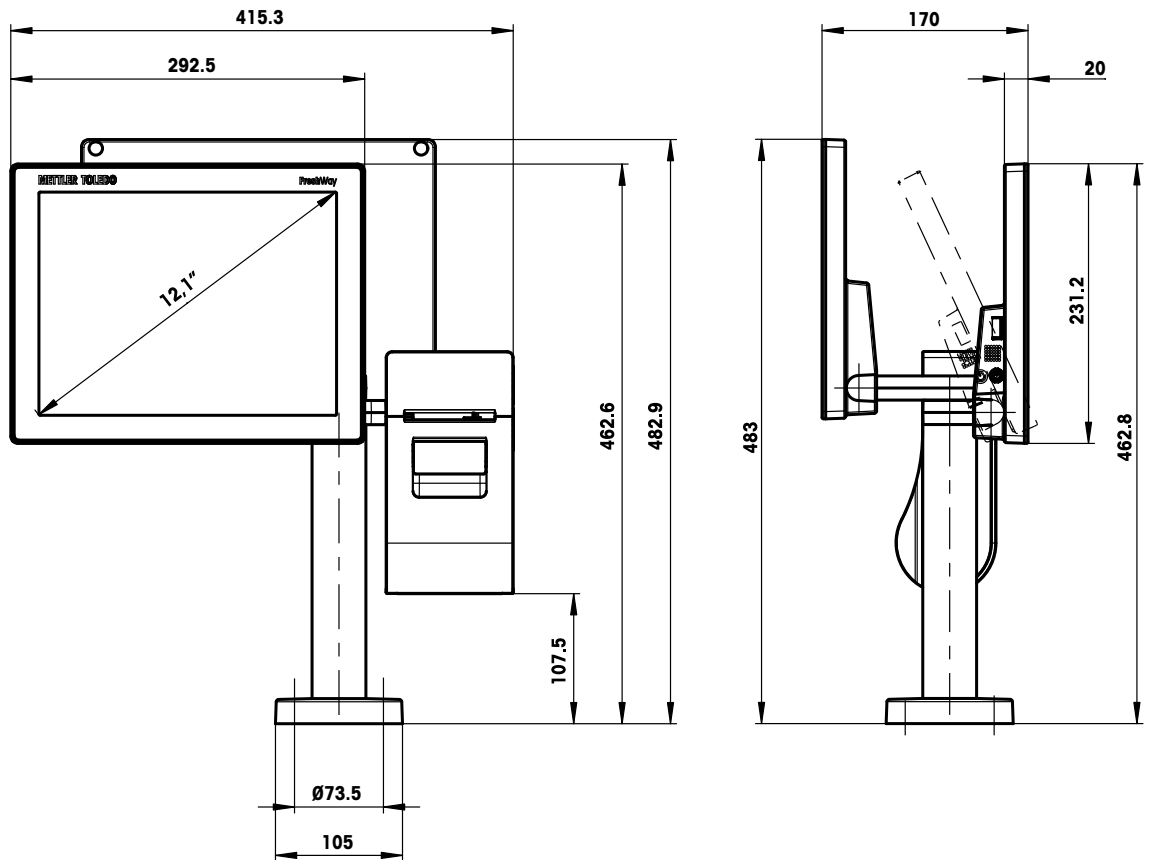
5 Technische gegevens

	FW-V / FW-T
Afmetingen	
Breedte x diepte x hoogte	Zie [Maattekeningen ► 17]
Gewicht	
Basismodule	7,6 kg
Bediendisplay	1,8 kg
Klantdisplay	1,6 kg
Bonprinter	0,7 kg
Omgevingsvoorwaarden	
Bereik werktemperatuur	-10 tot +40 °C (14 tot 104 °F)
Opslagtemperatuur	-20 tot +60 °C (-4 tot 140 °F)
Vochtigheid	85% relatieve vochtigheid, niet-condenserend
IP beschermklasse	IP20D
Elektrische gegevens	
Voedingsnet	100 tot 240 V wisselstroom, 50 tot 60 Hz, maximaal 0,5 A
Opgenomen vermogen (gemiddelde weegtoepassing)	30 W
Opgenomen vermogen (bedrijfs gereed)	<1,5 W
Opgenomen vermogen S5Eco (uitschakelen, zonder Wake On LAN)	<0,9 W

6 Bijlage

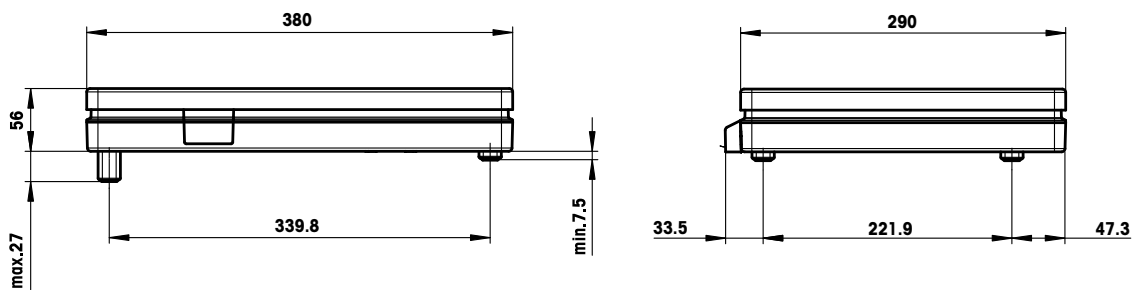
6.1 Maattekeningen

6.1.1 Displaystandaard FW-V



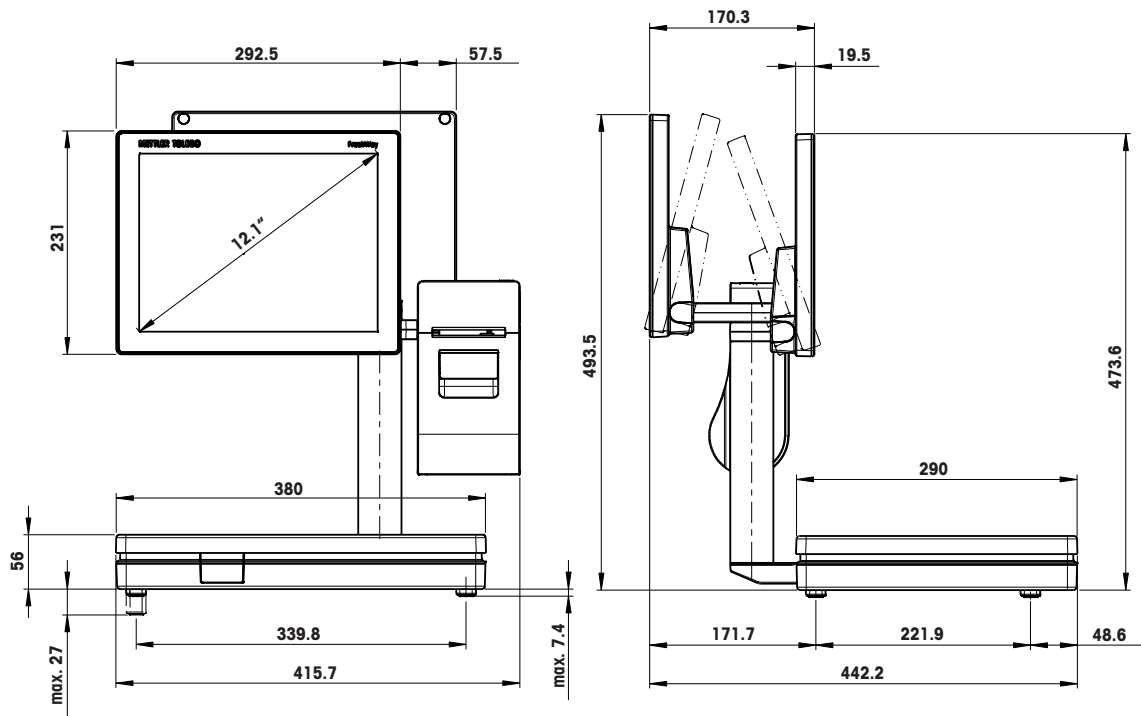
Afmetingen in mm

6.1.2 Basismodule FW-V



Afmetingen in mm

6.1.3 FW-T



Afmetingen in mm

6.2 Verwijderen

Conform de eisen van de Europese Richtlijn 2002/96/EG voor Waste Electrical and Electronic Equipment (WEEE) mag dit apparaat niet met het huishoudelijk worden afgevoerd. Dit geldt ook voor landen buiten de EU conform hun respectieve nationale voorschriften.



- Verwijder dit product conform de plaatselijke voorschriften voor het gescheiden inzamelen van elektrische en elektronische apparatuur.

Mocht u nog vragen hebben, neem dan contact op met de betreffende instanties of met de dealer waarvan u dit apparaat hebt gekocht.

Als dit apparaat wordt overgedragen (bijvoorbeeld voor verder privaat of commercieel / industrieel gebruik), gaat dit voorschrift over op de nieuwe eigenaar.

Hartelijk dank voor uw bijdrage aan het beschermen van het milieu.

6.3 Tabel met geo-waarden

Voor weegschalen die bij de fabrikant zijn geijkt, geeft de geo-waarde de geografische zone aan waarvoor het instrument is aangepast. Als de weegschaal naar een nieuwe gebruiks-/installatielocatie buiten de opgegeven gebruikszone wordt verplaatst, moet zij worden gecontroleerd en eventueel opnieuw worden geijkt.

Geo-waarden, OIML klasse III (Europese landen)

Land	Geo-waarde	Land	Geo-waarde
Oostenrijk	18	Liechtenstein	18
België	21	Litouwen	22
Bulgarije	16	Luxemburg	20
Kroatië	18	Nederland	21
Tsjechische Republiek	20	Noorwegen	24
Denemarken	23		24-26*
Estland	24	Polen	21
Finland	25	Portugal	15
	24-27*	Roemenië	18
Frankrijk	19	Slowakije	19
	16-20*	Slovenië	18
Duitsland	20	Spanje	15
Griekenland	15	Zweden	24
Hongarije	19		23-28*
IJsland	26	Zwitserland	18
Ierland	22		16-19*
Italië	17	Turkije	16
	14-18*	Verenigd Koninkrijk	21
Letland	23		20-23*

* Toegestane waarden hangen af van de plaatselijke wettelijke voorschriften of van de respectieve geografische situatie

6.4 EU-conformiteitsverklaring

Model / type FW-...
Vanaf serienummer: B614000000

Mettler-Toledo (Albstadt) GmbH
Unter dem Malesfelsen 34
D-72458 Albstadt, Duitsland

Deze conformiteitsverklaring wordt uitsluitend afgegeven onder de verantwoordelijkheid van de fabrikant.

Het product, waar de hierboven omschreven verklaring betrekking op heeft, is in overeenstemming met onderstaande documenten:

Markering	EU richtlijn (Officieel journaal, jaar, volume, pagina)	Standaard / norm
CE	Laagspanningsrichtlijn 2014/35/EU (OJEU, 2014, L96, p357)	EN 60950-1:2011
	EMV-richtlijn 2014/30/EU (OJEU, 2014, L96, p79)	EN 61000-6-1:2005 EN 61000-6-3:2006
	BvGS-richtlijn 2011/65/EU (BvGS = Beperking van Gevaarlijke Stoffen) (OJEU, 2011, L174, p88)	EN 50581:2012
CE MXX ⁽¹⁾ ₁₂₅₉	Niet-automatische weeginstrumenten 2014/31/EU (OJEU, 2014, L96, p107)	EN 45501:2015
CE!	R&TTE-richtlijn 1999/5/EG (OJEU, 1999, L91, p10-28)	Details vindt u in de bijgevoegde conformiteitsverklaring van de fabrikant van de WLAN adapter

(1) XX = jaar dat het CE merkteken is aangebracht

1259 Federal Institute of Metrology, Lindenweg 50, CH-3003 Berne-Wabern, Notified Body No. 1259

Albstadt, januari 2016



Christoph Dermond
Hoofd SBU
Algemeen directeur
Mettler-Toledo (Albstadt) GmbH

Voor een goede toekomst van uw product:

METTLER TOLEDO Service garandeert u jaren kwaliteit, meetprecisie en waardebehoud van dit product.

Informeer naar ons aantrekkelijk serviceaanbod.

www.mt.com

Voor meer informatie

Mettler-Toledo (Albstadt) GmbH

Unter dem Malesfelsen 34
D-72458 Albstadt, Germany
Tel. +49 7431-14 0
Fax +49 7431-14 232
www.mt.com

Onder voorbehoud van technische wijzigingen.
© Mettler-Toledo (Albstadt) GmbH 04/2016
ME-30323531A nl

