

Verschweisst und Rostfrei Plattformgrösse 500 x 400 mm



Nassbereich Anwendungen

Die SLP845 Wägezelle ist ideal für die Lebensmittel- und die Pharmaindustrie, in denen täglich Waagen im Nassbereich eingesetzt werden. Daher ist sie perfekt geeignet für Edelstahlwaagen oder allgemein für Wägaufgaben, bei denen höchste Anforderungen an IP-Schutz und Korrosionsbeständigkeit gestellt werden.



Exzentrische Belastung

Mit nur einer Wägezelle kann eine Waagenplattform realisiert werden. Dank des Eckenlastabgleichs wiegt die SLP845 Wägezelle im zulässigen Toleranzbereich unabhängig vom Belastungspunkt.



Höchste Robustheit

Die SLP845 ist eine ausserordentlich robuste Single-Point-Wägezelle, die für fast alle Industrieumgebungen geeignet ist. Sie erlaubt eine statische Überlastung von bis zu 50% ohne Minderung der Messleistung.



SLP845 verschweisste Plattform-Wägezelle

Die SLP845 Wägezelle bietet:

- OIML R60 C3 Zulassung
- NTEP 5000 III S Zulassung
- ATEX Zone 1/2 und 21/22 Zulassung
- Plattformgrösse bis 500x400 mm
- IP68-Schutzklasse
- Edelstahl
- 15–200 kg Lastbereich

Die SLP845 ist die ideale Lösung für Flurwaagen und den Einsatz in der Verpackungs- und Prozessindustrie; überall dort, wo eine hermetisch dichte Edelstahl-Wägezelle in rauen chemischen Bereichen und Nassbereichen erforderlich ist. Dank des flachen Profils lässt sie sich leicht in jedes System integrieren. Der weite Lastbereich und die grosse Plattform bieten zahlreiche Anwendungsmöglichkeiten in der Industrie.

SLP845 Wägezelle – Technische Daten

Parameter	Einheit	Spezifikationen					
Typ		SLP 845					
Nennlast (E _{max})	kg(lb)	15(32)	22(48)	50(110)	100(220)	200(440)	
Nennkennwert	mV/V @E _{max}	2±10%					
Nullsignal	%E _{max}	≤1.0					
Zusammengesetzter Fehler ¹⁾⁽²⁾	%E _{max}	≤0.02					
Wiederholbarkeit	%A.L. ³⁾	≤0.01					
Kriechen in 30 min	%A.L.	≤0.0167					
Nullpunkt-Rückkehr (DR) in 30 min	%A.L.	≤0.0167					
Temperatureinfluss	Nullsignal	≤ 0.000875					
	Kennwert ²⁾	≤0.0009					
Temperaturbereich	Nominalbereich	-10 ~ +40(+14 ~ +104)					
	Gebrauchsbereich	-40 ~ +65 (-40 ~ +150)					
	Lagerungsbereich	-40 ~ +80 (-40 ~ +176)					
OIML Zulassung ⁴⁾	OIML Zertifikat No.	tbd					
	Prüfbericht	tbd					
	Klasse	C					
	n _{max}	3000					
	v _{min}	g	1/2	2/5	5/10	10/20	20/50
	PLC		0.7				
	Feuchtsymbol		ohne				
	Mindestlast	kg	0				
NTEP Zulassung ⁴⁾	Z	3000					
	Nummer	tbd					
	Klasse	III					
	n _{max}	5000					
	V _{min}	lb	0.002/0.005	0.005/0.01	0.01/0.02	0.02/0.05	0.05/0.1
ATEX Zulassung ⁴⁾	Mindestlast	lb	0				
	Nummer, cat. 2		tbd				
	Nummer, cat. 3		tbd				
	Ausführung		II 2G Ex ib IIC T4 Gb; II 2D Ex ib IIIC T100°C Db II 3G Ex ic IIC T4 Gc; II 3G Ex nA II T4 Gc; II 3D Ex tD IIIC T100°C Dc Ta: -40°C to +50°C				
FM Zulassung ⁴⁾	Parameter		U _i =20V, I _i =600mA, P _i =1.25W, C _i =5nF, L _i =30μH				
	Nummer, USA		tbd				
	Ausführung		IS / I,II,III / 1 / ABCDEFG / T4 Ta =50°C Entity NI / 1 / 2 / ABCD / T4 Ta = 50°C S / II / 2 / FG / T4 Ta = 50°C S / III / 2 / T4 Ta = 50°C				
	Parameter		V _{max} =20V, I _{max} =600mA, P _i =1.25W, C _i =5nF, L _i =30μH				
	Systemzeichnungen, USA		tbd				
Speisespannung	Empfohlen	V AC/DC	5~15				
	Max.		20				
Widerstandswerte	Speiseleitungen	Ω	1116±20				
	Signalleitungen		1000±3				
Isolationswiderstand @50VDC	MΩ	>5000					
Durchschlagsspannung	V AC	>500					
Materialien	Messkörper		stainless steel 17-4PH				
	Gehäuse		stainless steel 300 series				
	Kabeleinführung		stainless steel 300 series				
	Kabel		PVC				
Schutzklassen	Typ		sealed				
	IP Klasse		IP68/IP69K				
	NEMA Klasse		NEMA 6				
Grenzlasten	Gebrauchslast	%E _{max}	150%				
	Bruchlast	%E _{max}	200%				
Schwingbeanspruchung (DIN50100)	%E _{max}	100					
Lastzyklen	Zyklen @E _{max}	1'000'000					
Lastrichtung		Balken					
Messweg @ E _{max} , nominal	mm (in)	0.18 (0.00315)	0.15 (0.00591)	0.18 (0.00315)	0.18 (0.00315)	0.22 (0.00866)	
Gewicht, nominal	kg (lb)	1.3(3)					
Kabel	Länge	m (ft)	3 (10)				
	Durchmesser	mm (in)	6.2 (0.25)				
Überlastschutz		ohne					
Befestigungs-Schrauben	Festigkeit		A4-70				
	Grösse	mm	M6/1				
	Einschraubtiefe	mm	10				
	Anzugmoment, nominal	Nm	10				
Max. Plattformgrösse	cm x cm (in x in)	30 x 30 (1.18x 1.18)			40 x 50 (1.57 x 1.96)		

¹⁾ Zusammengesetzter Fehler aus Linearitätsabweichung und Hysterese

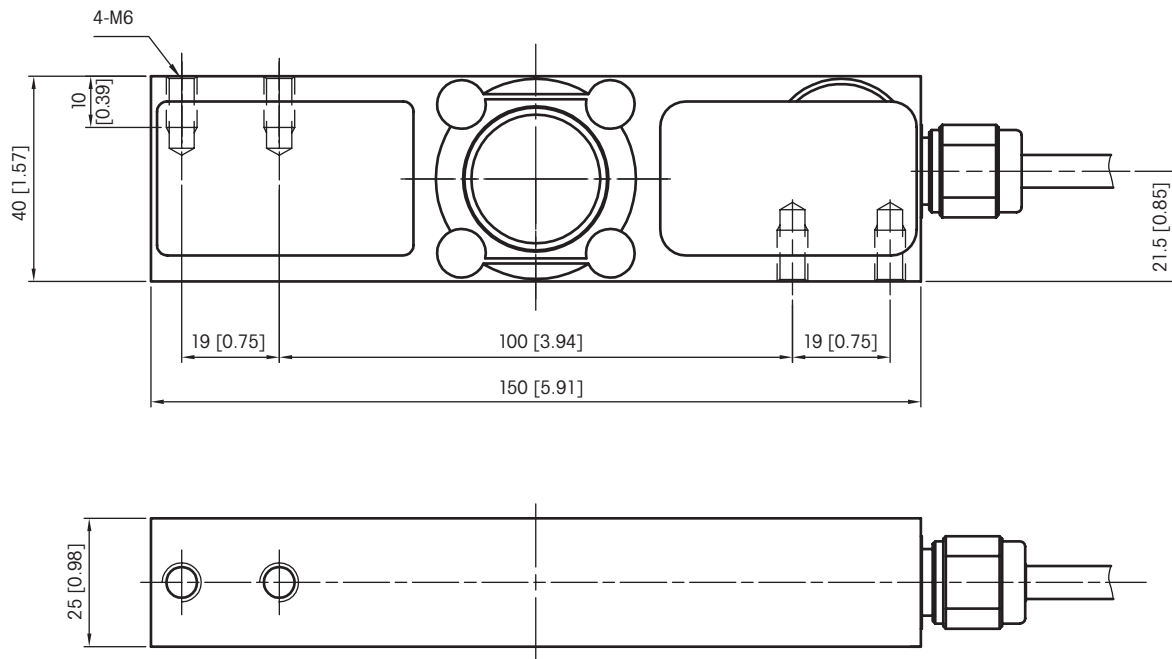
²⁾ Typische Fehlerwerte. Die Summe aus Linearitätsabweichung, Hysterese und Temperatureinfluss auf Kennwert erfüllt die Anforderungen nach OIML R60 und NIST HB44.

³⁾ A.L. = Aufgebrachte Last

⁴⁾ Siehe Zulassungen für weitere Informationen



SLP845 15–200 kg Wägezelle – Abmessungen in mm [Zoll]



SLP845 Wägezelle Bestellinformationen

Beschreibung	Bestell-Nr.
Load Cell SLP845-15KG 3M C3/III S n:5 vmin 1g/0.002lb	72244433
Load Cell SLP845-15KG 3M C3/III S n:5 vmin 2g/0.005lb	72244437
Load Cell SLP845-22KG 3M C3/III S n:5 vmin 2g/0.005lb	72244429
Load Cell SLP845-22KG 3M C3/III S n:5 vmin 5g/0.01lb	72244431
Load Cell SLP845-50KG 3M C3/III S n:5 vmin 5g/0.01lb	72244426
Load Cell SLP845-50KG 3M C3/III S n:5 vmin 10g/0.02lb	72244428
Load Cell SLP845-100KG 3M C3/III S n:5 vmin 10g/0.02lb	72244423
Load Cell SLP845-100KG 3M C3/III S n:5 vmin 20g/0.05lb	72244425
Load Cell SLP845-200KG 3M C3/III S n:5 vmin 20g/0.05lb	72244420
Load Cell SLP845-200KG 3M C3/III S n:5 vmin 50g/0.1lb	72244422

Bevorzugte Lagerware in Fettdruck

SLP845 Wägezelle Kabelfarben

Litzenfarbe	Funktion
Grün	+ Speisung
Schwarz	- Speisung
Weiss	+ Signal
Rot	- Signal
Gelb	+ Fühlerleit.
Blau	- Fühlerleit.
Gelb (lang)	Schirm

Umfangreiche Anschlussmöglichkeiten

METTLER TOLEDO bietet zahlreiche Schnittstellen zur Datenübertragung, mit denen Sie Daten von unseren Sensoren und Instrumenten an Ihre PLC-, MES- oder REP-Systeme senden können.



METTLER TOLEDO Service

Unser ausgedehntes Service-Netzwerk, eines der besten der Welt, gewährleistet die maximale Verfügbarkeit und Nutzungsdauer Ihres Produkts.



Qualitätszertifikat ISO 9001
Umweltzertifikat ISO 14001

Technische Änderungen vorbehalten
©10/2020 Mettler-Toledo AG
Gedruckt in der Schweiz. MTSI 44098430
MarCom Industrial

Wägeelektronik

METTLER TOLEDO bietet Ihnen eine komplette Familie elektronischer Lösungen vom einfachen Wägen bis hin zu Anwendungslösungen zum Befüllen, zur Lagerüberwachung, Dosierung, Rezeptierung, Stückzählung und zum Prüfwägen.



www.mt.com

Weitere Informationen finden Sie unter