

# Pesaje preciso y fiable para tanques de gran capacidad



## Pesaje de tanques

Los módulos de pesaje Gagemount ofrecen la construcción resistente que necesitan las básculas de pesaje en tanques de gran capacidad. Disponibles con capacidades entre 200 t y 300 t, están diseñados para manejar cargas extremadamente pesadas.



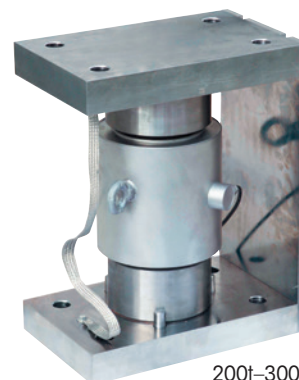
## Células de pesada

El diseño de columna basculante de las células de pesada analógicas del modelo 0782 alinea automáticamente las fuerzas de carga para obtener valores precisos. Estas células herméticamente selladas disponen de protección grado IP68 y se pueden utilizar en cualquier entorno. Al no existir uniones con pernos, son fáciles de inspeccionar o reemplazar.



## Sellado hermético

Las células de carga se fabrican con acero inoxidable y se sellan herméticamente mediante soldadura con láser. Así, se protege a la célula frente a la humedad y se proporcionan un rendimiento de mediciones y una estabilidad óptimos.



200t-300t

## Módulo de pesaje Gagemount 3390 Para altas cargas

Los módulos de pesaje Gagemount permiten al usuario convertir un tanque de gran capacidad, un silo o una tolva, en una báscula. Pueden adaptarse a un gran número de aplicaciones, incluyendo tanques utilizados para envasado, mezcla, preparación de lotes o gestión de inventario. Independientemente de su aplicación, estos módulos de pesaje fáciles de instalar proporcionan un rendimiento preciso y repetible en entornos donde se pesan cargas muy grandes. Los accesorios externos deben provistos con el módulo de pesaje.

- Células de carga, herméticamente selladas
- IP68/IP69K células de acero inoxidable
- aprobación ATEX Zonas 1/2 y 21/22
- aprobación IECEx Zonas 1/2 y 21/22
- aprobación FM Classes I, II, II DIV 1 y 2
- Homologaciones globales en cada célula de pesaje

# Especificaciones de los módulos de pesaje 3390

Módulo de Pesaje	Unidades de medida	Especificación	
Modelo n°.			
Carga nominal (Ln)	t (klb, nominal)	200 (441)	300 (661)
Carga límite, seguridad <sup>6)</sup>	%Ln	125	
Fuerza retorno <sup>5)</sup>	%La/mm (...in) <sup>3)</sup>	1.6 (40)	2.5 (63)
Máxima fuerza horizontal	transversal longitudinal	kN (klb) 0 (0) <sup>7)</sup>	
Máxima movimiento placa superior	transversal longitudinal	± mm (in) 6 (0.24) <sup>7)</sup>	
Fuerza vuelco max.	kN (klb)	0 (0) <sup>7)</sup>	
Peso nominal (incluida la célula)	kg (lb)	55 (121)	125 (275)
Material		Acero al carbono / acero inoxidable 304	Acero al carbono
Acabado		Niquelado / electropulido	Niquelado

Célula de Carga	Unidades de medida	Especificación	
Modelo n°.		0782	
Carga nominal (Ln)	t (klb, nominal)	200 (441)	300 (661)
Sensibilidad nominal	mV/V @Ln	2 ± 0.1%	
Error combinado <sup>1) 2)</sup>	%Ln	≤ 0.05	≤ 0.06
Efecto temperatura en	Salida a carga mínima en vacío	%Ln/°C (...°F) ≤ 0.002 (0.001)	
	Sensibilidad <sup>2)</sup>	%La/°C (...°F) ≤ 0.002 (0.001)	
Rango temperatura	Compensado	-10 ~ +40 (+14 ~ +104)	
	Operativo	-40 ~ +65 (-40 ~ +150)	
	Almacenaje	-40 ~ +80 (-40 ~ +176)	
Aprobación ATEX <sup>4)</sup>	Clasificación	II 2 G Ex ib IIC T4 ... T6 II 2 D Ex ibD 21 IP68 T60°C II 3 G Ex nL IIC T6 II 3 G Ex nA II T6 II 3 D Ex iD A22 IP 68 T60°C	
	Parámetros	Ui=25V, Ii=600mA, Pi=0.57 - 1.25W, Ci=2.6 - 6nF, Li=10.25 - 30µH	
Aprobación IECEx <sup>4)</sup>	Clasificación	Ex ib IIC T6 ... T4 Gb Ex ic IIC T6 ... T4 Gc Ex nA IIC T6 Gc Ex tc IIIC T60°C Dc	
Aprobación Factory Mutual <sup>4)</sup>	Clasificación (EE.UU.)	IS/I,II,III/1/ABCDEF/T4	
	Clasificación (Canada)	NI/I,II,III/2/ABCDEF/T4 IS/I,II,III/1/ABCDEF/T4 NI/I/2/ABCD/T4 ; DIP/II,III/2/FG	
Excitación	Recomendada	V ca/cc 5 ~ 15	
	Máx.	20	
Resistencia	Excitación	Ω 1150 ± 25	
	Salida	1000 ± 3	
Material	Elemento elástico	Acero inoxidable	
Protección	Tipo	soldado	
	Clase IP	IP 68, IP69K	
	Clase NEMA	NEMA 6/6P	
Carga límite	Seguridad	%Ln 125	
	Última antes rotura	300	
Deformación a carga máxima (@ Ln), nominal	mm (in)	0.32 (0.013)	0.42 (0.017)
Peso, nominal	kg (lb)	12.5 (27.6)	21.7 (48)
Cable	Longitud de	m (ft) 20 (66)	30 (98)
	Diámetro	mm (in) 5.8 (0.23)	

<sup>1)</sup> Error debido al efecto combinado de no-linealidad e histéresis

<sup>2)</sup> Solo valores típicos . La suma de errores debidos al Error Combinado y al Efecto de Temperatura en la sensibilidad cumplen con los requerimientos de la R60 de la OIML y del NIST HB44

<sup>3)</sup> La = Carga aplicada

<sup>4)</sup> Ver certificado para información completa

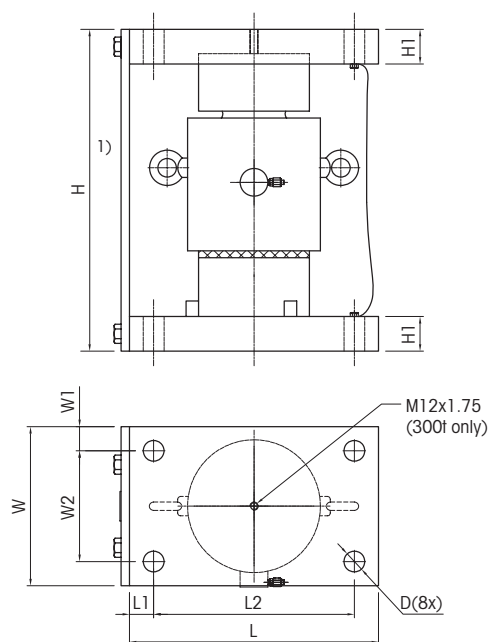
<sup>5)</sup> % de carga aplicada (La) por mm. (inches) de desplazamiento de la placa superior (transversal & longitudinal).

<sup>6)</sup> Máxima fuerza vertical que puede ser aplicada a la placa superior

<sup>7)</sup> Limitador de fuerzas horizontales, protecciones para sobrecarga y anti-vuelco han de ser montadas para los módulos de 200t y 300t



## Dimensiones de los módulos de pesaje 3390 200 t–300 t



- 1) Cada módulo de pesaje se suministra con una placa para la expedición/instalación, que mantiene las placas superior e inferior rígidamente alineadas durante la expedición y la instalación.

Capacidades	D	H	H1	L	L1	L2	W	W1	W2	Desplaz. de la placa superior	
										Longitudinal	Transversal
200t	24	355	40	220	17.5	185	180	22.5	135	± 6	± 6
441K lb	0.94	13.95	1.57	8.66	0.69	7.28	7.09	0.89	5.31	± 0.24	± 0.24
300t	30	465	50	360	35	290	230	35	160	± 6	± 6
661K lb	1.18	18.31	1.97	14.17	1.38	11.42	9.06	1.38	6.30	± 0.24	± 0.24

## Información de pedido de los módulos de pesaje 3390

Descripción		N.º de pedido
Módulo de pesaje (incluida la célula), modelo no.	3390 200t carbon steel	71210092
Módulo de pesaje (incluida la célula), modelo no.	3390 300t carbon steel	72197823
Módulo de pesaje (incluida la célula), modelo no.	3390 200t stainless steel	71210170
<b>Célula de carga, modelo no.</b>	<b>0782 200t (441klb)</b>	
	<b>20m (66ft) cable</b>	<b>71210093</b>
<b>Célula de carga, modelo no.</b>	<b>0782 300t (661klb)</b>	
	<b>30m (98ft) cable</b>	<b>71210169</b>

Hay existencias de los productos en negrita

## Colores de cable de los 3390

Color	Función
Verde	+ Excitación
Negro	- Excitación
Blanco	+ Señal
Rojo	- Señal
Amarillo	+ Sensor
Azul	- Sensor
Amarillo (largo)	Blindaje

## Conectividad total

Nuestros equipos y sensores son comunicadores profesionales. METTLER TOLEDO le proporciona varios interfaces de comunicación, que puede conectar a sus sistemas de PLC, MES o ERP.



## Completo conjunto de aprobaciones

3390 Gagemount se suministra con una lista de todas sus aprobaciones. Sin tener que buscar opciones y sin gastos adicionales. Simplifica el progreso de las actividades comerciales globales, el procesamiento de pedidos y el aprovisionamiento de piezas de repuesto.



## METTLER TOLEDO Service

Nuestra amplia red de servicio se encuentra entre las mejores del mundo y garantiza la máxima disponibilidad y larga vida útil de nuestros productos.

## Electrónica de pesada

METTLER TOLEDO le ofrece una completa gama de equipos electrónicos para un simple pesaje o equipados con aplicaciones para el llenado, el control de inventarios, la preparación de lotes, la formulación, el conteo o la pesada dinámica.



Mettler Toledo GmbH

CH-8606 Greifensee  
Switzerland  
Tel. +41 44 944 22 11  
Fax +41 44 944 30 60

Sujeto a modificaciones técnicas  
© 04/2017 Mettler-Toledo GmbH  
MarCom Switzerland  
MTSI 44099869

[www.mt.com](http://www.mt.com)

Si desea más información,  
visítenos