

SLP85xD Load Cells



SLP85xDロードセル

PLCへのダイレクト接続

自己診断機能

堅牢な設計

クリーニングが簡単

計量の自動化を実現
高速な充填プロセスのために

METTLER TOLEDO

迅速、コンパクト、インテリジェント 過酷な環境で高い生産性を実現

これからの製造現場にはインテリジェントで高性能な測定技術が欠かせません。**SLP85xDロードセル**は、液状の食品や化学薬品の高速な充填、および内容量管理などのソーティングとグレーディングのアプリケーション用に設計されています。

容量法の測定方法と比較して、計量は高い粘性の材料の分量を測る最も正確な技術です。SLP85xDシリーズロードセルは、リニアまたはロータリー型のマルチヘッド充填機器への統合に最適です。充填可能な食品の代表的な製品には、フルーツジュース、食用油、ソースなどの低脂肪乳状液、ヨーグルトなどの異種製品があります。食品処理では、衛生面も重要な設計基準です。化学薬品、潤滑剤、化粧品製品も、非常に高い正確さで充填できます。



一般的なPLCシステムとのプラグアンドプレイ接続

SLP85xDは自動化環境でのみ使用できます。PROFIBUS DP、Ethernet/IPまたはPROFINET IO RTによる接続機能が、省スペースの小型ユニットに組み込まれています。



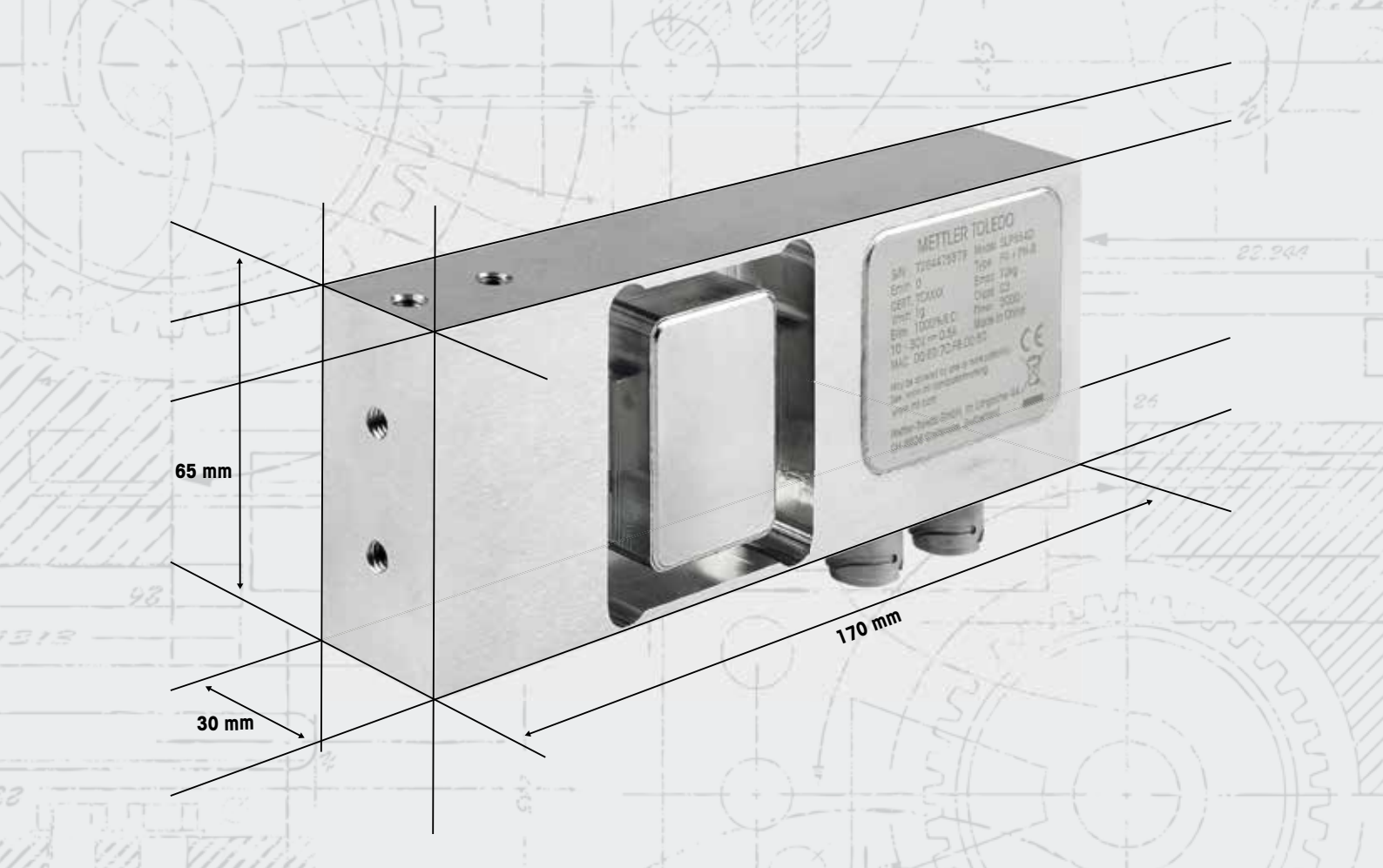
総合的な過負荷保護により稼働時間の延長を保証

SLP85xDシリーズロードセルには堅牢な過負荷保護が組み込まれており、ロードセルを上下方向の最大100kgの過負荷応力から保護します。



高速な計量とPLCへのデータ転送

毎秒最大1200のフィルタ処理された計量値を、ロードセルからPCLに直接送信できます。このデータにより、制御システムは内容量管理などのソーティングとグレーディングのプロセスを実行できます。



品質とパフォーマンスを保証する自己診断機能

ロードセルは自己の状態を監視し、不正確な計量値や今後の故障の原因となる問題が発生した場合に、情報をPLCに転送します。3つのLEDがロードセル上でこの情報を直接示します。



デジタル入出力による統合型の充填制御

SLP85xDでは、デジタル入出力によって充填プロセスを自律的に制御しながら分注機器を操作できます。これにより、高性能な充填を実現し応答時間を短縮します。



高圧水洗ジェットと洗浄剤によるクリーニング

IP69K保護仕様に準拠する堅牢なステンレス鋼製で高い密閉性による防塵防水構造のロードセル本体は、食品加工産業で一般的な強力な殺菌処理に対応します。

パラメータ	SLP850D	SLP852D	SLP854D
統合されたアプリケーション	なし	充填	充填
デジタルIO	なし	なし	3入力/5出力
ひょう量	10 kg/20 kg		
OIMLクラス	C3		
既定の最小表示	1 g/2 g		
繰り返し性誤差	負荷荷重の0.01%以下		
総合誤差 (非直線性+ヒステリシス)	ひょう量の0.02%以下		
電源電圧	10 ~ 30V DC		
インターフェイス	EtherNet/IP PROFINET IO RT PROFIBUS DP		
保護等級	防塵防水構造IP68/IP69K		
材料	カウンターフォース: ステンレス鋼17-4 PH コネクタ: ステンレス鋼SUS304 ケーブル: PU		
過負荷保護	中心荷重: 100kg サイド荷重: 15kg/30kg、最大天板サイズ時		
最大天板サイズ	400 x 400mm		
最大アップデートレート	最大毎秒1200のフィルタ処理/補償済み重量値		

EtherNet/IP[™] PROFINET[®] PROFIBUS[®]

便利なサービスツールによる高速な立ち上げ
PC用ソフトウェアのAPW-Link[™]は、シンプルな設定のため
に使用できます。以下の操作を実行できます。

- 計量パラメータの設定
- フィルタ設定の最適化
- 校正/調整
- 計量データをグラフで観察しスプレッドシート
にエクスポートしてさらに処理できます。

APW-Link[™]をウェブからダウンロード。
www.mt.com/apw-link

詳細はこちらへ: www.mt.com/SLP85xD



www.mt.com/SLP85xD

詳細はウェブサイトをご覧ください

Mettler-Toledo GmbH

CH-8606 Greifensee
Switzerland
Tel. + 41 44 944 22 11
Fax + 41 44 944 30 60

製品の仕様は予告なく変更することがありますので、あらかじめご了承ください
© 05/2016 Mettler-Toledo GmbH
30302330/MarCom Industrial



品質証明書。ISO 9001に準拠した開発、製造、検査。



環境管理システム。ISO 14001に準拠。



「**欧州基準適合**」。CE適合マークは、当社の製品が欧州指令に準拠していることを保証しています。