

SWC515 PinMount™ / SWC615 PowerMount™

Weigh Module



Download Installation Guide:

EU W: English, Deutsch, Español,
Français, Italiano, Nederlands,
Português
EU N: Svenska, Dansk, Norsk
EU E: Polski, Čeština, Magyar,
Русский, Türkçe

► www.mt.com/ind-downloads-pinmount



Download Installation Guide:

EU W: English, Deutsch, Español,
Français, Italiano, Nederlands,
Português
EU N: Svenska, Dansk, Norsk
EU E: Polski, Čeština, Magyar,
Русский, Türkçe

► www.mt.com/ind-downloads-615powermount

METTLER TOLEDO



Download Installation Guide:
Installation Guide is available in:
English, German, Spanish, French,
Italian, Dutch, Portuguese, Swedish,
Danish, Norwegian, Polish, Czech,
Hungarian, Russian, Turkish



Download Installation Guide:
Installation Guide is available in:
English, German, Spanish, French,
Italian, Dutch, Portuguese, Swedish,
Danish, Norwegian, Polish, Czech,
Hungarian, Russian, Turkish

Before You Begin

1»

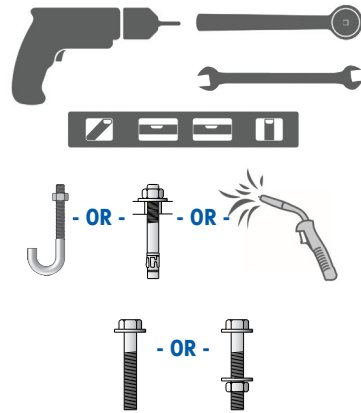


Never extend or cut the load cell's cable length. Always remove the load cell before welding.

①



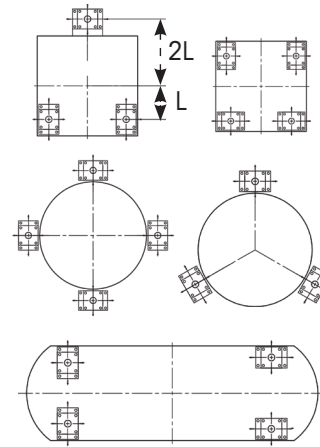
② Tools You Need:



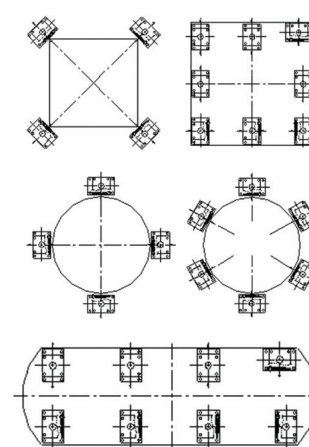
Plan Your Layout

2»

Without Stabilizers



With Stabilizers



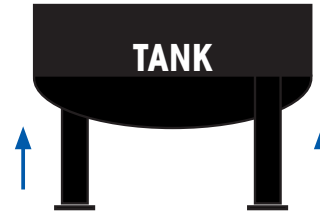
Position the Weigh Modules

3»



Block tank when in raised position.

① Lift tank



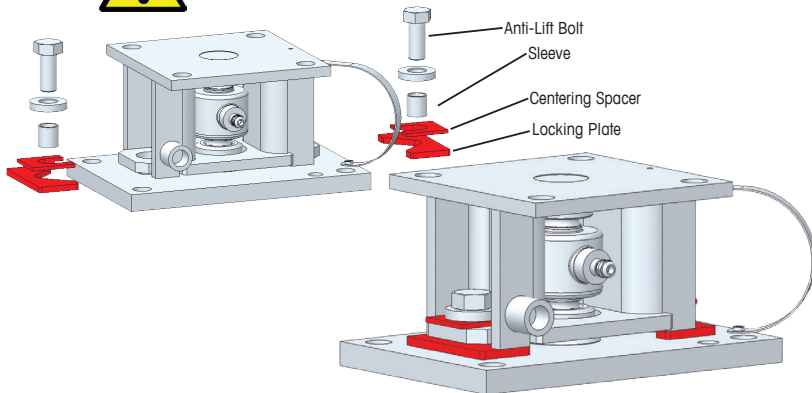
② Position weigh modules under tank legs according to your layout

Make Sure Locking Plates are Installed

4»

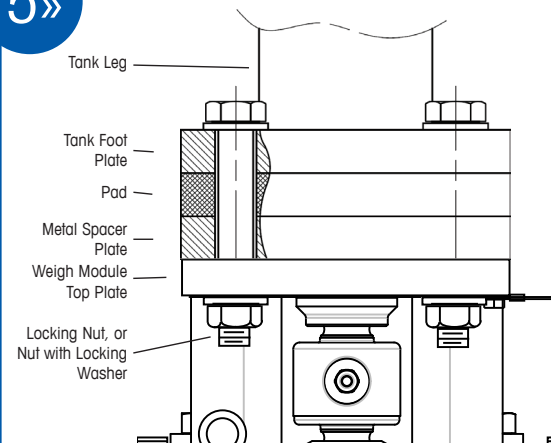


Use SafeLock™ Centering Washer and SafeLock™ Locking Plate.



Mounting Optional Pads

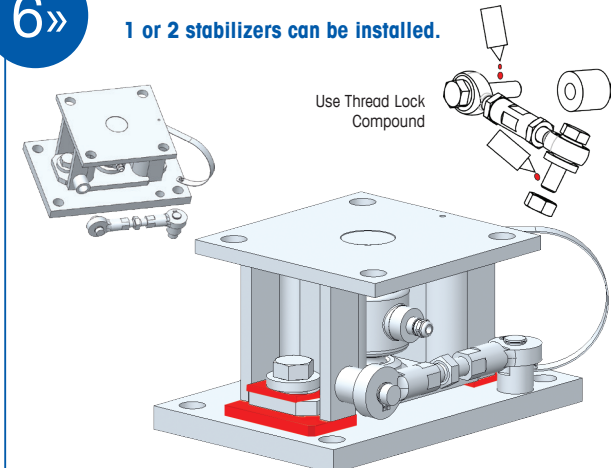
5»



Mounting Optional Stabilizer

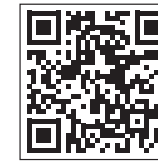
6»

1 or 2 stabilizers can be installed.





Download Installation Guide:
Installation Guide is available in:
English, German, Spanish, French,
Italian, Dutch, Portuguese, Swedish,
Danish, Norwegian, Polish, Czech,
Hungarian, Russian, Turkish



Download Installation Guide:
Installation Guide is available in:
English, German, Spanish, French,
Italian, Dutch, Portuguese, Swedish,
Danish, Norwegian, Polish, Czech,
Hungarian, Russian, Turkish

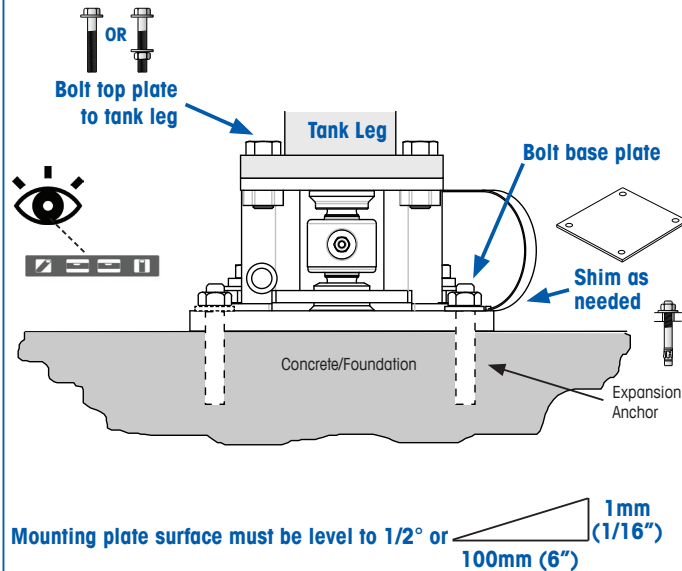
► www.mt.com/ind-downloads-pinmount

► www.mt.com/ind-downloads-615powermount

Options for Securing the Weigh Modules

7»

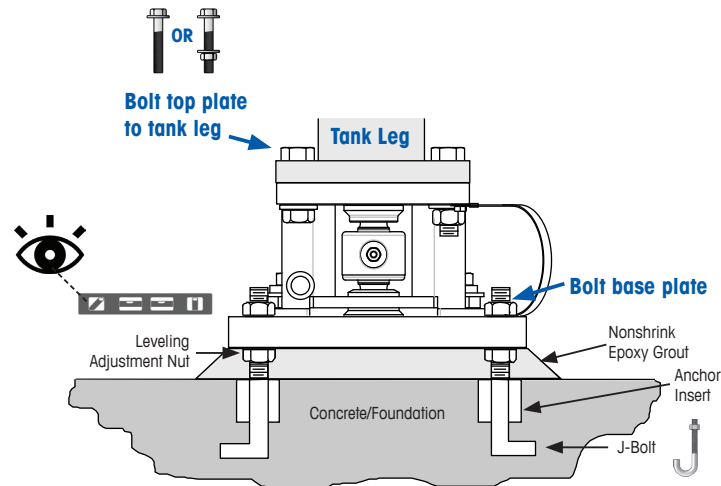
BOLT the weigh module:



All weigh modules must be in the same plane within 3mm (1/8").

- OR -

LEVEL AND GROUT the weigh module:



- OR -

WELD the weigh module:



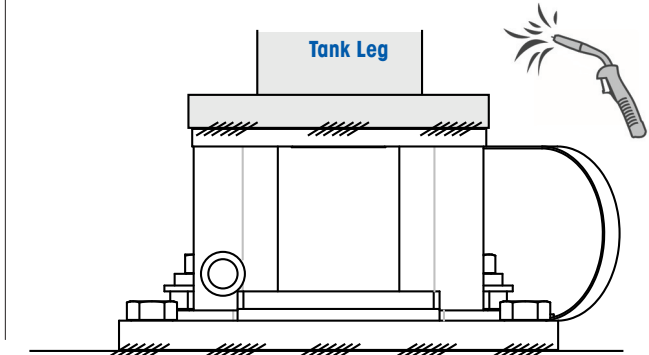
- Remove load cell from weigh module before welding.
- Ground wire of welder must be as close to the weld seam as possible to ensure proper grounding.



Contact authorized METTLER TOLEDO technician for proper removal and re-installation of load cells.

Weld pitch: 3" / 75mm, 2" / 50 mm between welds on all four sides

| Weld sizes: | 7.5-22t modules | 20-50t modules | 90t-100t modules |
|-------------|--------------------|--------------------|---------------------|
| | 0.24" / 6mm fillet | 0.32" / 8mm fillet | 0.47" / 12mm fillet |
| | 1" / 25mm long | 1" / 25 mm long | 1" / 25mm long |



Installation Tips and Precautions:

- Never cut the load cell's cable or extend its length.
- Avoid moisture and dust.
- Ensure voltage stability – use a regulated power supply.
- Avoid overload and shock.
- Ensure good grounding.
- For hazardous area installations in Europe, refer to the enclosed instructions (30104376 / 175389R).



Contact authorized METTLER TOLEDO service technician to activate the weigh modules for startup and calibration.

Contact Information:

► www.mt.com/contact

SWC515 PinMount™ / SWC615 PowerMount™

Wägemodul



Installationsleitfaden herunterladen:

EU W: English, Deutsch, Español,
Français, Italiano, Nederlands,
Português
EU N: Svenska, Dansk, Norsk
EU O: Polski, Čeština, Magyar,
Русский, Türkçe

► www.mt.com/ind-downloads-pinmount



Installationsleitfaden herunterladen:

EU W: English, Deutsch, Español,
Français, Italiano, Nederlands,
Português
EU N: Svenska, Dansk, Norsk
EU O: Polski, Čeština, Magyar,
Русский, Türkçe

► www.mt.com/ind-downloads-615powermount

METTLER TOLEDO



Installationsleitfaden herunterladen:
 Installationsleitfaden ist in folgenden Sprachen erhältlich: Englisch, Deutsch, Spanisch, Französisch, Italienisch, Niederländisch, Portugiesisch, Schwedisch, Dänisch, Norwegisch, Polnisch, Tschechisch, Ungarisch, Russisch, Türkisch



Installationsleitfaden herunterladen:
 Installationsleitfaden ist in folgenden Sprachen erhältlich: Englisch, Deutsch, Spanisch, Französisch, Italienisch, Niederländisch, Portugiesisch, Schwedisch, Dänisch, Norwegisch, Polnisch, Tschechisch, Ungarisch, Russisch, Türkisch

► www.mt.com/ind-downloads-pinmount

► www.mt.com/ind-downloads-615powermount

Vorbereitung

1»

Das Kabel der Wägezelle niemals verlängern oder kürzen. Vor dem Schweißen immer die Wägezelle entfernen.

2 **Benötigte Instrumente:**

1

Ihr Layout planen

2»

Ohne Stabilisatoren **Mit Stabilisatoren**

Positionieren der Wägemodule

3»

Tank in angehobener Position arretieren.

1 **Tank anheben**

2 **Wägemodule unter den Tankbeinen nach Ihrem Layout anordnen**

Die Arretierplatten müssen installiert sein

4»

SafeLock™ Zentrierscheibe und SafeLock™ Arretierplatte verwenden.

Hochschiebesicherungsschraube
 Hülse
 Zentrierdistanzstück
 Arretierplatte

Optionale Montageplatten

5»

Tankbein
 Tankfußplatte
 Platte
 Metalldistanzstückplatte
 Obere Wägemodulplatte
 Sicherungsmutter oder Mutter mit Sicherungsscheibe

Optionaler Montagestabilisator

6»

1 oder 2 Stabilisatoren können installiert werden.

Gewindesperrenverbindung



Installationsleitfaden herunterladen:
Installationsleitfaden ist in folgenden Sprachen erhältlich: Englisch, Deutsch, Spanisch, Französisch, Italienisch, Niederländisch, Portugiesisch, Schwedisch, Dänisch, Norwegisch, Polnisch, Tschechisch, Ungarisch, Russisch, Türkisch



Installationsleitfaden herunterladen:
Installationsleitfaden ist in folgenden Sprachen erhältlich: Englisch, Deutsch, Spanisch, Französisch, Italienisch, Niederländisch, Portugiesisch, Schwedisch, Dänisch, Norwegisch, Polnisch, Tschechisch, Ungarisch, Russisch, Türkisch

SWC515 PinMount™ / SWC615 PowerMount™ Wägemodul » Installation

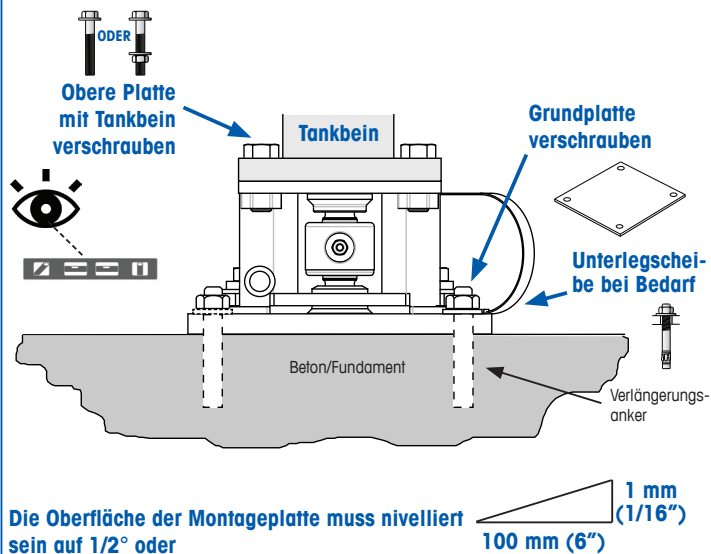
► www.mt.com/ind-downloads-pinmount

► www.mt.com/ind-downloads-615powermount

Optionen zur Sicherung der Wägemodule

7»

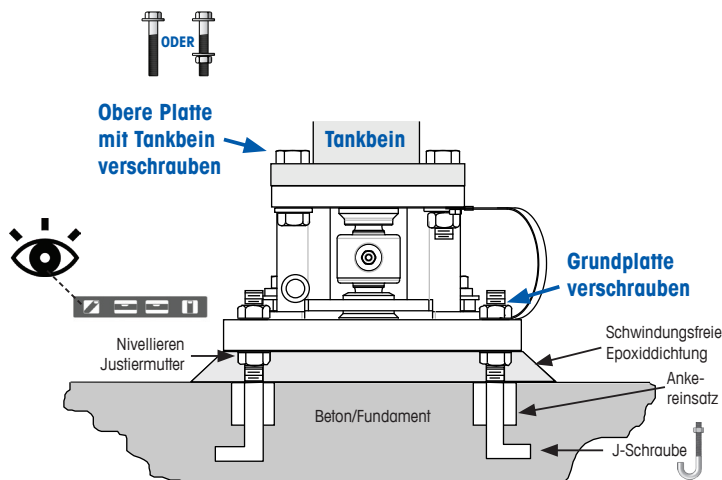
Das Wägemodul festschrauben:



Alle Wägemodule müssen sich innerhalb von 3 mm (1/8") auf einer Ebene befinden.

- ODER -

Das Wägemodul NIVELLIEREN UND ABDICHTEN:



- ODER -

Das Wägemodul schweißen:



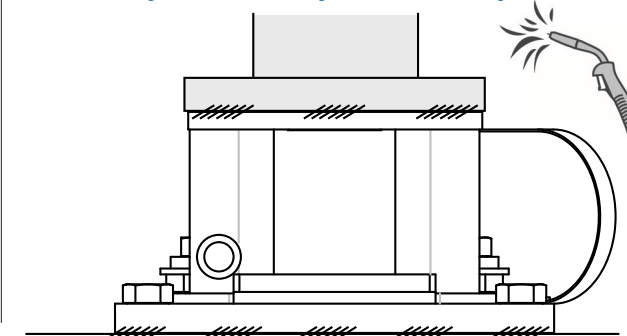
- Vor dem Schweißen die Wägezelle aus dem Wägemodul ausbauen.
- Der Schutzleiter des Schweißgeräts muss sich so nah wie möglich an der Schweißnaht befinden, um eine ordnungsgemäße Erdung zu ermöglichen.



Kontaktieren Sie einen autorisierten METTLER TOLEDO Techniker, um den ordnungsgemässen Ein- und Ausbau der Wägezellen zu gewährleisten.

Nahtabstand: 75 mm/3", 50 mm/2" zwischen Nähten auf allen vier Seiten

| Nahtgrößen: | 7,5-22 t-Module | 20-50 t-Module | 90-100 t-Module |
|-------------|-----------------|----------------|-----------------|
| Gewinde: | 6 mm (0,24") | 8 mm (0,32") | 12 mm (0,47") |
| Länge: | 25 mm/1" | 25 mm/1" | 25 mm/1" |



Tipps und Vorsichtsmassnahmen für die Installation:

- Das Kabel der Wägezelle niemals verlängern oder kürzen.
- Feuchte und Staub vermeiden.
- Spannungsstabilität sicherstellen – geregelte Stromversorgung verwenden.
- Überlast und Stromschläge vermeiden.
- Gute Erdung sicherstellen.
- Siehe beiliegende Anweisungen für Ex-Bereiche in Europa (30104376 / 175389R).



Kontaktieren Sie einen autorisierten METTLER TOLEDO Servicetechniker, um die Wägemodule für Start und Kalibrierung zu aktivieren.

Kontaktdaten:

► www.mt.com/contact

SWC515 PinMount™ / SWC615 PowerMount™

Módulo de pesaje



Descargue la guía de instalación:

UE O: English, Deutsch, Español,
Français, Italiano, Nederlands,
Português

UE N: Svenska, Dansk, Norsk

UE E: Polski, Čeština, Magyar,
Русский, Türkçe

► www.mt.com/ind-downloads-pinmount



Descargue la guía de instalación:

UE O: English, Deutsch, Español,
Français, Italiano, Nederlands,
Português

UE N: Svenska, Dansk, Norsk

UE E: Polski, Čeština, Magyar,
Русский, Türkçe

► www.mt.com/ind-downloads-615powermount

METTLER TOLEDO



Descargue la guía de instalación:
La guía de instalación se encuentra disponible en: inglés, alemán, español, francés, italiano, neerlandés, portugués, sueco, danés, noruego, polaco, checo, húngaro, ruso y turco



Descargue la guía de instalación:
La guía de instalación se encuentra disponible en: inglés, alemán, español, francés, italiano, neerlandés, portugués, sueco, danés, noruego, polaco, checo, húngaro, ruso y turco

Antes de empezar

1»

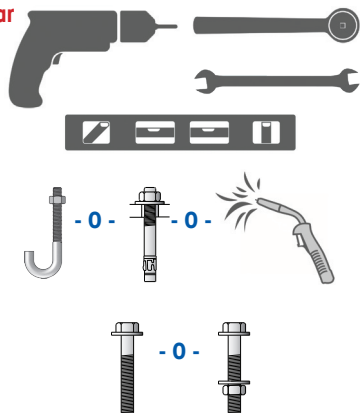


No amplíe nunca la longitud del cable de la célula de carga ni tampoco lo corte. Retire siempre la célula de carga antes de realizar trabajos de soldadura.

1



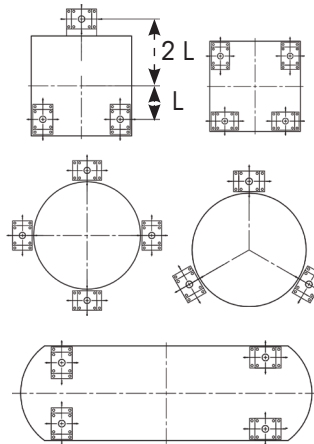
2 Herramientas necesarias:



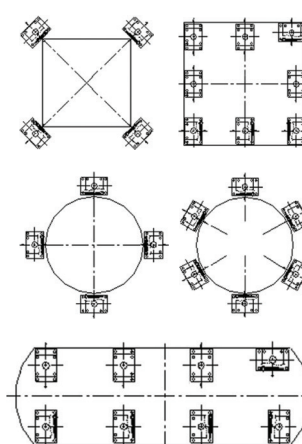
Planifique la distribución

2»

Sin estabilizadores



Con estabilizadores



3»

Coloque los módulos de pesaje



Bloquee el depósito cuando se encuentre elevado.

1 Eleve el depósito



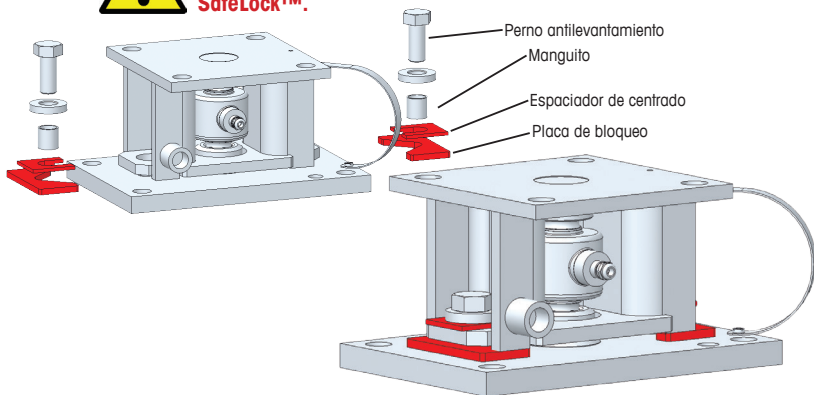
2 Coloque los módulos de pesaje debajo de las patas del depósito de acuerdo con su distribución

Asegúrese de que las placas de bloqueo estén instaladas

4»

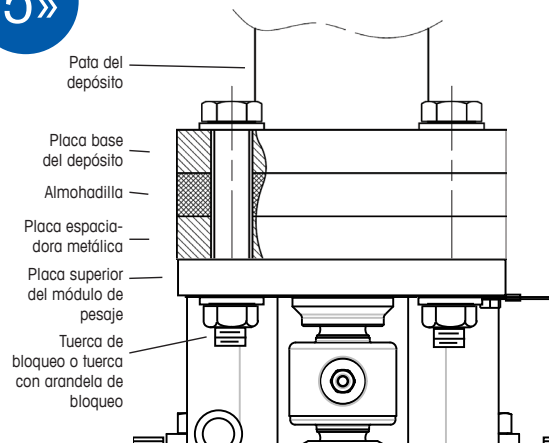


Use la arandela de centrado SafeLock™ y la placa de bloqueo SafeLock™.



Almohadillas de montaje opcionales

5»

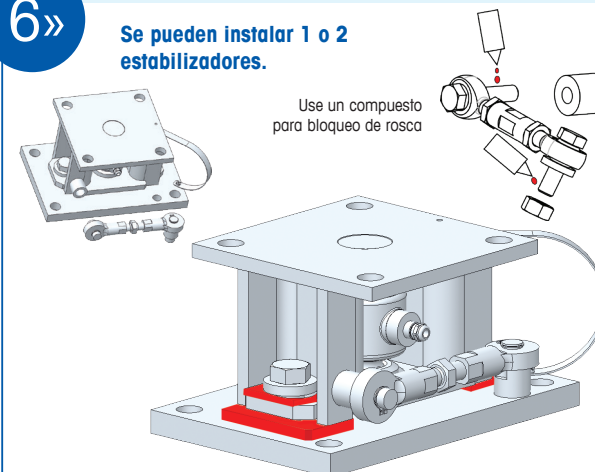


6»

Estabilizador de montaje opcional

Se pueden instalar 1 o 2 estabilizadores.

Use un compuesto para bloqueo de rosca





Descargue la guía de instalación:
La guía de instalación se encuentra disponible en: inglés, alemán, español, francés, italiano, neerlandés, portugués, sueco, danés, noruego, polaco, checo, húngaro, ruso y turco

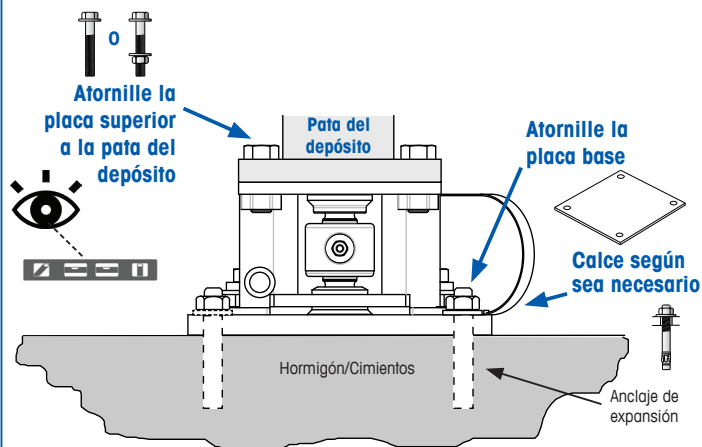


Descargue la guía de instalación:
La guía de instalación se encuentra disponible en: inglés, alemán, español, francés, italiano, neerlandés, portugués, sueco, danés, noruego, polaco, checo, húngaro, ruso y turco

Opciones para la fijación de los módulos de pesaje

7»

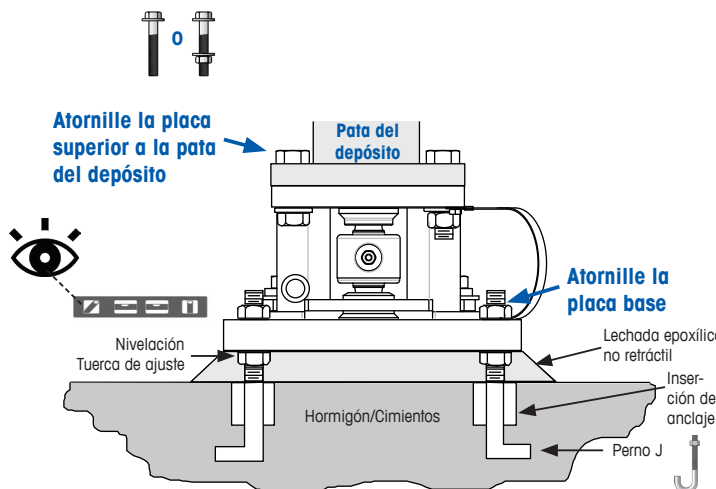
ATORNILLE el módulo de pesaje:



La superficie de la placa de montaje debe estar nivelada a 1/2 o 100 mm (6")

Todos los módulos de pesaje deben estar en el mismo plano en un rango de 3 mm (1/8").

- 0 - NIVELE Y USE LECHADA para sujetar el módulo de pesaje: - 0 -



SUELDE el módulo de pesaje:



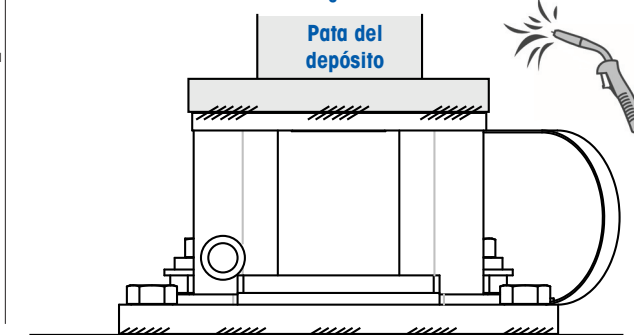
- Retire la célula de carga del módulo de pesaje antes de la soldadura.
- El cable de masa del soldador debe estar lo más cerca posible de la junta de soldadura, para garantizar una conexión a tierra adecuada.



Para la eliminación y la reinstalación adecuadas de las células de carga, póngase en contacto con un técnico autorizado de METTLER TOLEDO.

Paso de soldadura: 3" / 75 mm, 2" / 50 mm entre las soldaduras en los cuatro lados

| Tamaños de la soldadura: | Módulos de 7,5-22 t | Módulos de 20-50 t | Módulos de 90 t-100 t |
|--------------------------|------------------------|-------------------------|-----------------------|
| Filete de 0,24" / 6 mm | Filete de 0,32" / 8 mm | Filete de 0,47" / 12 mm | |
| Longitud 1" / 25 mm | Longitud 1" / 25 mm | Longitud 1" / 25 mm | |



Consejos para la instalación y precauciones:

- No corte nunca el cable de la célula de carga ni tampoco amplíe su longitud.
- Evite la humedad y el polvo.
- Garantice la estabilidad de la tensión: use una fuente de alimentación regulada.
- Evite la sobrecarga y los impactos.
- Asegúrese de que la conexión a tierra sea adecuada.
- Para las instalaciones en zonas peligrosas en Europa, consulte las instrucciones que se adjuntan (30104376 / 175389R).



Para activar los módulos de pesaje para la puesta en marcha y la calibración, póngase en contacto con un técnico de servicio autorizado de METTLER TOLEDO.

Información de contacto:

► www.mt.com/contact



SWC515 PinMount™ / SWC615 PowerMount™

Module de pesage



Télécharger le Guide d'installation :

UE O : English, Deutsch, Español,
Français, Italiano, Nederlands,
Português

UE N : Svenska, Dansk, Norsk

UE E : Polski, Čeština, Magyar,
Русский, Türkçe

► www.mt.com/ind-downloads-pinmount



Télécharger le Guide d'installation :

UE O : English, Deutsch, Español,
Français, Italiano, Nederlands,
Português

UE N : Svenska, Dansk, Norsk

UE E : Polski, Čeština, Magyar,
Русский, Türkçe

► www.mt.com/ind-downloads-615powermount

METTLER TOLEDO



Télécharger le Guide d'installation :
Le Guide d'installation est disponible en : Anglais, allemand, espagnol, français, italien, néerlandais, portugais, suédois, danois, norvégien, polonais, tchèque, hongrois, russe, turc



Télécharger le Guide d'installation :
Le Guide d'installation est disponible en : Anglais, allemand, espagnol, français, italien, néerlandais, portugais, suédois, danois, norvégien, polonais, tchèque, hongrois, russe, turc

Avant de commencer

1»

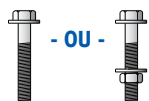
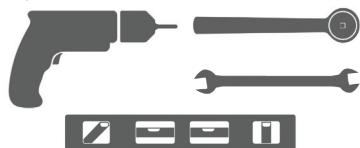


Ne jamais prolonger ni raccourcir le câble de la cellule de pesage. Toujours retirer la cellule de pesage avant de souder.

①



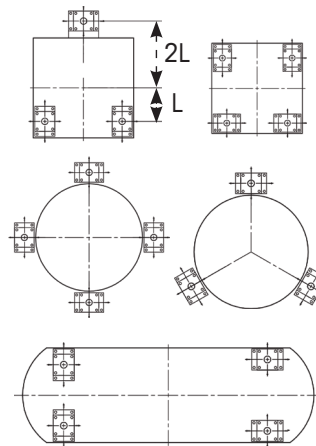
② Outils nécessaires :



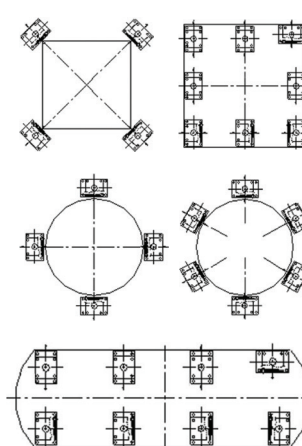
Planifier votre configuration

2»

Sans stabilisateurs



Avec stabilisateurs



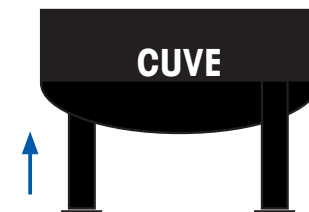
3»

Positionner les modules de pesage



Bloquer la cuve en position haute.

① Soulever la cuve



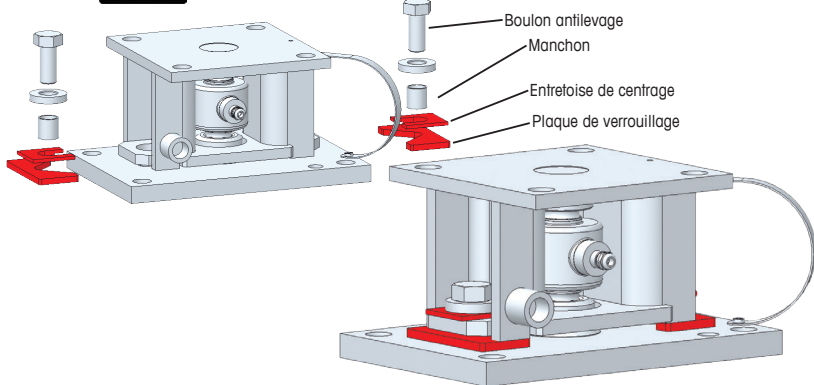
② Placer les modules de pesage sous les pieds de la cuve en fonction de votre configuration

Veiller à ce que les plaques de verrouillage soient installées

4»

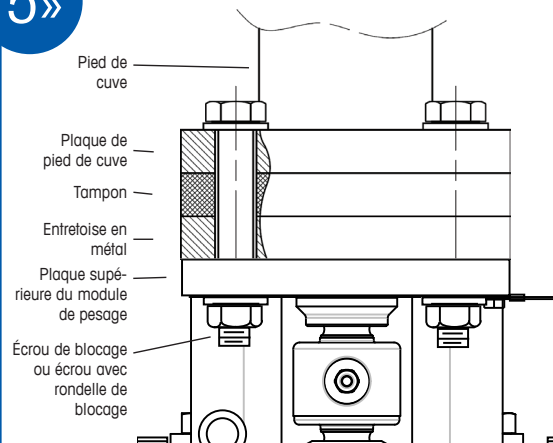


Utiliser une rondelle de centrage SafeLock™ et une plaque de verrouillage SafeLock™.



Tampons de montage en option

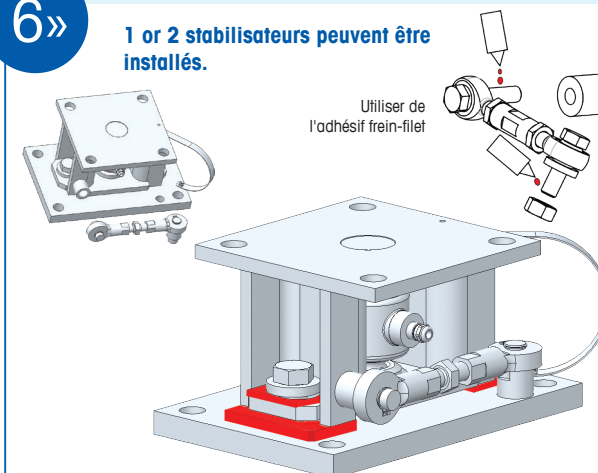
5»



6»

Stabilisateur de montage en option

1 or 2 stabilisateurs peuvent être installés.





Télécharger le Guide d'installation :
Le Guide d'installation est disponible en : Anglais, allemand, espagnol, français, italien, néerlandais, portugais, suédois, danois, norvégien, polonais, tchèque, hongrois, russe, turc

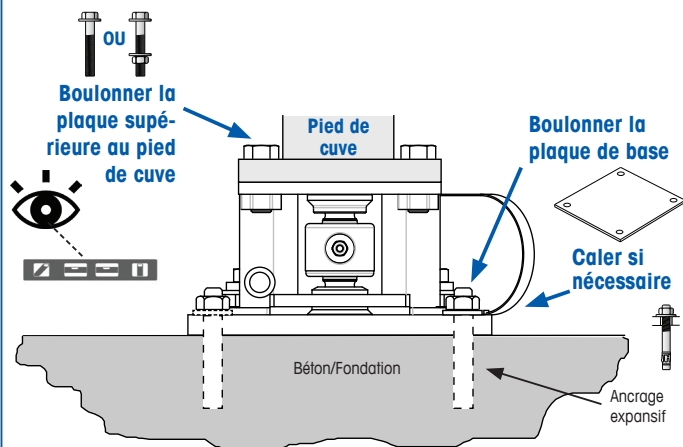


Télécharger le Guide d'installation :
Le Guide d'installation est disponible en : Anglais, allemand, espagnol, français, italien, néerlandais, portugais, suédois, danois, norvégien, polonais, tchèque, hongrois, russe, turc

Options pour sécuriser les modules de pesage

7»

BOULONNER le module de pesage :

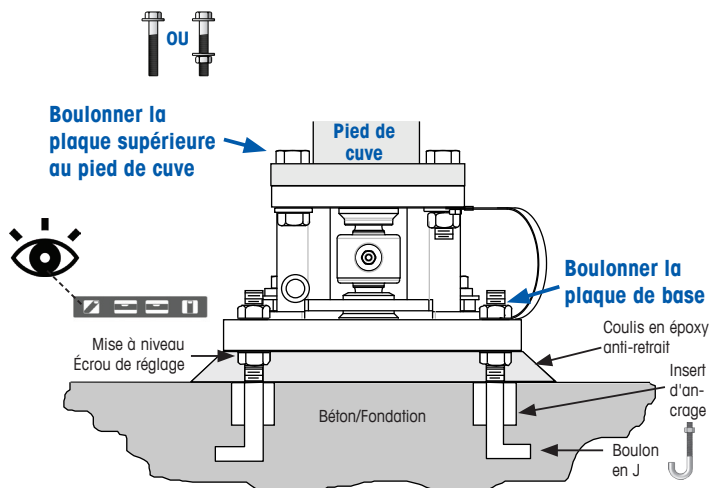


La plaque de montage ne doit pas présenter un angle supérieur à 1/2 ° ou 100 mm (6 ")

Tous les modules de pesage doivent être au même niveau à 3 mm (1/8 ") près.

- OU -

METTRE DE NIVEAU ET SCELLER le module de pesage :



- OU -

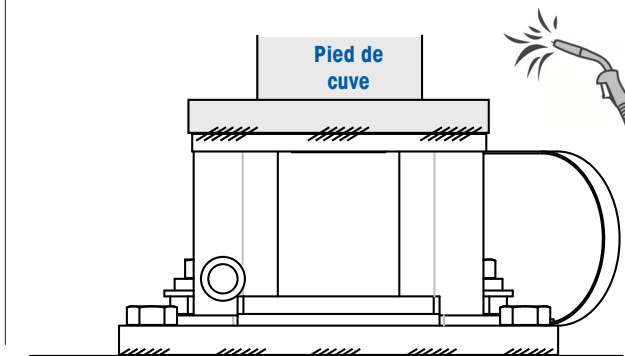
SOUDER le module de pesage :



- Retirer la cellule de pesage avant de souder.
- Le fil de mise à la terre du poste de soudure doit être aussi proche que possible du cordon de soudure pour assurer une mise à la terre correcte.

Contactez un technicien agréé par METTLER TOLEDO pour un retrait et une réinstallation appropriés des cellules de pesage.

Pas de soudure : 3 " / 75 mm, 2 " / 50 mm entre soudures sur les quatre faces
Tailles des soudures :
Module 7,5-22 t : Filet 0,24 " / 6 mm, Longueur 1 " / 25 mm
Module 20-50 t : Filet 0,32 " / 8 mm, Longueur 1 " / 25 mm
Modules 90-100 t : Filet 0,47 " / 12 mm, Longueur 1 " / 25 mm



Conseils et précautions d'installation :

- Ne jamais prolonger ni raccourcir le câble de la cellule de pesage.
- Éviter l'humidité et la poussière.
- Veiller à la stabilité de la tension – utiliser une alimentation électrique régulée.
- Éviter les surcharges et les chocs.
- Veiller à une mise à la terre correcte.
- Pour les installations en zone dangereuse en Europe, se reporter aux instructions jointes (30104376 / 175389R).



Contactez un technicien de maintenance agréé METTLER TOLEDO pour l'activation et l'étalonnage des modules de pesage.

Coordonnées :

► www.mt.com/contact

SWC515 PinMount™ / SWC615 PowerMount™

Modulo di pesatura



Scaricate la guida di installazione:

UE O: English, Deutsch, Español,
Français, Italiano, Nederlands,
Português

UE N: Svenska, Dansk, Norsk

UE E: Polski, Čeština, Magyar,
Русский, Türkçe

► www.mt.com/ind-downloads-pinmount



Scaricate la guida di installazione:

UE O: English, Deutsch, Español,
Français, Italiano, Nederlands,
Português

UE N: Svenska, Dansk, Norsk

UE E: Polski, Čeština, Magyar,
Русский, Türkçe

► www.mt.com/ind-downloads-615powermount

METTLER TOLEDO



Scaricate la guida di installazione:
La guida di installazione è disponibile in: inglese, tedesco, spagnolo, francese, italiano, olandese, portoghese, svedese, danese, norvegese, polacco, ceco, ungherese, russo, turco



Scaricate la guida di installazione:
La guida di installazione è disponibile in: inglese, tedesco, spagnolo, francese, italiano, olandese, portoghese, svedese, danese, norvegese, polacco, ceco, ungherese, russo, turco

Prima di iniziare

1»

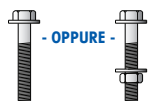
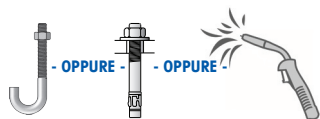
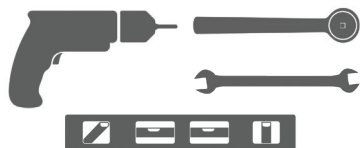


Non prolungare né tagliare il cavo della cella di carico. Rimuovere sempre la cella di carico prima della saldatura.

①



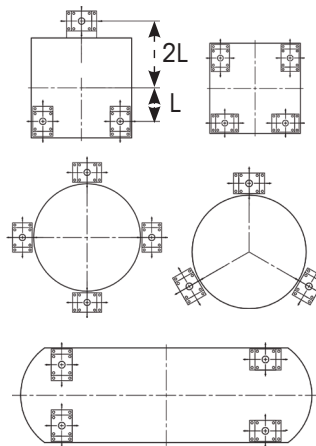
② Utensili necessari:



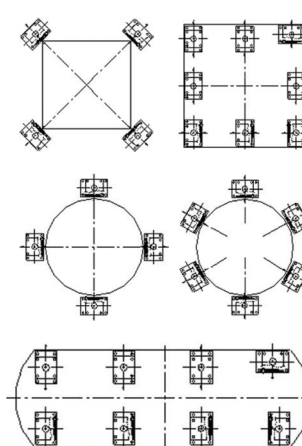
Pianificare il layout

2»

Senza stabilizzatori



Con stabilizzatori



3»

Posizionare i moduli di pesatura



Bloccare il serbatoio una volta in posizione eretta.

① Sollevare il serbatoio



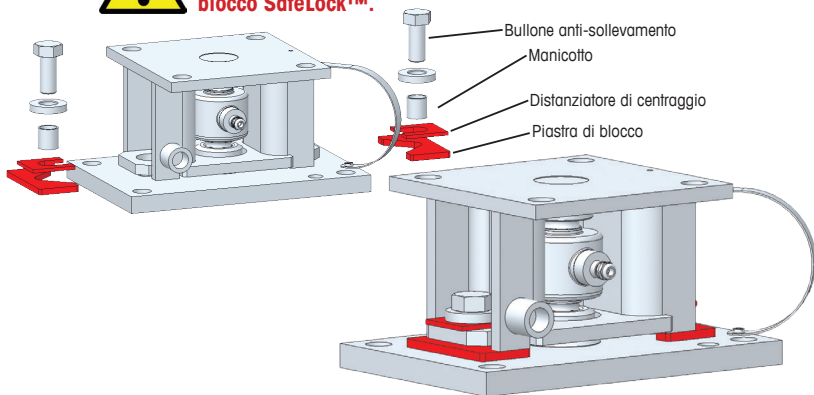
② Posizionare i moduli di pesatura sotto le gambe del serbatoio conformemente al layout

Accertarsi che siano installate le piastre di blocco

4»



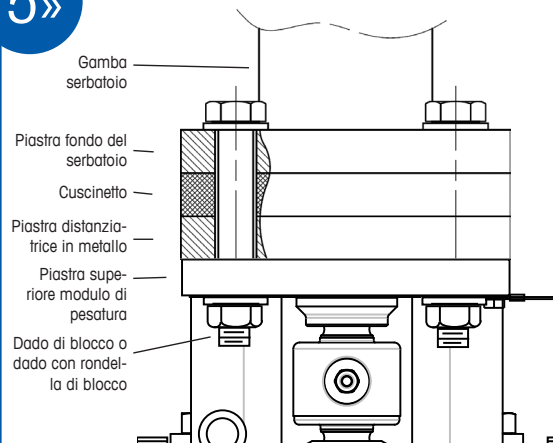
Utilizzare la rondella di centraggio SafeLock™ e la piastra di blocco SafeLock™.



Bullone anti-sollevamento
Manicotto
Distanziatore di centraggio
Piastra di blocco

Montaggio dei cuscinetti opzionali

5»

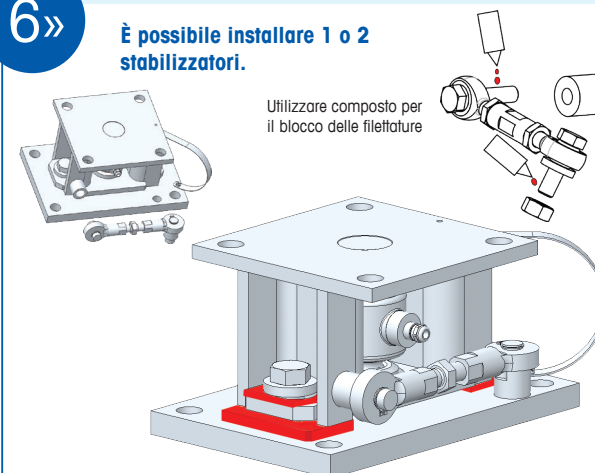


Gamba serbatoio
Piastra fondo del serbatoio
Cuscinetto
Piastra distanziatrice in metallo
Piastra superiore modulo di pesatura
Dado di blocco o dado con rondella di blocco

6»

Montaggio dello stabilizzatore opzionale

È possibile installare 1 o 2 stabilizzatori.



Utilizzare composto per il blocco delle filettature



Scaricate la guida di installazione:
La guida di installazione è disponibile in: inglese, tedesco, spagnolo, francese, italiano, olandese, portoghese, svedese, danese, norvegese, polacco, ceco, ungherese, russo, turco



Scaricate la guida di installazione:
La guida di installazione è disponibile in: inglese, tedesco, spagnolo, francese, italiano, olandese, portoghese, svedese, danese, norvegese, polacco, ceco, ungherese, russo, turco

Opzioni di fissaggio dei moduli di pesatura

7»

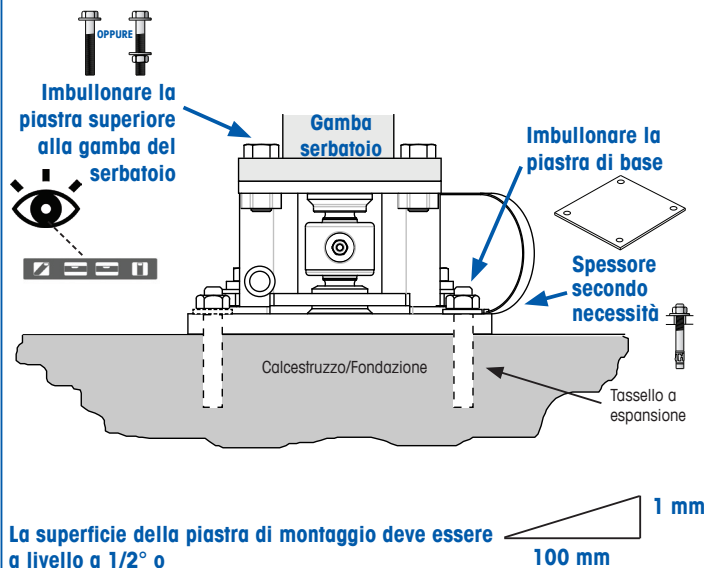
IMBULLONARE il modulo di pesatura:

- OPPURE -

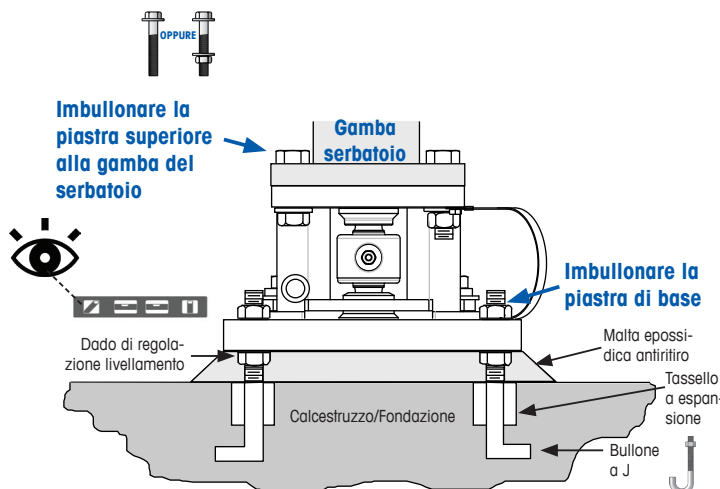
LIVELLARE E STUCCARE il modulo di pesatura:

- OPPURE -

SALDARE il modulo di pesatura:



Tutti i moduli di pesatura devono trovarsi sullo stesso piano entro 3 mm.

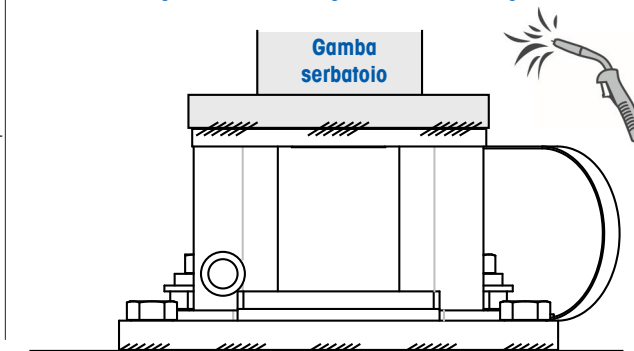


- Rimuovere la cella di carico dal modulo di pesatura prima della saldatura.
- Il filo di terra della saldatrice deve essere il più vicino possibile al cordone di saldatura per garantire una messa a terra adeguata.

Per la rimozione e la reinstallazione corrette delle celle di carico contattare un tecnico autorizzato METTLER TOLEDO.

Passo saldatura: 75 mm, 50 mm tra saldature su tutti e quattro i lati

| Dimensioni Moduli | Moduli 7,5-22 t | Moduli 20-50 t | Moduli 90-100 t |
|--------------------|-----------------|-----------------|-----------------|
| Filetto saldatura: | Filetto 6 mm | Filetto 8 mm | Filetto 12 mm |
| Lunghezza: | Lunghezza 25 mm | Lunghezza 25 mm | Lunghezza 25 mm |



Precauzioni e suggerimenti per l'installazione:

- Non prolungare né tagliare il cavo della cella di carico.
- Evitare umidità e polvere.
- Garantire la stabilità della tensione – Utilizzare alimentazione regolamentata.
- Evitare urti e sovraccarico.
- Garantire una buona messa a terra.
- Per l'installazione in aree a rischio di esplosione in Europa, fare riferimento alle istruzioni allegate (30104376/175389R).



Per attivare i moduli di pesatura e taratura contattare il tecnico dell'assistenza autorizzato METTLER TOLEDO.

Informazioni di contatto:

► www.mt.com/contact



SWC515 PinMount™ / SWC615 PowerMount™

Weegmodule



Download de installatie-instructies:

EU W: English, Deutsch, Español,
Français, Italiano, Nederlands,
Português

EU N: Svenska, Dansk, Norsk

EU O: Polski, Čeština, Magyar,
Русский, Türkçe

► www.mt.com/ind-downloads-pinmount



Download de installatie-instructies:

EU W: English, Deutsch, Español,
Français, Italiano, Nederlands,
Português

EU N: Svenska, Dansk, Norsk

EU O: Polski, Čeština, Magyar,
Русский, Türkçe

► www.mt.com/ind-downloads-615powermount

METTLER TOLEDO



Download de installatie-instructies:
De installatie-instructies zijn verkrijgbaar in het Engels, Duits, Spaans, Frans, Italiaans, Nederlands, Portugees, Zweeds, Deens, Noors, Pools, Tsjechisch, Hongaars, Rus, Turks



Download de installatie-instructies:
De installatie-instructies zijn verkrijgbaar in het Engels, Duits, Spaans, Frans, Italiaans, Nederlands, Portugees, Zweeds, Deens, Noors, Pools, Tsjechisch, Hongaars, Rus, Turks

www.mt.com/ind-downloads-pinmount

www.mt.com/ind-downloads-615powermount

Voordat u begint

1»

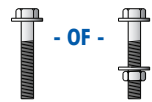
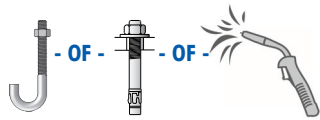
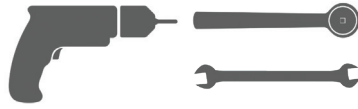


U mag de kabel van de loadcel nooit verlengen of afsnijden. Verwijder de loadcel altijd voorafgaand aan laswerkzaamheden.

1



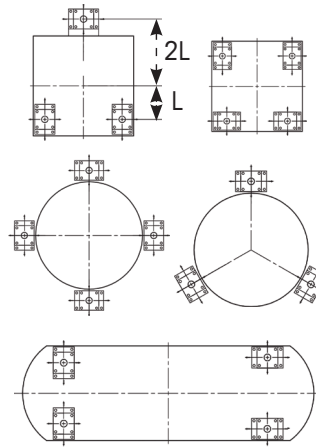
2 Benodigd gereedschap:



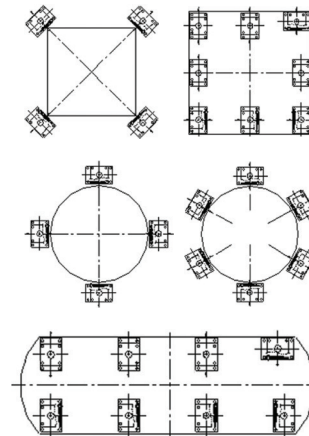
Plan uw lay-out

2»

Zonder stabilisatoren



Met stabilisatoren



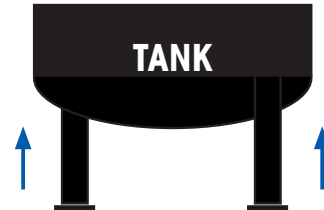
Positioneer de weegmodules

3»



Blokkeer de tank wanneer hij omhoog staat.

1 Til de tank omhoog



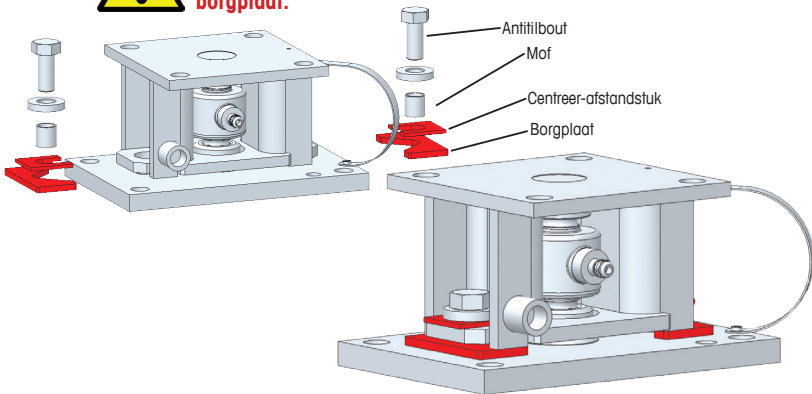
2 Plaats de weegmodules onder de tankpoten volgens de lay-out

Zorg ervoor dat de borgplaten geïnstalleerd zijn

4»

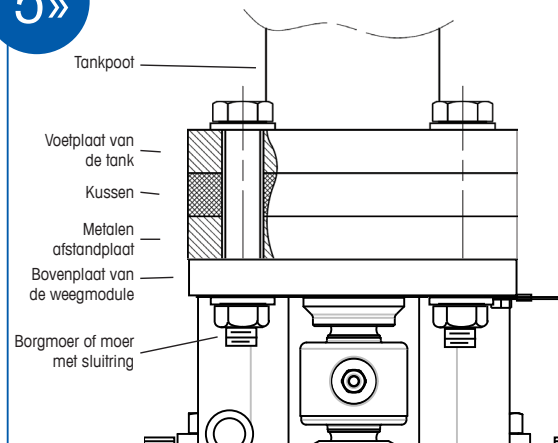


Gebruik een SafeLock™ centreesluitring en een SafeLock™ borgplaat.



Optionele kussens bevestigen

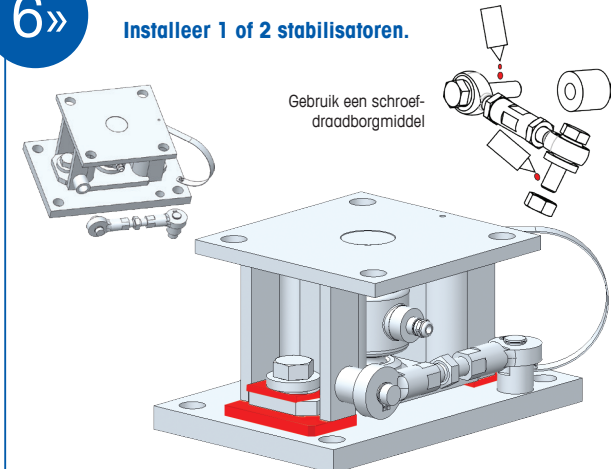
5»



Optionele stabilisator bevestigen

6»

Installeer 1 of 2 stabilisatoren.





Download de installatie-instructies:
De installatie-instructies zijn verkrijgbaar in het Engels, Duits, Spaans, Frans, Italiaans, Nederlands, Portugees, Zweeds, Deens, Noors, Pools, Tsjechisch, Hongaars, Rus, Turks



Download de installatie-instructies:
De installatie-instructies zijn verkrijgbaar in het Engels, Duits, Spaans, Frans, Italiaans, Nederlands, Portugees, Zweeds, Deens, Noors, Pools, Tsjechisch, Hongaars, Rus, Turks

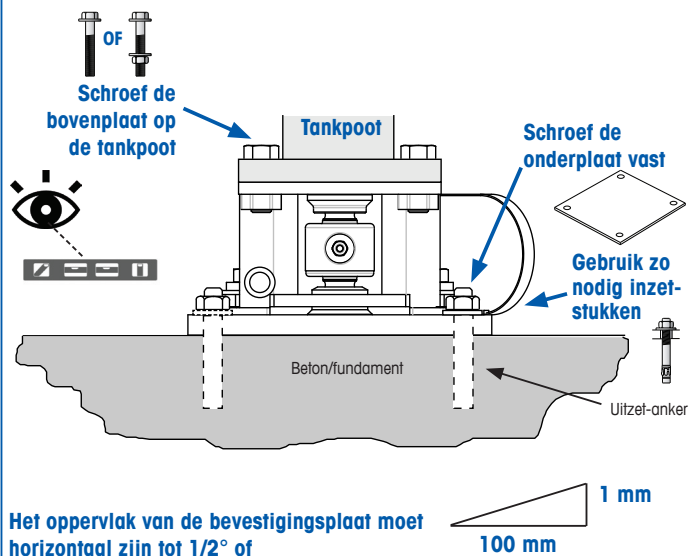
► www.mt.com/ind-downloads-pinmount

► www.mt.com/ind-downloads-615powermount

Opties voor bevestiging van de weegmodules

7»

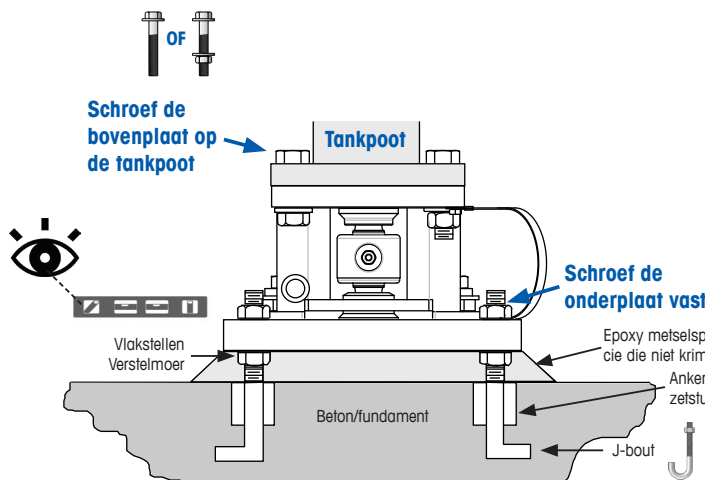
De weegmodule VASTSCHROEVEN:



Alle weegmodules moeten op hetzelfde vlak zijn met eens speling van 3 mm.

- OF -

De weegmodule NIVELLEREN EN VASTMETSELEN:



- OF -

De weegmodule LASSEN:



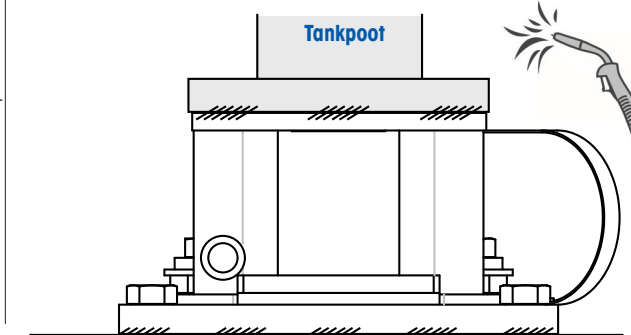
- Haal de loadcel van de weegmodule af voorafgaand aan laswerkzaamheden.
- De aarddraad van de lasser moet zo dicht mogelijk bij de lasnaad worden geplaatst om een goede aarding te garanderen.



Neem contact op met een vakbekwaam technicus van METTLER TOLEDO voor de juiste verwijdering en herinstallatie van de loadcellen.

Tussenafstand: 75 mm, 50 mm tussen de lasnaden aan vier zijden

| Maten lasnaad: | 7,5 - 22 t modules | 20 - 50 t modules | 90 - 100 t modules |
|--------------------|--------------------|-------------------|--------------------|
| Hoekklas van 6 mm | 25 mm lang | Hoekklas van 8 mm | 25 mm lang |
| Hoekklas van 12 mm | 25 mm lang | | |



Installatietips en voorzorgsmaatregelen:

- U mag de kabel van de loadcel nooit verlengen of afsnijden.
- Vermijd vocht en stof.
- Zorg ervoor dat de spanning stabiel is – gebruik een gereguleerde stroomvoorziening.
- Vermijd overbelasting en schokken.
- Zorg voor een goede aardverbinding.
- Voor installaties in explosiegevaarlijke omgevingen in Europa raadpleegt u de meegeleverde aanwijzingen (30104376 / 175389R).



Neem contact op met een vakbekwaam technicus van METTLER TOLEDO om de weegmodules voor de opstart te activeren en te kalibreren.

Contactinformatie:

► www.mt.com/contact

© 2018 Mettler Toledo GmbH, Switzerland
09/2018 | 30290340 | Doc Version D



SWC515 PinMount™ / SWC615 PowerMount™

Módulo de Pesagem



Faça o download do Guia de Instalação:

UE O: English, Deutsch, Español,
Français, Italiano, Nederlands,
Português

UE N: Svenska, Dansk, Norsk

UE L: Polski, Čeština, Magyar,
Русский, Türkçe

► www.mt.com/ind-downloads-pinmount



Faça o download do Guia de Instalação:

UE O: English, Deutsch, Español,
Français, Italiano, Nederlands,
Português

UE N: Svenska, Dansk, Norsk

UE L: Polski, Čeština, Magyar,
Русский, Türkçe

► www.mt.com/ind-downloads-615powermount

METTLER TOLEDO



Faça o download do Guia de Instalação:
O Guia de Instalação está disponível em:
Inglês, Alemão, Espanhol, Francês,
Italiano, Holandês, Português, Sueco,
Dinamarquês, Norueguês, Polonês,
Checo, Húngaro, Russo, Turco



Faça o download do Guia de Instalação:
O Guia de Instalação está disponível em:
Inglês, Alemão, Espanhol, Francês,
Italiano, Holandês, Português, Sueco,
Dinamarquês, Norueguês, Polonês,
Checo, Húngaro, Russo, Turco

Antes de começar

1»

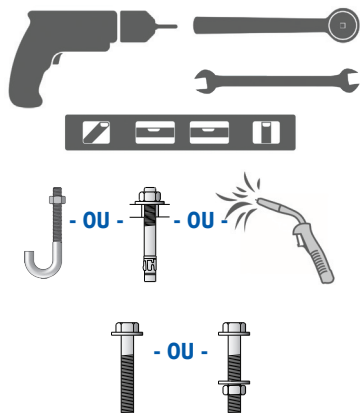


Nunca estenda ou corte o comprimento do cabo da célula de carga. Sempre remova a célula de carga antes de soldar.

1



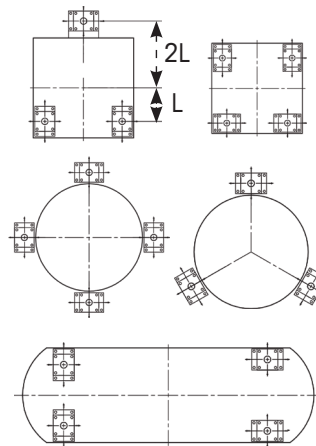
2 Ferramentas necessárias:



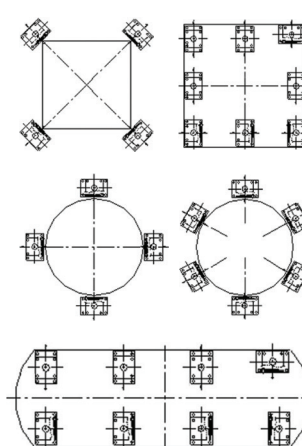
Planeje seu layout

2»

Sem estabilizadores



Com estabilizadores



3»

Posicione os módulos de pesagem



Bloquee o tanque quando estiver em posição elevada.

1 Levante o tanque



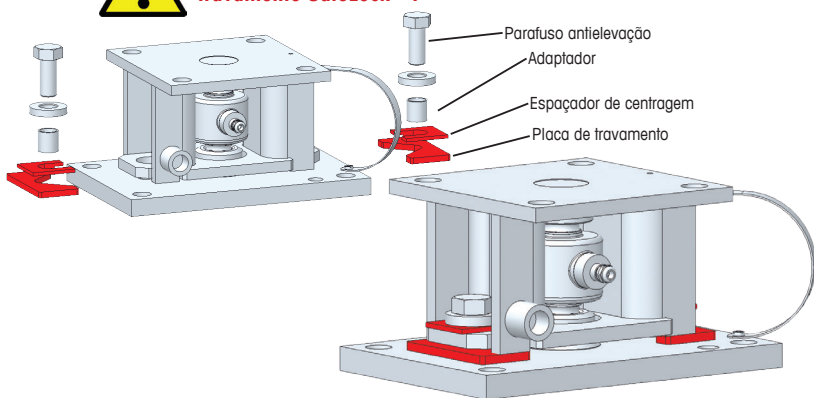
2 Posicione os módulos de pesagem sob as pernas do tanque de acordo com seu layout

Certifique-se de que as placas de travamento estão instaladas

4»

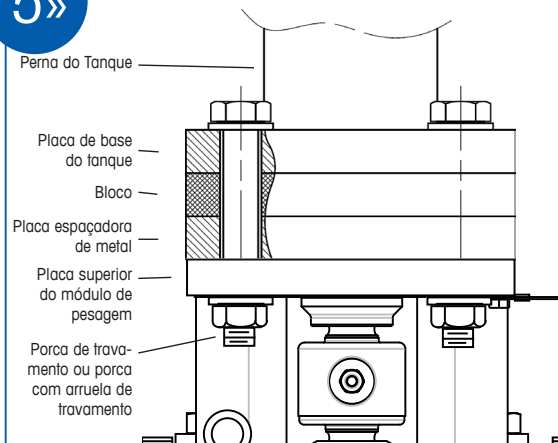


Use as arruelas de centragem SafeLock™ e a placa de travamento SafeLock™.



Blocos de montagem opcionais

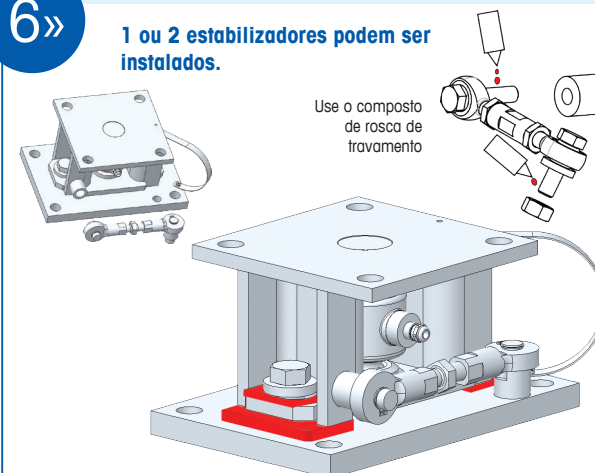
5»



Estabilizador de montagem opcional

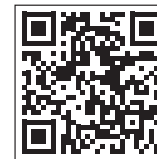
6»

1 ou 2 estabilizadores podem ser instalados.





Faça o download do Guia de Instalação:
O Guia de Instalação está disponível em:
Inglês, Alemão, Espanhol, Francês,
Italiano, Holandês, Português, Sueco,
Dinamarquês, Norueguês, Polonês,
Checo, Húngaro, Russo, Turco

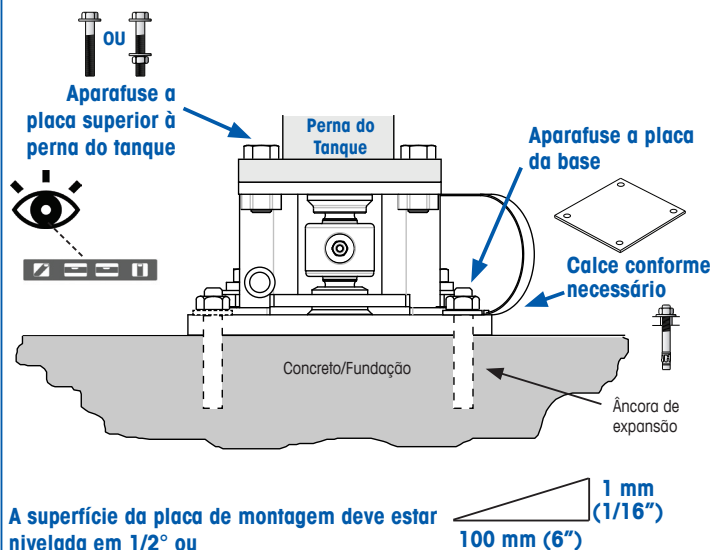


Faça o download do Guia de Instalação:
O Guia de Instalação está disponível em:
Inglês, Alemão, Espanhol, Francês,
Italiano, Holandês, Português, Sueco,
Dinamarquês, Norueguês, Polonês,
Checo, Húngaro, Russo, Turco

Opções para fixar os módulos de pesagem

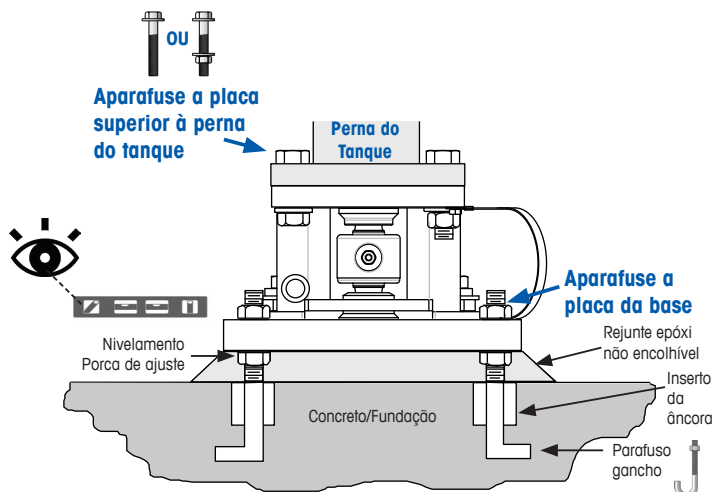
7»

APARAFUSE o módulo de pesagem:



Todos os módulos de pesagem devem estar na mesma superfície plana dentro de 3 mm (1/8").

- OU - NIVEL E REJUNTE o módulo de pesagem:



- OU - SOLDE o módulo de pesagem:



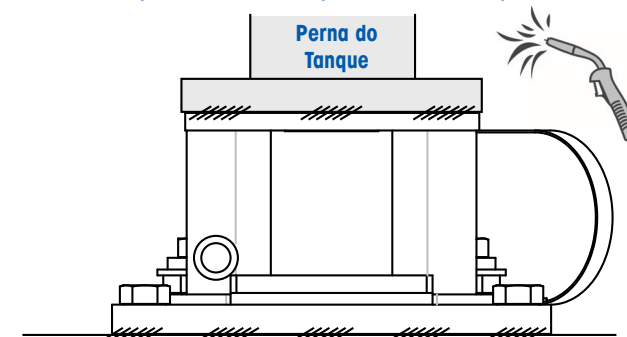
- Remova a célula de carga do módulo de pesagem antes de soldar.
- O fio terra do soldador deve estar o mais próximo possível da junção de solda para garantir o aterramento correto.



Entre em contato com um técnico autorizado da METTLER TOLEDO para a remoção e reinstalação correta das células de carga.

Campo de soldagem: 75 mm/3", 50 mm/2" entre soldas nos quatro lados

| Tamanhos de solda: | Módulos de 7,5 a 22 t | Módulos de 20 a 50 t | Módulos de 90 a 100 t |
|--|--|---|-----------------------|
| Filete de 6 mm/0,24" 25 mm/1" de comprimento | Filete de 8 mm/0,32" 25 mm/1" de comprimento | Filete de 1/12 mm/0,47" 25 mm/1" de comprimento | |



Dicas de instalação e precauções:

- Nunca corte o cabo da célula de carga ou estenda seu comprimento.
- Evite umidade e poeira.
- Garanta estabilidade da tensão – use uma fonte de alimentação regulada.
- Evite a sobrecarga e o choque.
- Garanta um bom aterramento.
- Para instalações em áreas perigosas na Europa, consulte as instruções fornecidas (30104376 / 175389R).



Entre em contato com um técnico de serviço autorizado da METTLER TOLEDO para ativar os módulos de pesagem para start-up e calibração.

Informações de Contato:

► www.mt.com/contact

SWC515 PinMount™ / SWC615 PowerMount™

Viktmodul



Ladda ned installationsguide:

EU V: English, Deutsch, Español,
Français, Italiano, Nederlands,
Português
EU N: Svenska, Dansk, Norsk
EU Ö: Polski, Čeština, Magyar,
Русский, Türkçe

► www.mt.com/ind-downloads-pinmount



Ladda ned installationsguide:

EU V: English, Deutsch, Español,
Français, Italiano, Nederlands,
Português
EU N: Svenska, Dansk, Norsk
EU Ö: Polski, Čeština, Magyar,
Русский, Türkçe

► www.mt.com/ind-downloads-615powermount

METTLER TOLEDO



Ladda ner installationsvägledning:
Installationsguide tillgänglig på:
Engelska, tyska, spanska, franska,
italienska, holländska, portugisiska,
svenska, danska, norska, polska,
tjeckiska, ungerska, ryska, turkiska



Ladda ner installationsvägledning:
Installationsguide tillgänglig på:
Engelska, tyska, spanska, franska,
italienska, holländska, portugisiska,
svenska, danska, norska, polska,
tjeckiska, ungerska, ryska, turkiska

► www.mt.com/ind-downloads-pinmount

► www.mt.com/ind-downloads-615powermount

Innan du börjar

1»

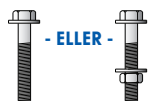
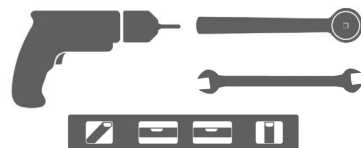


Förläng eller förkorta aldrig lastcellens kabellängd. Ta alltid bort lastcellen innan svetsning.

①



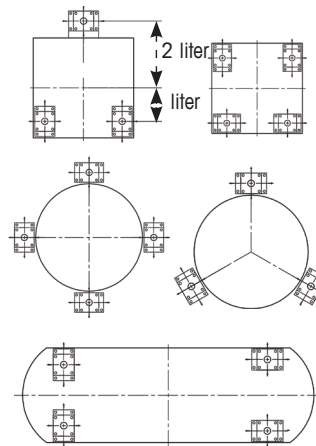
② Verktyg som du behöver:



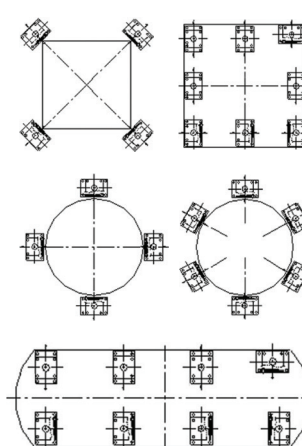
Planera din layout

2»

Utan stabilisatorer



Med stabilisatorer



Positionera viktmodulerna

3»



Blockera behållaren i upphöjt läge.

① Lyft behållare



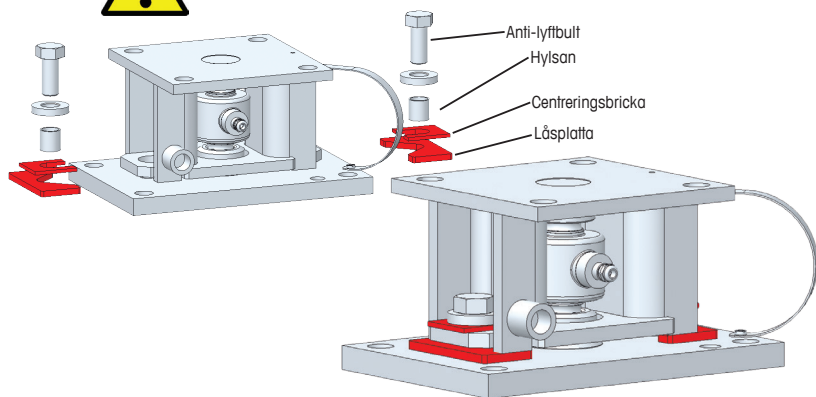
② Positionera viktmodulerna under behållarens ben enligt din layout

Se till att låsplattor är installerade

4»

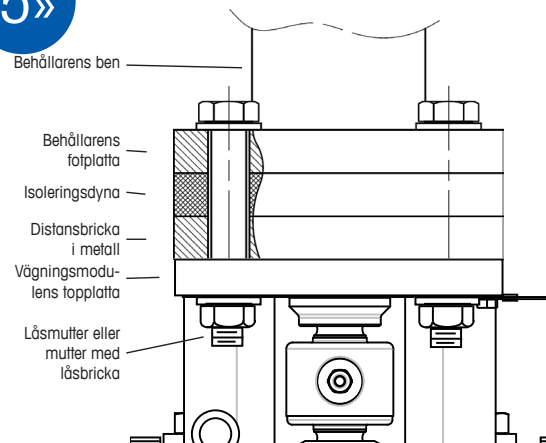


Används SafeLock™-centreringsbricka och SafeLock™-låsplatta.



Montering av valfria isoleringsdynor

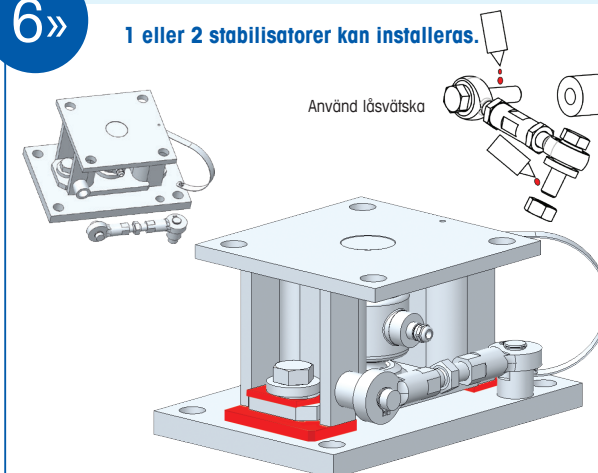
5»



6»

Montering av valfri stabilisator

1 eller 2 stabilisatorer kan installeras.





Ladda ner installationsvägledning:
Installationsguide tillgänglig på:
Engelska, tyska, spanska, franska,
italienska, holländska, portugisiska,
svenska, danska, norska, polska,
tjeckiska, ungerska, ryska, turkiska



Ladda ner installationsvägledning:
Installationsguide tillgänglig på:
Engelska, tyska, spanska, franska,
italienska, holländska, portugisiska,
svenska, danska, norska, polska,
tjeckiska, ungerska, ryska, turkiska

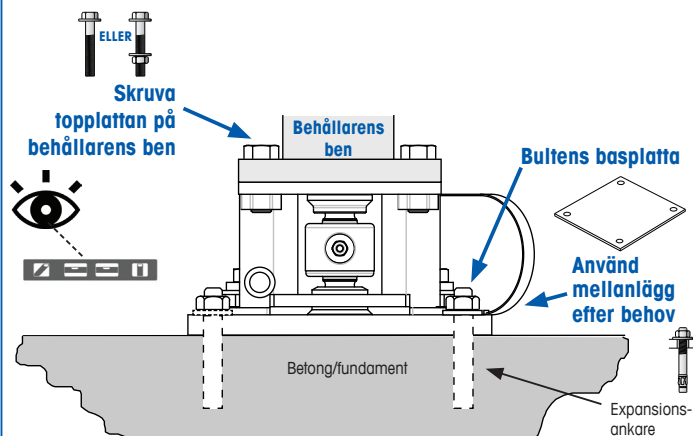
► www.mt.com/ind-downloads-pinmount

► www.mt.com/ind-downloads-615powermount

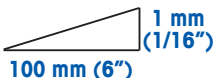
Alternativ för att säkra viktmodulerna

7»

SKRUVA viktmodulen:



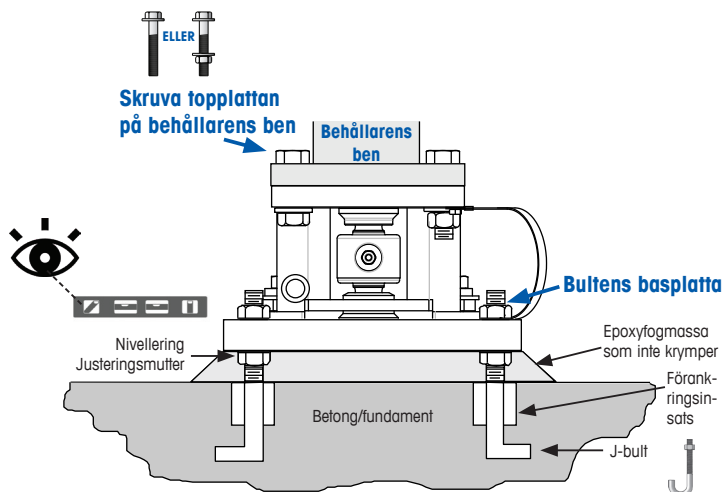
Monteringsplattans yta måste vara i nivå med 1/2° eller



Alla viktmoduler måste vara på samma nivå inom 3 mm (1/8").

- ELLER -

NIVELLERA OCH FOGA viktmodulen:



- ELLER -

SVETS SA viktmodulen:



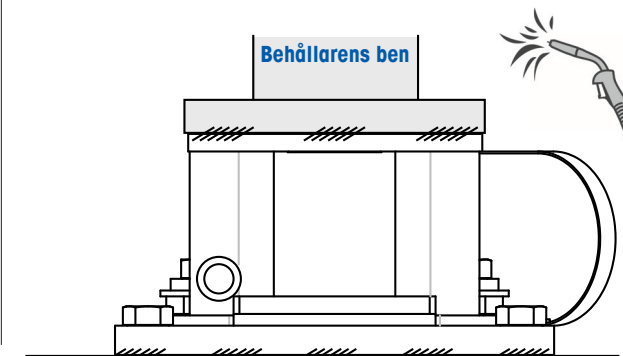
- Ta bort lastcellen från viktmodulen innan svetsning.
- Svetsmaskinens jordledning måste vara så nära svetsfog som möjligt för att säkerställa korrekt jordning.



Kontakta en auktoriserad METTLER TOLEDO-tekniker för korrekt borttagning och ominstallation av lastceller.

Svetsplan: 3" / 75 mm, 2" / 50 mm mellan svetsning på alla fyra sidor

| Svetsstorlekar: | 7,5-22 t moduler | 20-50 t moduler | 90 t-100 t moduler |
|-----------------|------------------|-----------------|--------------------|
| bindning | 0,24" / 6 mm | 0,32" / 8 mm | 0,47" / 12 mm |
| bindning | 1" / 25 mm lång | 1" / 25 mm lång | 1" / 25 mm lång |



Installationstips och försiktighetsåtgärder:

- Förkorta eller förläng aldrig lastcellens kabel.
- Undvik fukt och damm.
- Säkerställ spänningsstabilitet – använd en reglerad strömförsörjning.
- Undvik överbelastning och elektriska stötar.
- Säkerställ bra jord.
- För installationer i farliga områden i Europa, hänvisa till de bifogade instruktionerna (30104376 / 175389R).



Kontakta en auktoriserad METTLER TOLEDO-servicetekniker som kan aktivera viktmoduler för uppstart och kalibrering.

Kontaktuppgifter:

► www.mt.com/contact

SWC515 PinMount™ / SWC615 PowerMount™

Vejjemodul



Download installationsvejledningen:

EU V: English, Deutsch, Español,
Français, Italiano, Nederlands,
Português

EU N: Svenska, Dansk, Norsk

EU Ø: Polski, Čeština, Magyar,
Русский, Türkçe

► www.mt.com/ind-downloads-pinmount



Download installationsvejledningen:

EU V: English, Deutsch, Español,
Français, Italiano, Nederlands,
Português

EU N: Svenska, Dansk, Norsk

EU Ø: Polski, Čeština, Magyar,
Русский, Türkçe

► www.mt.com/ind-downloads-615powermount

METTLER TOLEDO



Download installationsvejledningen: Installationsvejledning er tilgængelig på:
Engelsk, tysk, spansk, fransk, italiensk, hollandsk, portugisisk, svensk, dansk, norsk, polsk, tjekkisk, ungarsk, russisk, tyrkisk



Download installationsvejledningen: Installationsvejledning er tilgængelig på:
Engelsk, tysk, spansk, fransk, italiensk, hollandsk, portugisisk, svensk, dansk, norsk, polsk, tjekkisk, ungarsk, russisk, tyrkisk

► www.mt.com/ind-downloads-pinmount

► www.mt.com/ind-downloads-615powermount

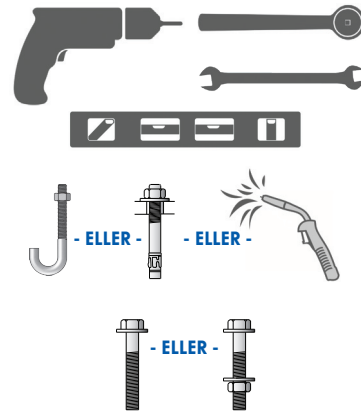
Før du starter

1»



Vejecellens kabel må aldrig forlænges eller afkortes. Fjern altid vejecellen, før der foretages svejsning.

2 Påkrævet værktøj:



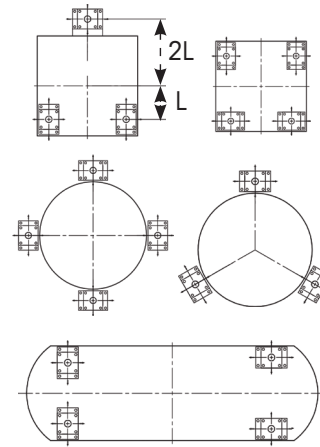
1



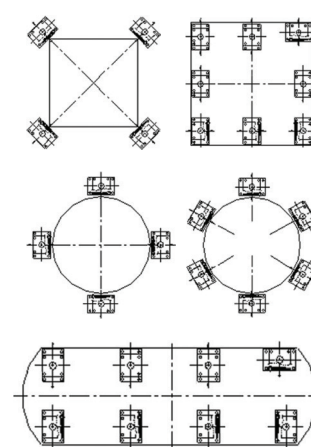
Planlæg dit layout

2»

Uden stabilisatorer



Med stabilisatorer



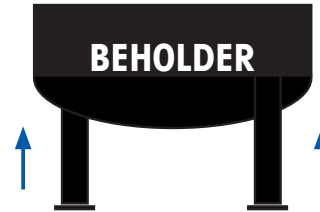
Placer vejemodulerne

3»



Spær beholderen, når den er i hævet position.

1 Hæv beholderen



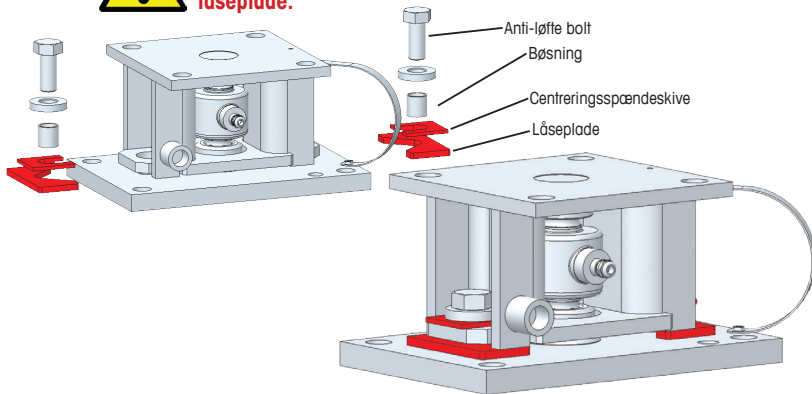
2 Placer vejemoduler under beholderens ben i henhold til dit layout

Sørg for at installere låseplader

4»

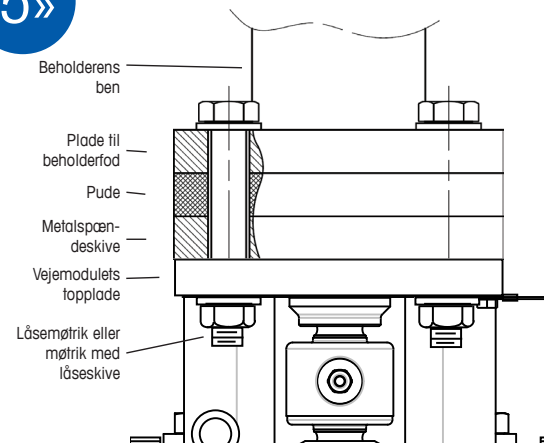


Brug en SafeLock™-centreringspændeskive og SafeLock™-låseplade.



Montering af valgfrie puder

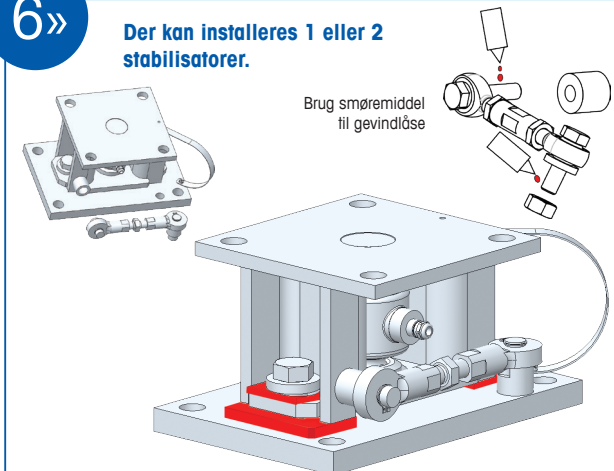
5»



Montering af valgfri stabilisator

6»

Der kan installeres 1 eller 2 stabilisatorer.





Download installationsvejledningen: Installationsvejledning er tilgængelig på: Engelsk, tysk, spansk, fransk, Italiensk, hollandsk, portugisisk, svensk, dansk, norsk, polsk, tjekkisk, ungarsk, russisk, tyrkisk



Download installationsvejledningen: Installationsvejledning er tilgængelig på: Engelsk, tysk, spansk, fransk, Italiensk, hollandsk, portugisisk, svensk, dansk, norsk, polsk, tjekkisk, ungarsk, russisk, tyrkisk

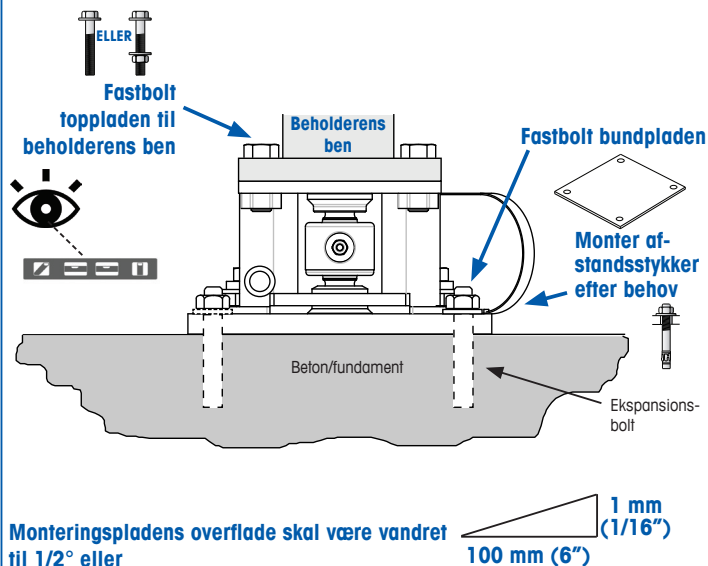
► www.mt.com/ind-downloads-pinmount

► www.mt.com/ind-downloads-615powermount

Muligheder for fastgøring af vejemoduler

7»

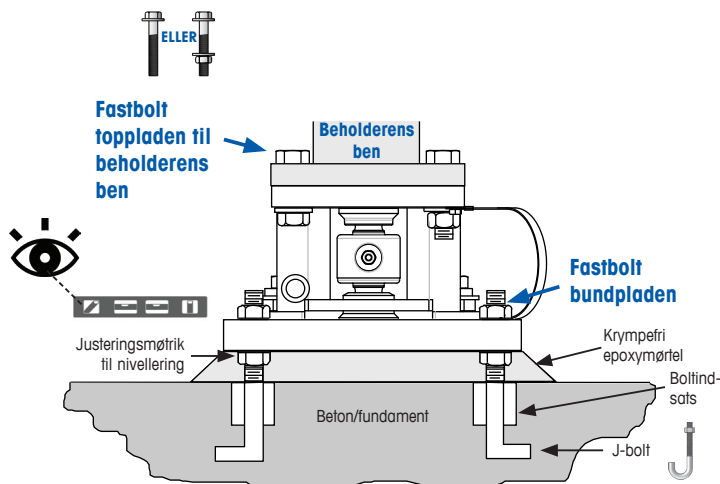
FASTBOLT vejemodulet:



Alle vejemoduler skal være i det samme plan inden for 3 mm (1/8").

- ELLER -

NIVELLER OG UNDERSTØB vejemodulet:



- ELLER -

SVEJS vejemodulet:

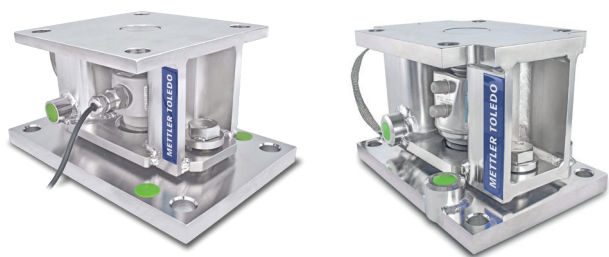
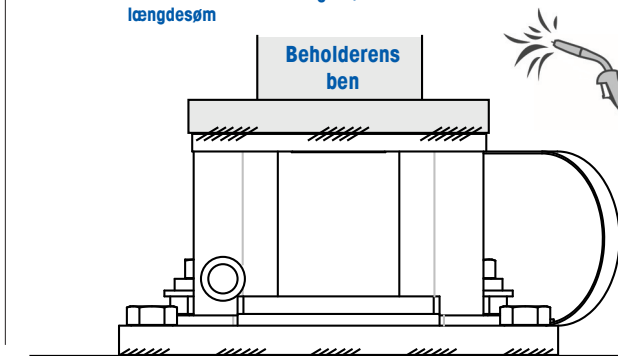


- Fjern vejecellen fra vejemodulet, før der foretages svejsning.
- Svejsesømmen skal være så tæt på svejsesømmen som muligt for at sikre korrekt jording.

Kontakt en autoriseret METTLER TOLEDO-tekniker for korrekt fjernelse og geninstallation af vejeceller.

Svejs pitch: 3" / 75 mm, 2" / 50 mm mellem svejsesøm på alle fire sider

| Svejsesørelser: | 7,5-22t moduler | 20-50t moduler | 90t-100t moduler |
|-----------------|----------------------|----------------------|-----------------------|
| | 0,24" / 6 mm kantsøm | 0,32" / 8 mm kantsøm | 0,47" / 12 mm kantsøm |
| | 1" / 25 mm længdesøm | 1" / 25 mm længdesøm | 1" / 25 mm længdesøm |



Tips og forholdsregler vedrørende installation:

- Afkort eller forlæng aldrig vejecellens kabel.
- Undgå fugt og støv.
- Sørg for spændingsstabilitet – brug en reguleret strømforsyning.
- Undgå overbelastning og stød.
- Sørg for god jording.
- Se de vedlagte instruktioner (30104376 / 175389R) for installation i farlige områder i Europa.



Kontakt en autoriseret METTLER TOLEDO-servicetekniker for aktivering af vejemodulerne med henblik på opstart og kalibrering.

Kontaktoplysninger:

► www.mt.com/contact

SWC515 PinMount™ / SWC615 PowerMount™

Veiemodul



Last ned installasjonsveiledning:

EU V: English, Deutsch, Español,
Français, Italiano, Nederlands,
Português

EU N: Svenska, Dansk, Norsk

EU Ø: Polski, Čeština, Magyar,
Русский, Türkçe

► www.mt.com/ind-downloads-pinmount



Last ned installasjonsveiledning:

EU V: English, Deutsch, Español,
Français, Italiano, Nederlands,
Português

EU N: Svenska, Dansk, Norsk

EU Ø: Polski, Čeština, Magyar,
Русский, Türkçe

► www.mt.com/ind-downloads-615powermount

METTLER TOLEDO



Last ned installasjonsveiledning:
 Installasjonveiledningen er tilgjengelig på: Engelsk, tysk, spansk, fransk, italiensk, nederlandsk, portugisisk, svensk, dansk, norsk, polsk, tjekkisk, ungarsk, russisk, tyrkisk



Last ned installasjonsveiledning:
 Installasjonveiledningen er tilgjengelig på: Engelsk, tysk, spansk, fransk, italiensk, nederlandsk, portugisisk, svensk, dansk, norsk, polsk, tjekkisk, ungarsk, russisk, tyrkisk

► www.mt.com/ind-downloads-pinmount

► www.mt.com/ind-downloads-615powermount

Før du starter

1»

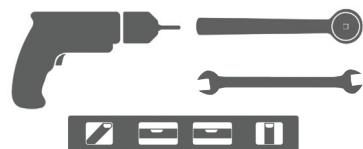


Kabelen til lastecellen skal aldri forlenges, og skal aldri kuttes. Ta alltid ut lastcellen før sveising.

1



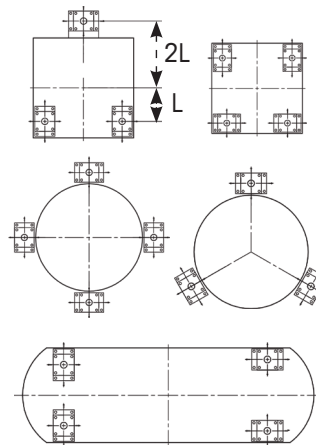
2 Nødvendig verktøy:



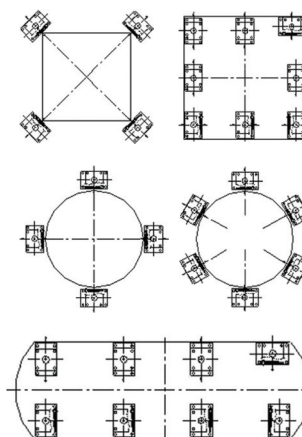
Planlegg oppsettet

2»

uten stabilisatorer



med stabilisatorer



Plasser veiemodulene

3»



Blokker tanken når den er i hevet posisjon.

1 Løft tanken



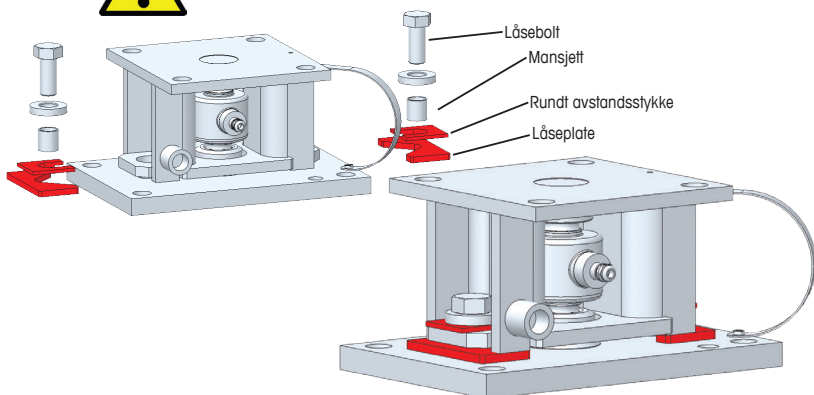
2 Plasser veiemodulene under beina på tanken i henhold til oppsettet ditt

Kontroller at det er installert låseplater

4»

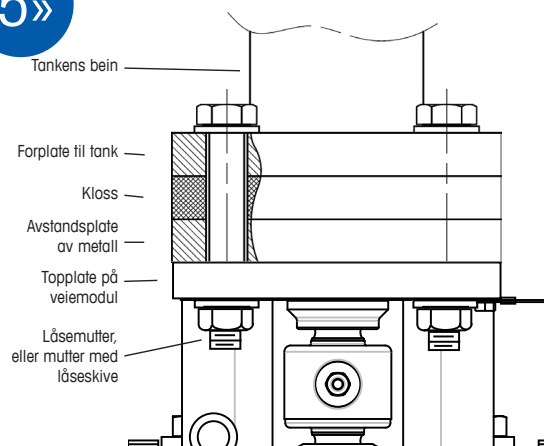


Bruk SafeLock™ senteringsskive og SafeLock™ låseplate.



Montere valgfrie klosser

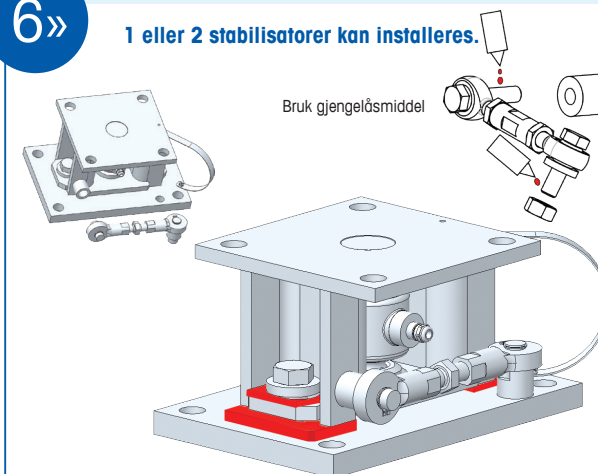
5»



Montere valgfri stabilisator

6»

1 eller 2 stabilisatorer kan installeres.





Last ned installasjonsveiledning:
 Installasjonveiledningen er tilgjengelig på: Engelsk, tysk, spansk, fransk, italiensk, nederlandsk, portugisisk, svensk, dansk, norsk, polsk, tjekkisk, ungarsk, russisk, tyrkisk



Last ned installasjonsveiledning:
 Installasjonveiledningen er tilgjengelig på: Engelsk, tysk, spansk, fransk, italiensk, nederlandsk, portugisisk, svensk, dansk, norsk, polsk, tjekkisk, ungarsk, russisk, tyrkisk

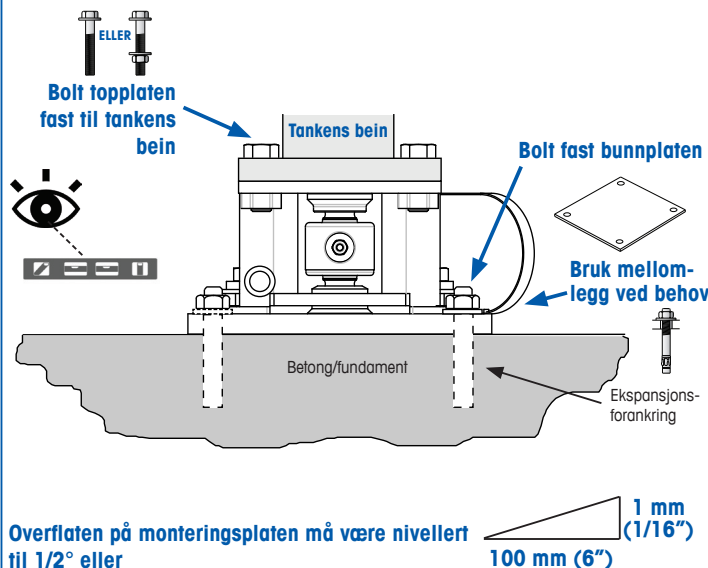
► www.mt.com/ind-downloads-pinmount

► www.mt.com/ind-downloads-615powermount

Alternativer for sikring av veiemodulene

7»

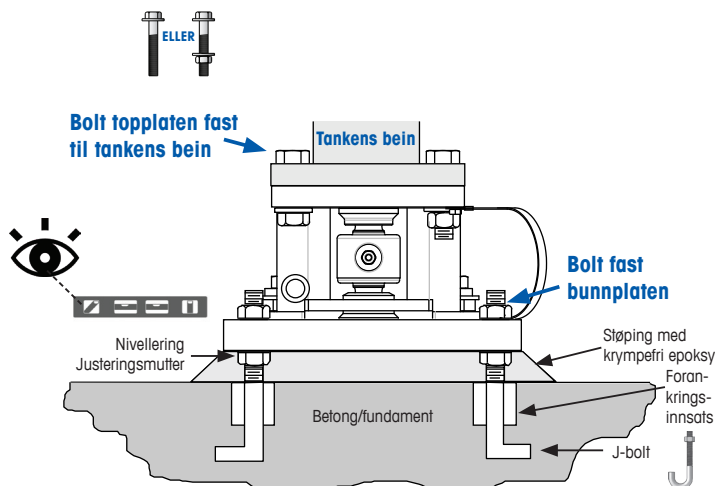
BOLT fast veiemodulen:



Alle veiemoduler må være i samme plan inntil 3 mm (1/8").

- ELLER -

NIVELLER OG STØP FAST veiemodulen:



- ELLER -

SVEIS fast veiemodulen:



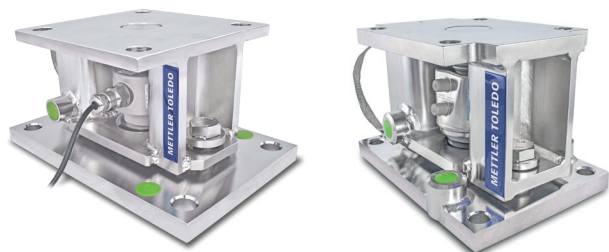
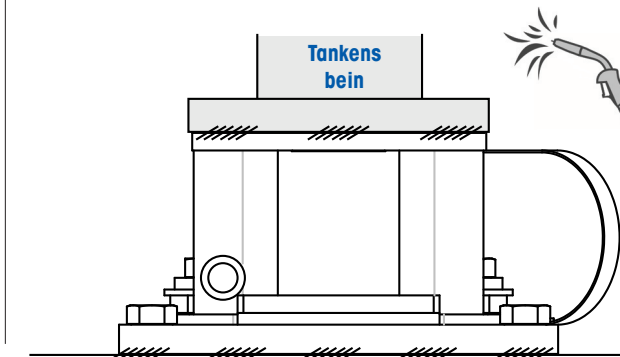
- Fjern lasteceller fra veiemodulen før sveising.
- Jordledningen må være så nær sveisesømmen som mulig, for å sikre korrekt jording.



Kontakt en godkjent METTLER TOLEDO-tekniker for korrekt fjerning og ettermontering av lasteceller.

Sveisespiss: 3" / 75 mm, 2" / 50 mm mellom sveisesøm på alle fire sider

| Størrelser | 7,5–22 t-moduler | 20–50 t-moduler | 90 t–100 t-moduler |
|----------------|-------------------|-------------------|--------------------|
| sveise-sømmer: | 0,24" / 6 mm list | 0,32" / 8 mm list | 0,47" / 12 mm list |
| | 1" / 25 mm lang | 1" / 25 mm lang | 1" / 25 mm lang |



Installasjonstips og forholdsregler:

- Kabelen til lastecellen skal aldri forlenges, og skal aldri kuttes.
- Unngå fukt og støv.
- Sikre stabil spenning – bruk en regulert strømforsyning.
- Unngå overbelastning og støt.
- Sikre god jording.
- For installasjoner i farlige omgivelser i Europa, se de vedlagte instruksjonene (30104376 / 175389R).



Kontakt en godkjent METTLER TOLEDO-servicetekniker for å aktivere veiemodulene for oppstart og kalibrering.

Kontaktinformasjon:

► www.mt.com/contact

SWC515 PinMount™ / SWC615 PowerMount™

Moduł wagowy



Ściągnij Poradnik instalacji:

UE Z: English, Deutsch, Español,
Français, Italiano, Nederlands,
Português

UE P: Svenska, Dansk, Norsk

UE W: Polski, Čeština, Magyar,
Русский, Türkçe

► www.mt.com/ind-downloads-pinmount



Ściągnij Poradnik instalacji:

UE Z: English, Deutsch, Español,
Français, Italiano, Nederlands,
Português

UE P: Svenska, Dansk, Norsk

UE W: Polski, Čeština, Magyar,
Русский, Türkçe

► www.mt.com/ind-downloads-615powermount

METTLER TOLEDO



Ściągnij Poradnik instalacji:

Poradnik instalacji jest dostępny w następujących językach:
angielski, niemiecki, hiszpański, francuski, włoski, holenderski, portugalski, szwedzki, duński, norweski, polski, czeski, węgierski, rosyjski, turecki

► www.mt.com/ind-downloads-pinmount



Ściągnij Poradnik instalacji:

Poradnik instalacji jest dostępny w następujących językach:
angielski, niemiecki, hiszpański, francuski, włoski, holenderski, portugalski, szwedzki, duński, norweski, polski, czeski, węgierski, rosyjski, turecki

► www.mt.com/ind-downloads-615powermount

Przed rozpoczęciem

1»

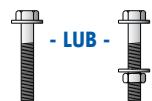
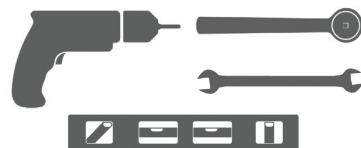


Nigdy nie przedłużaj ani nie skracaj przewodu czujnika wagowego. Przed rozpoczęciem spawania zawsze wymontuj czujnik wagowy.

1



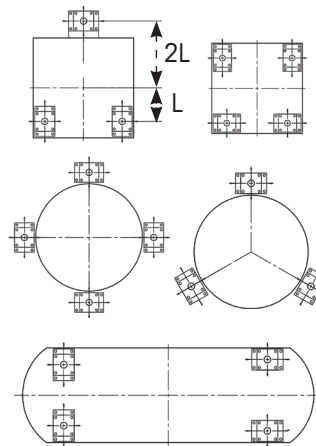
2 Potrzebne narzędzia:



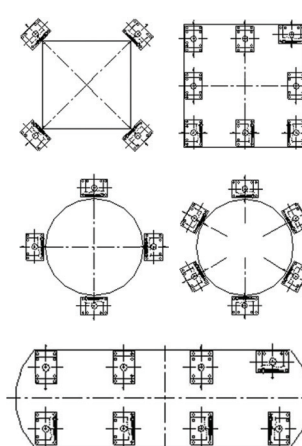
Zaplanuj układ

2»

Bez stabilizatorów



Ze stabilizatorami



Ustaw moduły wagowe

3»



Po podniesieniu zbiornika zablokuj go.

1 Podnieś zbiornik



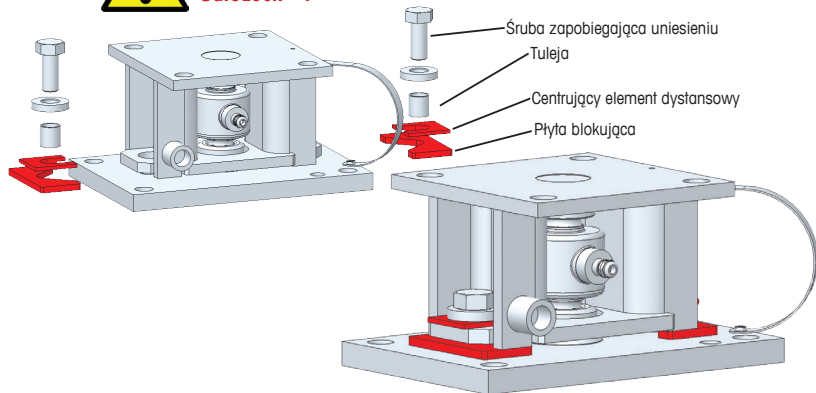
2 Ustaw moduły wagowe pod nogami zbiornika zgodnie z układem

Zainstaluj płyty blokujące

4»

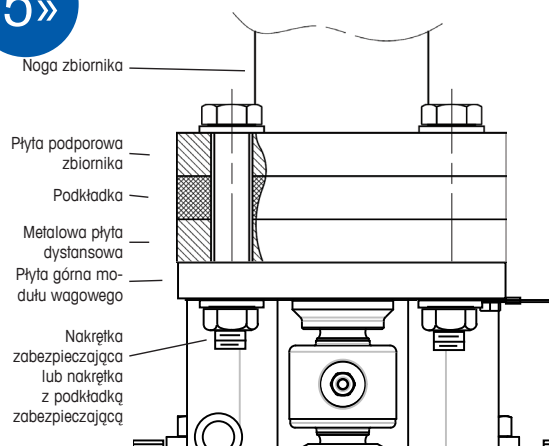


Użyj podkładki centrującej SafeLock™ i płyty blokującej SafeLock™.



Montaż opcjonalnych podkładek

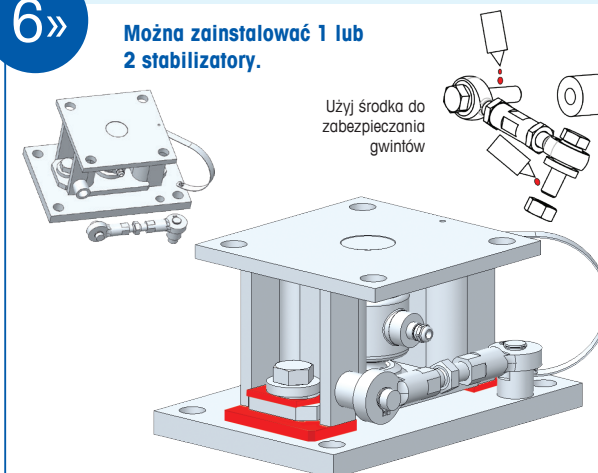
5»



Montaż opcjonalnego stabilizatora

6»

Można zainstalować 1 lub 2 stabilizatory.





Ściągnij Poradnik instalacji:

Poradnik instalacji jest dostępny w następujących językach:
angielski, niemiecki, hiszpański, francuski, włoski, holenderski, portugalski, szwedzki, duński, norweski, polski, czeski, węgierski, rosyjski, turecki

► www.mt.com/ind-downloads-pinmount



Ściągnij Poradnik instalacji:

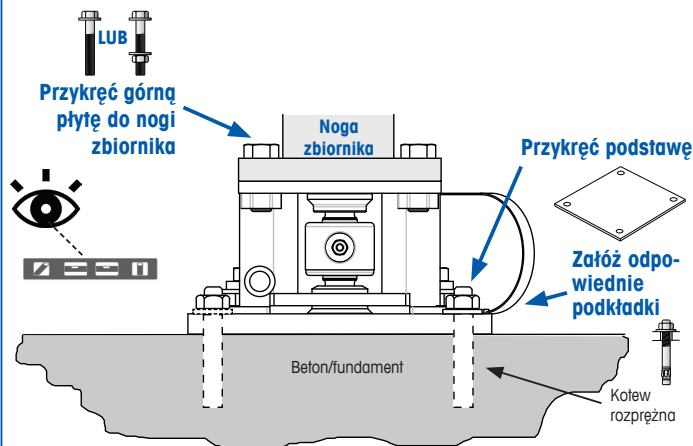
Poradnik instalacji jest dostępny w następujących językach:
angielski, niemiecki, hiszpański, francuski, włoski, holenderski, portugalski, szwedzki, duński, norweski, polski, czeski, węgierski, rosyjski, turecki

► www.mt.com/ind-downloads-615powermount

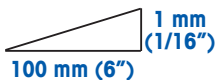
Opcje mocowania modułów wagowych

7»

PRZYKRĘĆ moduł wagowy:



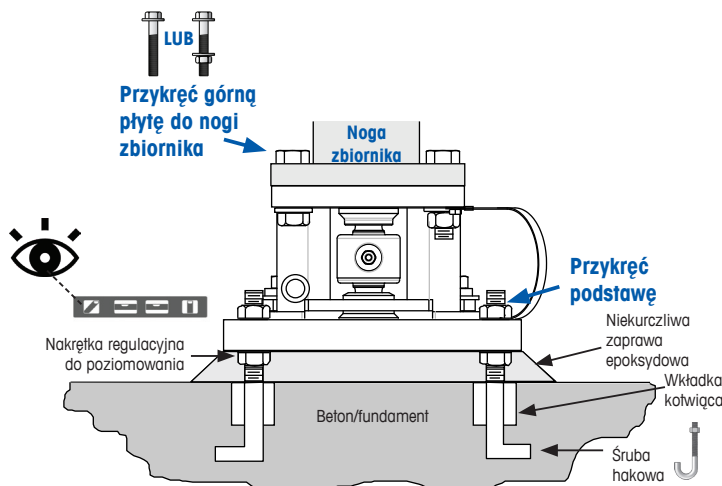
Powierzchnia płyty montażowej musi być wypoziomowana (maks. odchylenie 1/2°) lub



Wszystkie moduły wagowe muszą być w tej samej płaszczyźnie (maks. odchylenie 3 mm / 1/8").

- LUB -

WYPOZIOMUJ I ZABLOKUJ ZAPRAWĄ moduł wagowy:



- LUB -

PRZYSPAWAJ moduł wagowy:



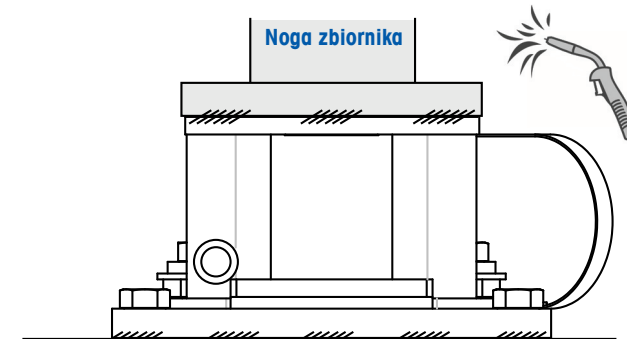
- Przed rozpoczęciem spawania wymontuj czujnik wagowy z modułu wagowego.
- Przewód uziemiający spawarki musi być jak najbliżej spoiny, aby zapewniał odpowiednie uziemienie.



W sprawie prawidłowego demontowania i instalowania czujników wagowych należy skontaktować się z autoryzowanym technikiem METTLER TOLEDO.

Odstęp pomiędzy spoinami: 75 mm (3"), 50 mm (2") ze wszystkich czterech stron

| Rozmiary spoin: | Moduły 7,5–22 t | Moduły 20–50 t | Moduły 90–100 t |
|--------------------|--------------------|--------------------|--------------------|
| Spoina pachwinowa | 6 mm (0,24") | 8 mm (0,32") | 12 mm (0,47") |
| Długość 25 mm (1") | Długość 25 mm (1") | Długość 25 mm (1") | Długość 25 mm (1") |



Wskazówki i środki ostrożności podczas instalacji:

- Nigdy nie przedłużaj ani nie skracaj przewodu czujnika wagowego.
- Unikaj wilgoci i pyłu.
- Zapewnij stabilność napięcia — użyj zasilacza regulowanego.
- Unikaj przeciążenia i wstrząsów.
- Zapewnij dobre uziemienie.
- W przypadku instalacji w strefie Ex w Europie zapoznaj się z załączonymi instrukcjami (30104376 / 175389R).



W sprawie przygotowania modułów wagowych do rozruchu i kalibracji należy skontaktować się z autoryzowanym technikiem serwisowym METTLER TOLEDO.

Dane kontaktowe:

► www.mt.com/contact

SWC515 PinMount™ / SWC615 PowerMount™

Váhový modul



Stáhněte si montážní návod:

EU Z: English, Deutsch, Español,
Français, Italiano, Nederlands,
Português

EU S: Svenska, Dansk, Norsk

EU V: Polski, Čeština, Magyar,
Русский, Türkçe

► www.mt.com/ind-downloads-pinmount



Stáhněte si montážní návod:

EU Z: English, Deutsch, Español,
Français, Italiano, Nederlands,
Português

EU S: Svenska, Dansk, Norsk

EU V: Polski, Čeština, Magyar,
Русский, Türkçe

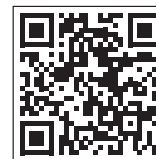
► www.mt.com/ind-downloads-615powermount

METTLER TOLEDO



Stáhněte si montážní návod:

Montážní návod je k dispozici v těchto jazycích: angličtina, němčina, španělština, francouzština, itaština, nizozemština, portugalština, švédština, dánština, norština, polština, čeština, maďarština, ruský, turečtina



Stáhněte si montážní návod:

Montážní návod je k dispozici v těchto jazycích: angličtina, němčina, španělština, francouzština, itaština, nizozemština, portugalština, švédština, dánština, norština, polština, čeština, maďarština, ruský, turečtina

Nežli začnete

1»

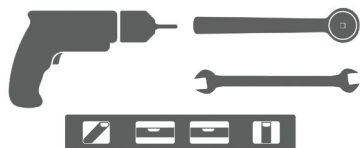


Kabel snímače nezkracujte ani neprodlužujte. Před zahájením svařování vždy vyjměte snímač.

1



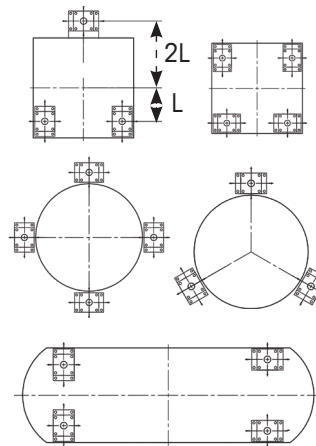
2 Potřebné nástroje:



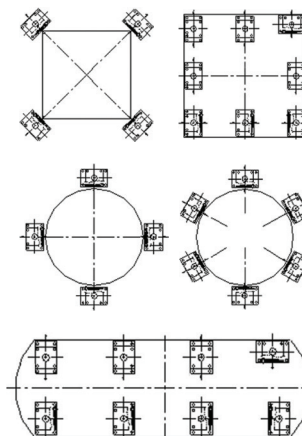
Příprava dispozičního plánu

2»

Bez stabilizátorů



Se stabilizátory



Umístění váhových modulů

3»



Zvednutou nádrž bezpečně zajistěte.

1 Zvedněte nádrž



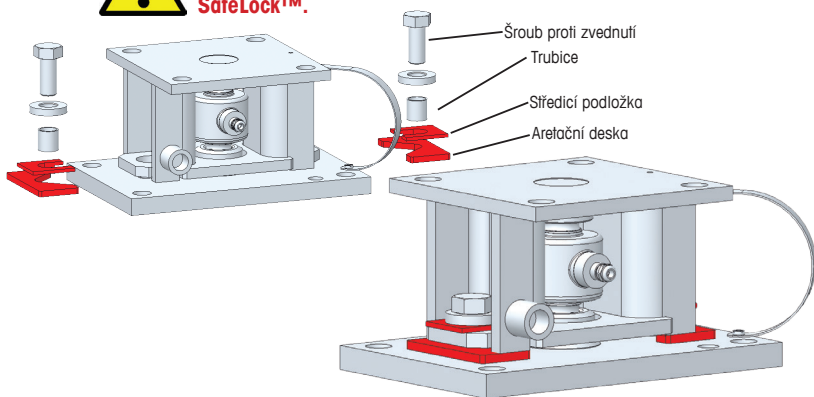
2 Umístěte váhové moduly pod nohy nádrže dle dispozičního plánu

Zkontrolujte, zda jsou použity aretační desky

4»

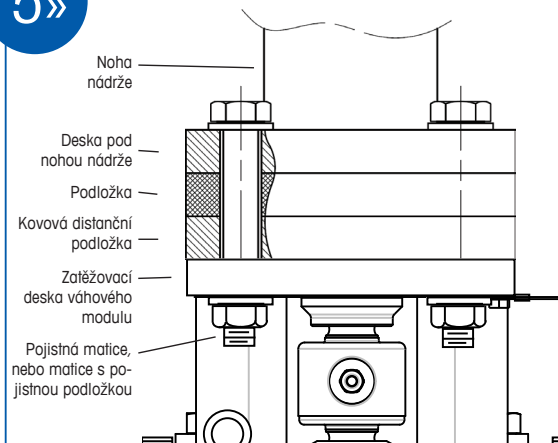


Použijte středící podložku SafeLock™ a aretační desku SafeLock™.



Montáž volitelných podložek

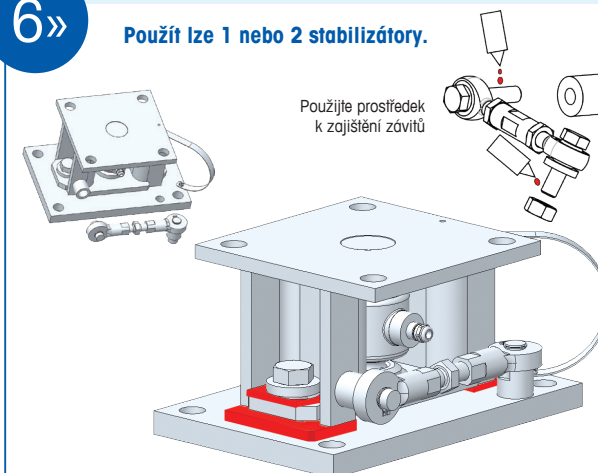
5»



Montáž volitelného stabilizátoru

6»

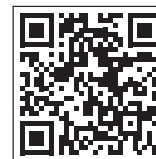
Použit lze 1 nebo 2 stabilizátory.





Stáhněte si montážní návod:

Montážní návod je k dispozici v těchto jazycích: angličtina, němčina, španělština, francouzština, italština, nizozemština, portugalsština, švédština, dánština, norština, polština, čeština, maďarština, ruský, turečtina



Stáhněte si montážní návod:

Montážní návod je k dispozici v těchto jazycích: angličtina, němčina, španělština, francouzština, italština, nizozemština, portugalsština, švédština, dánština, norština, polština, čeština, maďarština, ruský, turečtina

► www.mt.com/ind-downloads-pinmount

► www.mt.com/ind-downloads-615powermount

Možnosti zajištění váhových modulů

7»

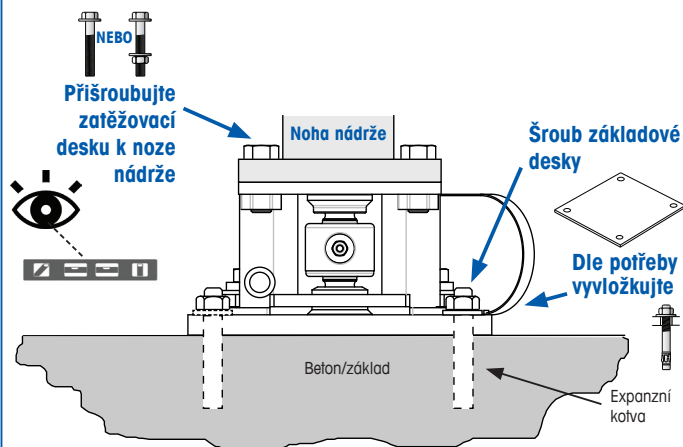
ŠROUBOVÝ SPOJ k zajištění váhového modulu:

- NEBO -

VYROVNÁNÍ A ZALITÍ váhového modulu:

- NEBO -

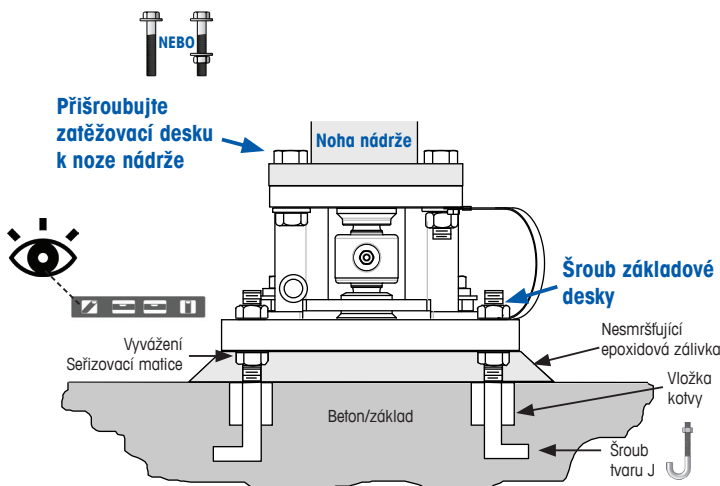
SVĚŘENÍ váhového modulu:



Plocha základní desky musí být vyrovnána na 1/2 neboli

1 mm (1/16")
100 mm (6")

Všechny váhové moduly musí být vyrovnány do maximálního rozdílu 3 mm (1/8").

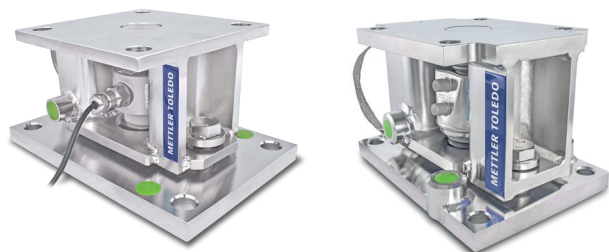
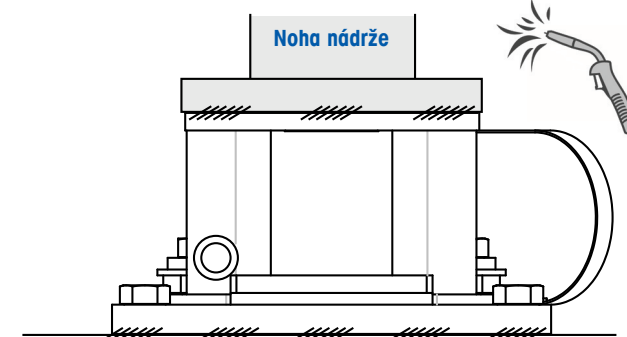


- Před zahájením svařování vyjměte váhový modul.
- Zemnicí vodič svářečského agregátu se musí nacházet co nejbližně svaru. Pouze tak lze zaručit správné uzemnění.

Potřebujete-li zajistit řádnou demontáž a opětovnou montáž snímačů, obraťte se na autorizovaného technika METTLER TOLEDO.

Vzdálenost svarů: 3" / 75 mm, 2" / 50 mm mezi svary na všech čtyřech stranách

| Rozměry svarů: | Moduly 7,5–22 t | Moduly 20–50 t | Moduly 90–100 t |
|----------------|-----------------|----------------|-----------------|
| Svar | 0,24" / 6 mm | 0,32" / 8 mm | 0,47" / 12 mm |
| Délka | 1" / 25 mm | 1" / 25 mm | 1" / 25 mm |



Tipy a bezpečnostní pokyny k montáži:

- Kabel snímače nezkracujte ani neprodlužujte.
- Vyvarujte se vnikání vlhkosti a prachu.
- Zajistěte přívod stabilního napětí – používejte regulovaný napájecí zdroj.
- Nevystavujte váhový modul přetěžování a rázům.
- Zajistěte řádné uzemnění.
- Montáž v prostředí s nebezpečím výbuchu v Evropě vyžaduje dodržení příložených pokynů (30104376/175389R).



Spuštění a kalibraci váhových modulů zajišťuje autorizovaný servisní technik METTLER TOLEDO.

Kontaktní informace:

► www.mt.com/contact

SWC515 PinMount™ / SWC615 PowerMount™

Mérőmodul



A telepítési útmutató letöltése:

EU N: English, Deutsch, Español,
Français, Italiano, Nederlands,
Português
EU É: Svenska, Dansk, Norsk
EU K: Polski, Čeština, Magyar,
Русский, Türkçe

► www.mt.com/ind-downloads-pinmount



A telepítési útmutató letöltése:

EU N: English, Deutsch, Español,
Français, Italiano, Nederlands,
Português
EU É: Svenska, Dansk, Norsk
EU K: Polski, Čeština, Magyar,
Русский, Türkçe

► www.mt.com/ind-downloads-615powermount

METTLER TOLEDO



A telepítési útmutató letöltése:
A telepítési útmutató az alábbi nyelveken áll rendelkezésre: angol, német, spanyol, francia, olasz, holland, portugál, svéd, dán, norvég, lengyel, cseh, magyar, orosz, török



A telepítési útmutató letöltése:
A telepítési útmutató az alábbi nyelveken áll rendelkezésre: angol, német, spanyol, francia, olasz, holland, portugál, svéd, dán, norvég, lengyel, cseh, magyar, orosz, török

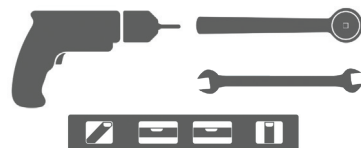
Mielőtt elkezdené

1»



Ne toldja meg a mérőcella kábelét, és ne is vágja méretre. Hegesztés előtt mindig távolítsa el a mérőcellát.

2 Szükséges szerszámok:



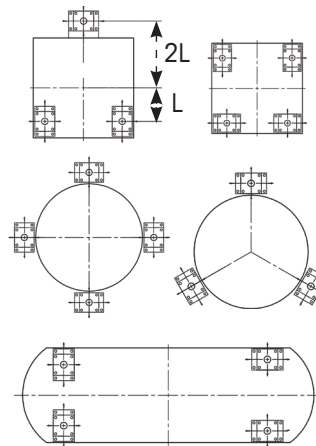
1



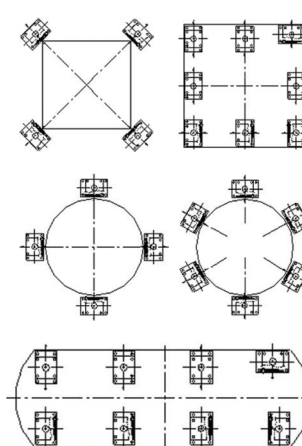
Tervezze meg az elrendezését

2»

Stabilizátorok nélkül



Stabilizátorokkal



Helyezze el a mérőmodulokat

3»



Ékelje ki a tartályt megemelt helyzetben.

1 Emelje meg a tartályt



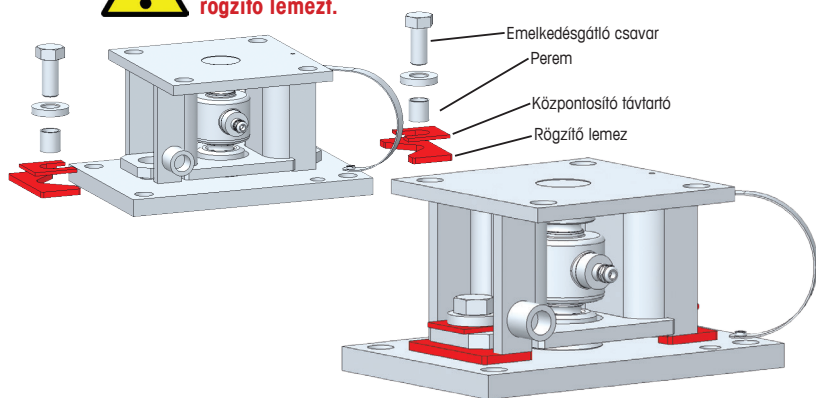
2 Helyezze el a mérőmodulokat a tartály lábai alatt az elrendezés szerint

Ellenőrizze, hogy a rögzítő lemezek a helyükön vannak

4»

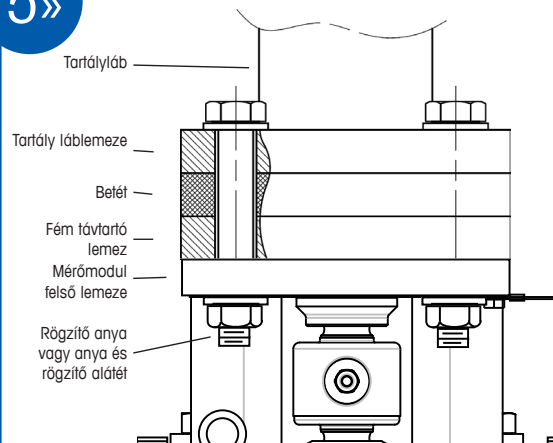


Használjon SafeLock™ központosító alátétet és SafeLock™ rögzítő lemezt.



A választható betétek felszerelése

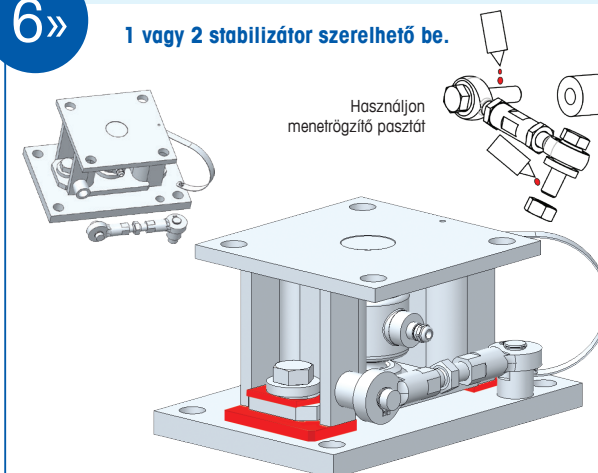
5»



A választható stabilizátorok felszerelése

6»

1 vagy 2 stabilizátor szerelhető be.





A telepítési útmutató letöltése:
A telepítési útmutató az alábbi nyelveken áll rendelkezésre: angol, német, spanyol, francia, olasz, holland, portugál, svéd, dán, norvég, lengyel, cseh, magyar, orosz, török



A telepítési útmutató letöltése:
A telepítési útmutató az alábbi nyelveken áll rendelkezésre: angol, német, spanyol, francia, olasz, holland, portugál, svéd, dán, norvég, lengyel, cseh, magyar, orosz, török

► www.mt.com/ind-downloads-pinmount

► www.mt.com/ind-downloads-615powermount

A mérőmodulok rögzítési lehetőségei

7»

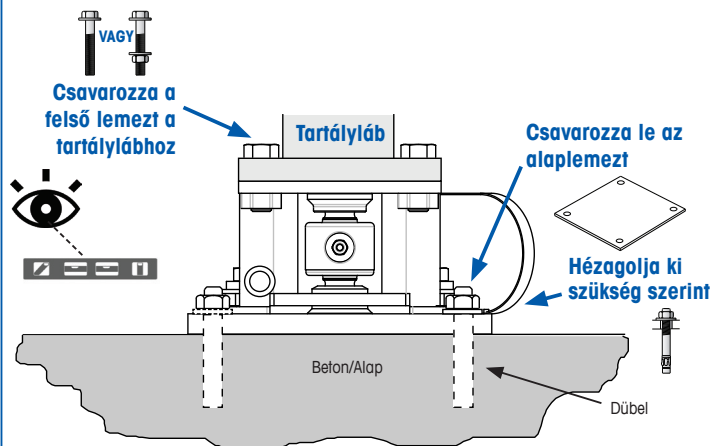
A mérőmodul

- VAGY -

A mérőmodul

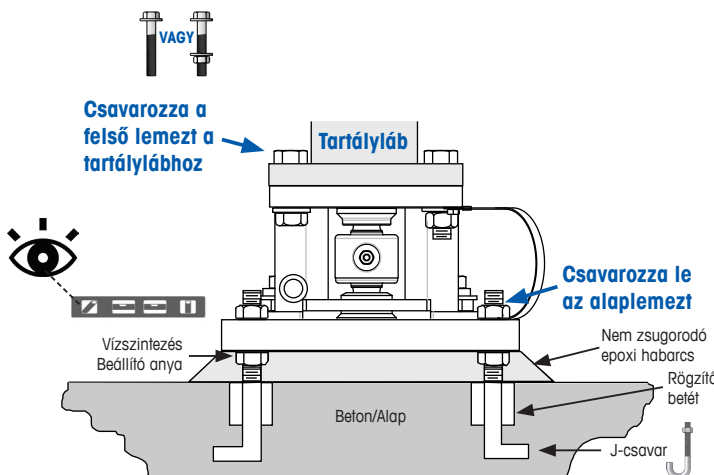
- VAGY -

A mérőmodul LEHEGESZTÉSE:



A rögzítő lemez felülete max. 1/2-ot lejtethet, vagy $\frac{1 \text{ mm}}{100 \text{ mm}}$ (1/16")

Az összes mérőmodulnak egy síkban kell lennie 3 mm (1/8") tűréssel.

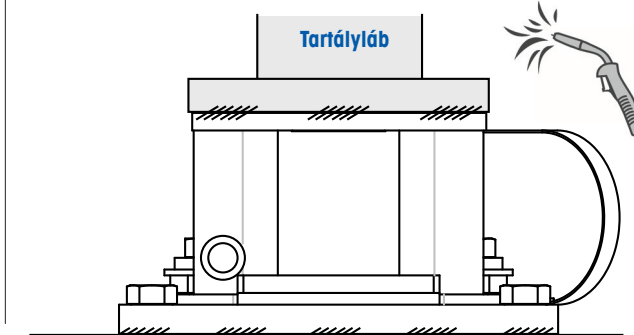


- Hegesztés előtt távolítsa el a mérőcellát a mérőmodulból.
- A hegesztő testvezetéke a megfelelő testelés érdekében legyen a lehető legközelebb a varratához.

A mérőcellák megfelelő eltávolítása és visszaszerelése érdekében forduljon hivatalos METTLER TOLEDO technikushoz.

Varratosztás: 3" / 75 mm, 2" / 50 mm a varratok között mind a négy oldalon

| Varratméretek: | 7,5–22t modulok | 20–50t modulok | 90t–100t modulok |
|-------------------|-------------------|-------------------|-------------------|
| sarokvarrat | 0,24" / 6 mm | 0,32" / 8 mm | 0,47" / 12 mm |
| 1" / 25 mm hosszú | 1" / 25 mm hosszú | 1" / 25 mm hosszú | 1" / 25 mm hosszú |



Telepítési tippek és óvintézkedések:

- Ne toldja meg a mérőcella kábelét, és ne is vágja méretre.
- Kerülje a nedvességet és a port.
- Gondoskodjon stabil feszültségről – használjon szabályozott tápegységet.
- Kerülje a túlterhelést és lökészerű terheléseket.
- Gondoskodjon a megfelelő földelésről.
- Európában robbanásveszélyes környezetbe történő telepítéssel kapcsolatban olvassa el mellékelt utasításokat (30104376 / 175389R).



A mérőmodulok elindításához és kalibrálásához aktiváltassa azokat hivatalos METTLER TOLEDO szerviztechnikussal.

Elérhetőségi adatok:

► www.mt.com/contact

© 2018 Mettler Toledo GmbH, Switzerland
09/2018 | 30290340 | Doc Version D



SWC515 PinMount™ / SWC615 PowerMount™

Весовой модуль



Скачать руководство по установке:

EC 3: English, Deutsch, Español,
Français, Italiano, Nederlands,
Português

EC C: Svenska, Dansk, Norsk

EC B: Polski, Čeština, Magyar,

Русский, Türkçe

► www.mt.com/ind-downloads-pinmount



Скачать руководство по установке:

EC 3: English, Deutsch, Español,
Français, Italiano, Nederlands,
Português

EC C: Svenska, Dansk, Norsk

EC B: Polski, Čeština, Magyar,

Русский, Türkçe

► www.mt.com/ind-downloads-615powermount

METTLER TOLEDO



Скачать руководство по установке:
Руководство по установке доступно на следующих языках:
английский, немецкий, испанский, французский, итальянский, голландский, португальский, шведский, датский, норвежский, польский, чешский, венгерский, русский, турецкий



Скачать руководство по установке:
Руководство по установке доступно на следующих языках:
английский, немецкий, испанский, французский, итальянский, голландский, португальский, шведский, датский, норвежский, польский, чешский, венгерский, русский, турецкий

Перед началом работ

1»

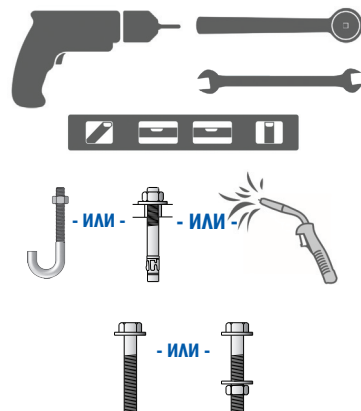


Ни в коем случае не увеличивайте и не уменьшайте длину кабеля датчика веса. Перед сваркой всегда снимайте датчик веса.

1



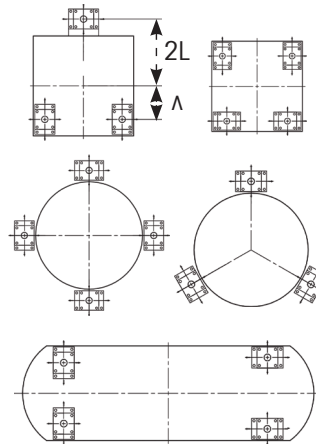
2 Вам потребуются:



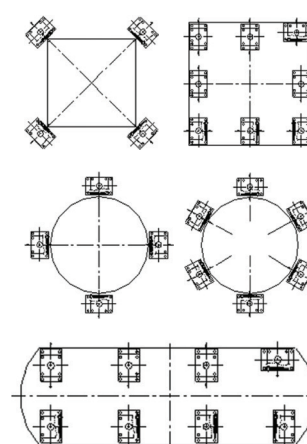
Составьте схему

2»

Без стабилизаторов



Со стабилизаторами



Разместите весовые модули

3»



Зафиксируйте резервуар в приподнятом положении.

1 Поднимите резервуар



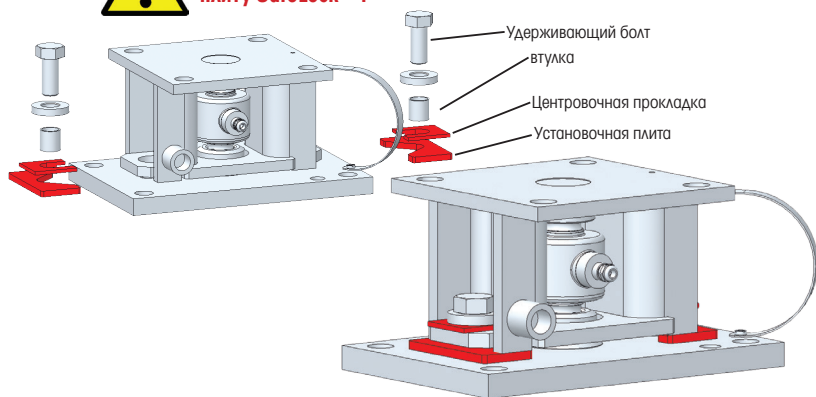
2 Разместите весовые модули под ножками резервуара в соответствии со схемой

Проверьте наличие установочных плит

4»

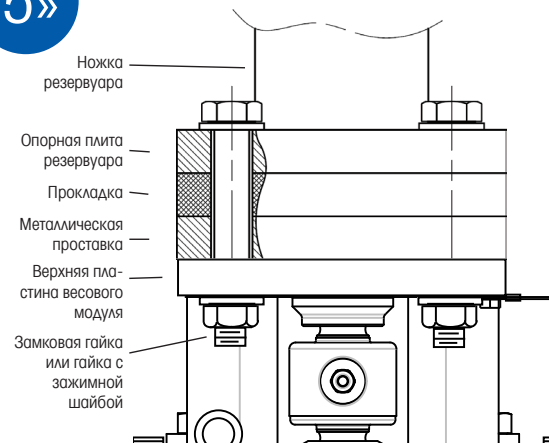


Используйте центрирующую шайбу SafeLock™ и установочную плиту SafeLock™.



Установка дополнительных прокладок

5»

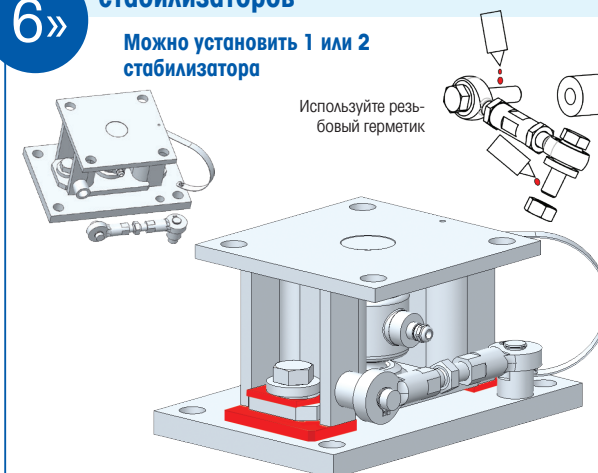


6»

Установка дополнительных стабилизаторов

Можно установить 1 или 2 стабилизатора

Используйте резиновый герметик





Скачать руководство по установке:
Руководство по установке доступно на следующих языках:
английский, немецкий, испанский, французский, итальянский, голландский, португальский, шведский, датский, норвежский, польский, чешский, венгерский, русский, турецкий



Скачать руководство по установке:
Руководство по установке доступно на следующих языках:
английский, немецкий, испанский, французский, итальянский, голландский, португальский, шведский, датский, норвежский, польский, чешский, венгерский, русский, турецкий

Варианты крепления весовых моделей

7»

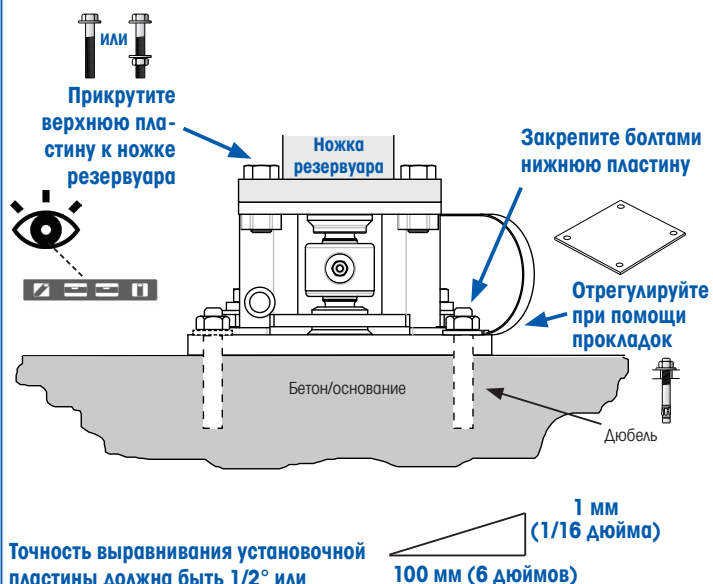
ЗАКРЕПИТЕ БОЛТАМИ весовой модуль:

- ИЛИ -

ВЫРОВНЯЙТЕ И ЗАЦЕМЕНТИРУЙТЕ весовой модуль:

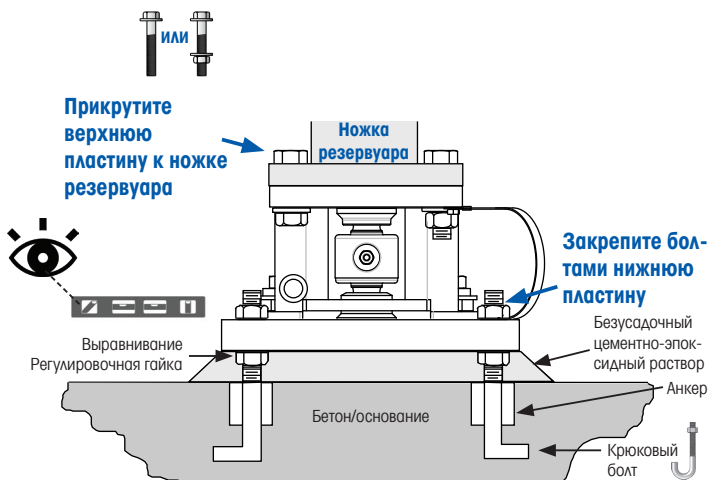
- ИЛИ -

ПРИВАРИТЕ весовой модуль:



Точность выравнивания установочной пластины должна быть 1/2° или

Все весовые модули должны располагаться в одной плоскости в пределах 3 мм (1/8 дюйма).



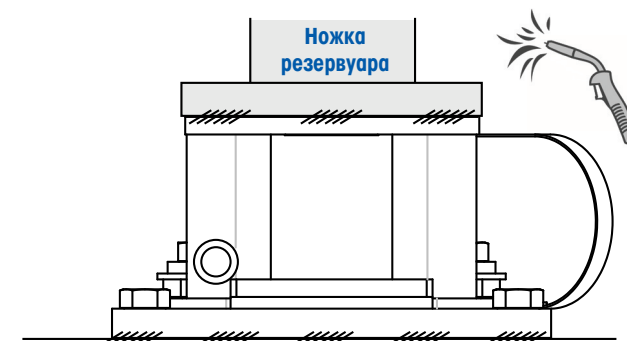
- Перед сваркой снимите датчик веса с весового модуля.
- Провод заземления сварочного аппарата должен располагаться как можно ближе к сварному шву, чтобы обеспечить надлежащее заземление.



Обратитесь к сервисному представителю **МЕТТЛЕР ТОЛЕДО** для правильного снятия и повторной установки датчиков веса.

Шаг сварного шва: 3 дюйма / 75 мм, 2 дюйма / 50 мм между швами на всех четырех сторонах

| Размеры сварного шва: | модули 7,5–22 т | модули 20–50 т | модули 90–100 т |
|------------------------|------------------------|------------------------|------------------------|
| валиковый | 0,24 дюйма / 6 мм | 0,32 дюйма / 8 мм | 0,47 дюйма / 12 мм |
| 1 дюйм / 25 мм в длину | 1 дюйм / 25 мм в длину | 1 дюйм / 25 мм в длину | 1 дюйм / 25 мм в длину |



Советы по установке и меры предосторожности:



- Ни в коем случае не увеличивайте и не уменьшайте длину кабеля датчика веса.
- Избегайте влаги и пыли.
- Обеспечьте стабильное напряжение — используйте регулируемое электропитание.
- Избегайте перегрузок и ударов.
- Обеспечьте хорошее заземление.
- При установке во взрывоопасных зонах в Европе руководствуйтесь прилагаемыми инструкциями (30104376/175389R).



Обратитесь к сервисному представителю **МЕТТЛЕР ТОЛЕДО** за помощью по включению весовых модулей для настройки и калибровки.

Контактные данные:

► www.mt.com/contact

SWC515 PinMount™ / SWC615 PowerMount™

Tartım Modülü



Kurulum Kılavuzunu İndirin:

AB B: English, Deutsch, Español,
Français, Italiano, Nederlands,
Português
AB K: Svenska, Dansk, Norsk
AB D: Polski, Čeština, Magyar,
Русский, Türkçe

► www.mt.com/ind-downloads-pinmount



Kurulum Kılavuzunu İndirin:

AB B: English, Deutsch, Español,
Français, Italiano, Nederlands,
Português
AB K: Svenska, Dansk, Norsk
AB D: Polski, Čeština, Magyar,
Русский, Türkçe

► www.mt.com/ind-downloads-615powermount

METTLER TOLEDO



Kurulum Kılavuzunu İndirin:
Kurulum Kılavuzu aşağıdaki dillerde mevcuttur: İngilizce, Almanca, İspanyolca, Fransızca, İtalyanca, Felemenkçe, Portekizce, İsveççe, Danca, Norveççe, Lehçe, Çekçe, Macarca, Rus, Türkçe



Kurulum Kılavuzunu İndirin:
Kurulum Kılavuzu aşağıdaki dillerde mevcuttur: İngilizce, Almanca, İspanyolca, Fransızca, İtalyanca, Felemenkçe, Portekizce, İsveççe, Danca, Norveççe, Lehçe, Çekçe, Macarca, Rus, Türkçe

Başlamadan Önce

1»

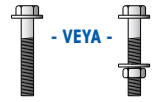
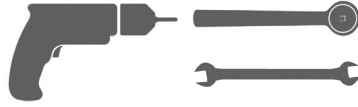


Yük hücresinin kablo uzunluğunu asla uzatmayın veya kesmeyin. Kaynak işleminden önce her zaman yük hücreni çıkarın.

1



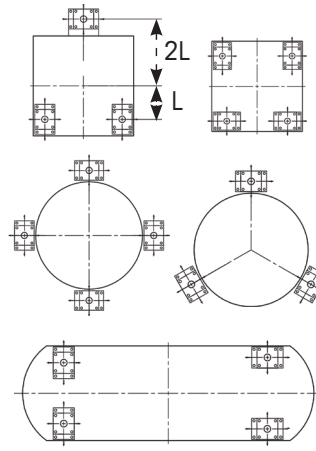
2 İhtiyacınız Olan Araçlar:



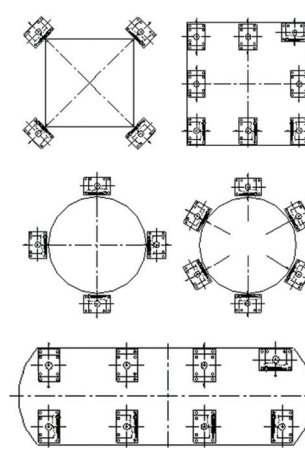
Yerleşim Düzeninizi Planlayın

2»

Sabitleyiciler Olmadan



Sabitleyicilerle



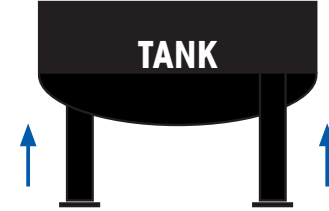
Tartım Modüllerini Konumlandırın

3»



Yükseltilmiş pozisyondayken tankı kapayın.

1 Tankı kaldırın



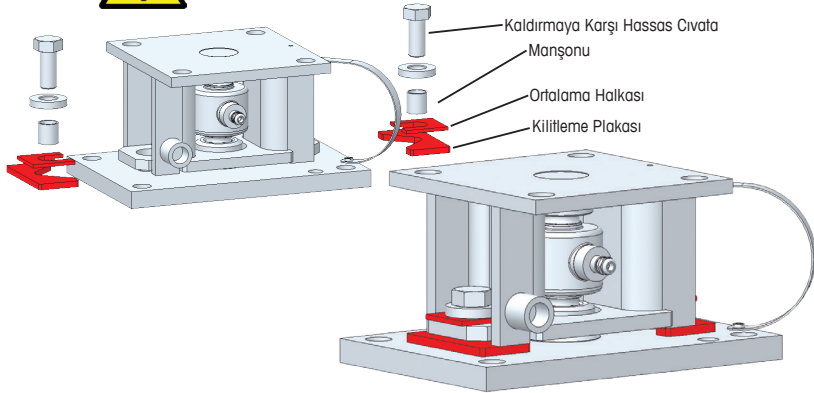
2 Yerleşim planınıza göre, tartım modüllerini tankın ayaklarının altına yerleştirin

Kilitleme Plakalarının Kurulu Olduğundan Emin Olun

4»

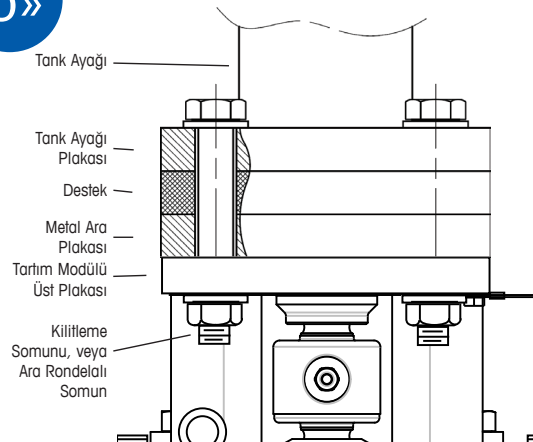


SafeLock™ Merkezleme Pulu ve SafeLock™ Kilitleme Plakası kullanın.



Opsiyonel Desteklerin Montajı

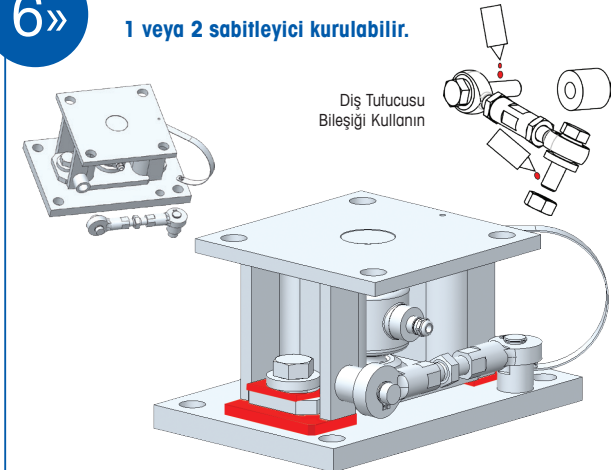
5»



6»

Opsiyonel Sabitleyicilerin Montajı

1 veya 2 sabitleyici kurulabilir.





Kurulum Kılavuzunu İndirin:
Kurulum Kılavuzu aşağıdaki dillerde mevcuttur: İngilizce, Almanca, İspanyolca, Fransızca, İtalyanca, Felemenkçe, Portekizce, İsveççe, Danca, Norveççe, Lehçe, Çekçe, Macarca, Rus, Türkçe



Kurulum Kılavuzunu İndirin:
Kurulum Kılavuzu aşağıdaki dillerde mevcuttur: İngilizce, Almanca, İspanyolca, Fransızca, İtalyanca, Felemenkçe, Portekizce, İsveççe, Danca, Norveççe, Lehçe, Çekçe, Macarca, Rus, Türkçe

Tartım Modüllerini Sağlamaştırmanın Yolları

7»

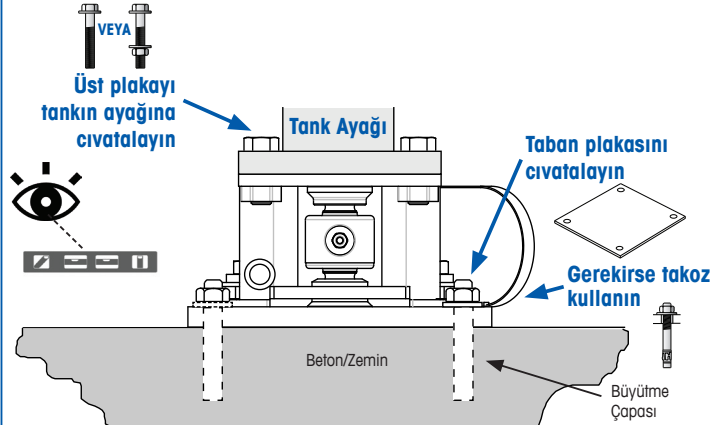
Tartım modülünü

- VEYA -

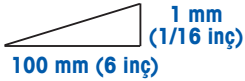
Tartım modülünü HIZALAYIN VE HARÇLA DOLDURUN:

- VEYA -

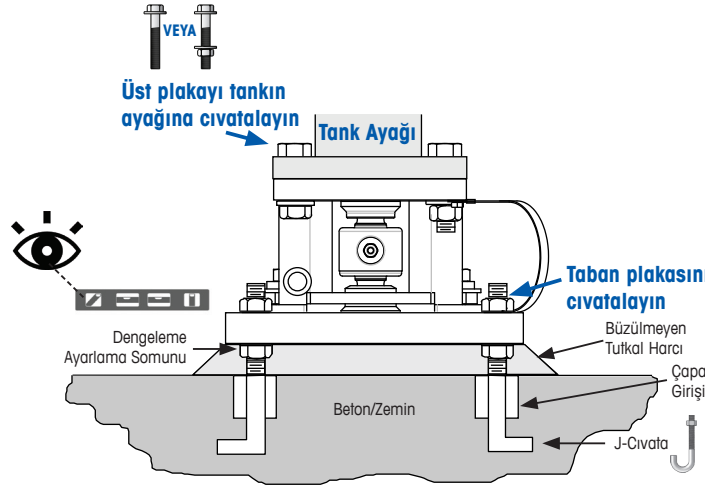
Tartım modülüne KAYNAK YAPIN:



Montaj plaka yüzeyi 1/2 oranında eğimle hizalanmalıdır° veya



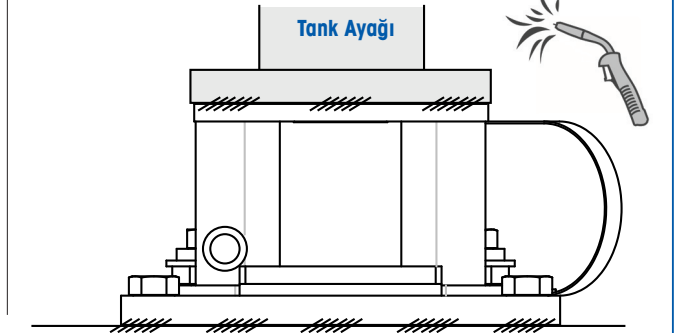
Tüm tartım modülleri 3 mm (1/8 inç) içinde aynı düzlemde olmalıdır.



- Kaynak işleminden önce yük hücreini tartım modülünden çıkarın.
- Uygun bir temel olduğundan emin olabilmek için zemin kablosu kaynak dikişine mümkün olduğunca yakın olmalıdır.

Yük hücrelerinin uygun şekilde çıkarılması ve yeniden kurulması için yetkili bir METTLER TOLEDO teknisyeniyle iletişim kurun.

Kaynak adımı: Tüm dört taraftan kaynaklar arası 3 inç/75 mm, 2 inç/50 mm
Kaynak 7,5-22t modülleri 20-50t modülleri 90t-100t modülleri
büyükük- 0,24 inç/6 mm şerit 0,32 inç/8 mm şerit 0,47 inç/12 mm şerit
leri: 1 inç/25 mm uzunluk 1 inç/25 mm uzunluk 1 inç/25 mm uzunluk



Kurulum İpuçları ve Tedbirleri:

- Asla bir yük hücresinin kablosunu kesmeyin ya da boyunu uzatmayın.
- Nem ve tozdan kaçının.
- Voltajın sabit olduğundan emin olun – ayarlı güç kaynağı kullanın.
- Fazla yükleme ve şoktan kaçının.
- İyi bir zemin seçtiğinizden emin olun.
- Avrupada'ki tehlikeli bölgelerde kurulum için ilişikteki talimatlara bakın (30104376/175389R).



Tartım modüllerini başlangıç ve kalibrasyon için aktivite etmek amacıyla yetkili bir METTLER TOLEDO servis teknisyeniyle iletişim kurun.

İrtibat Bilgileri:

► www.mt.com/contact